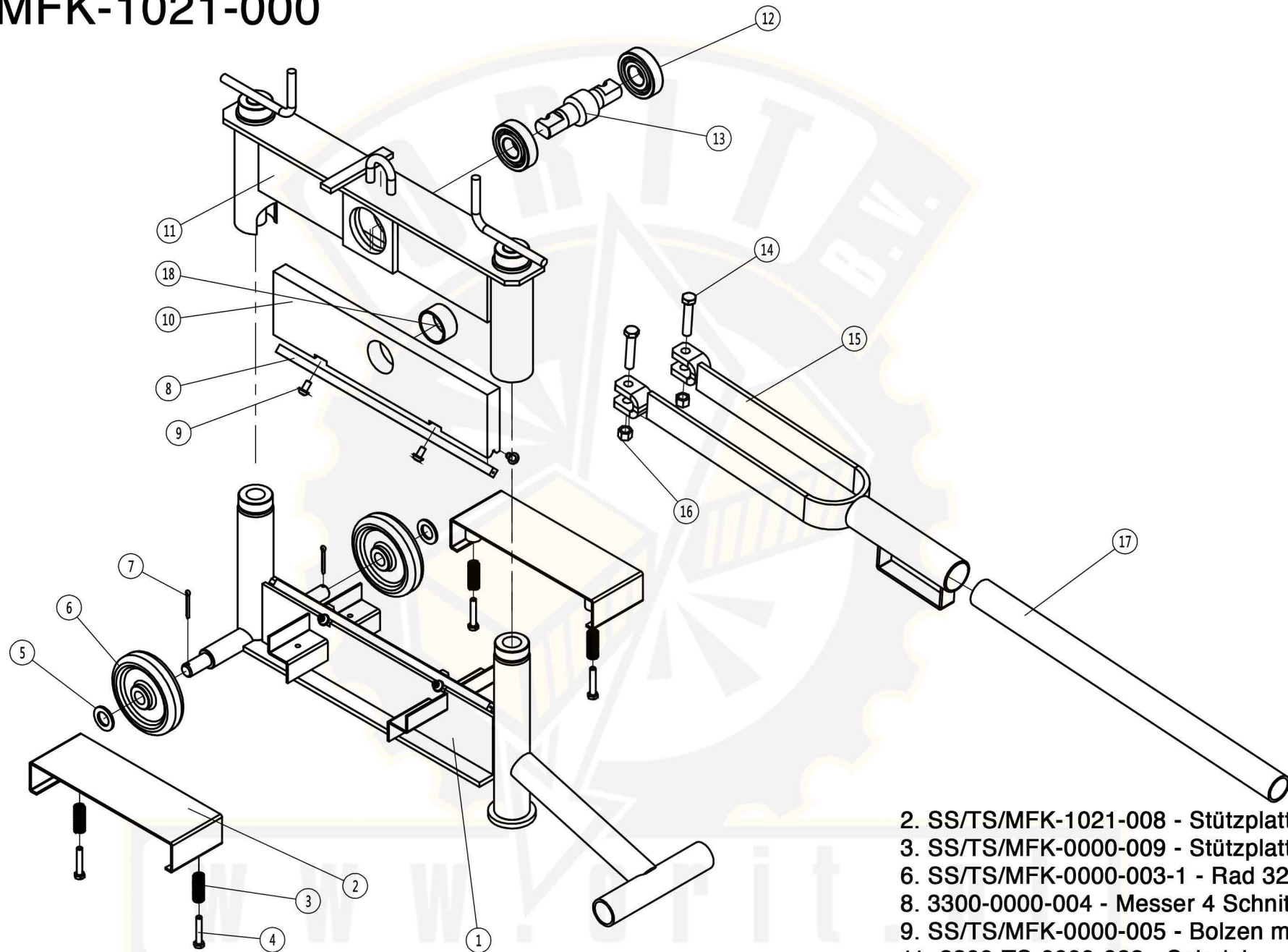
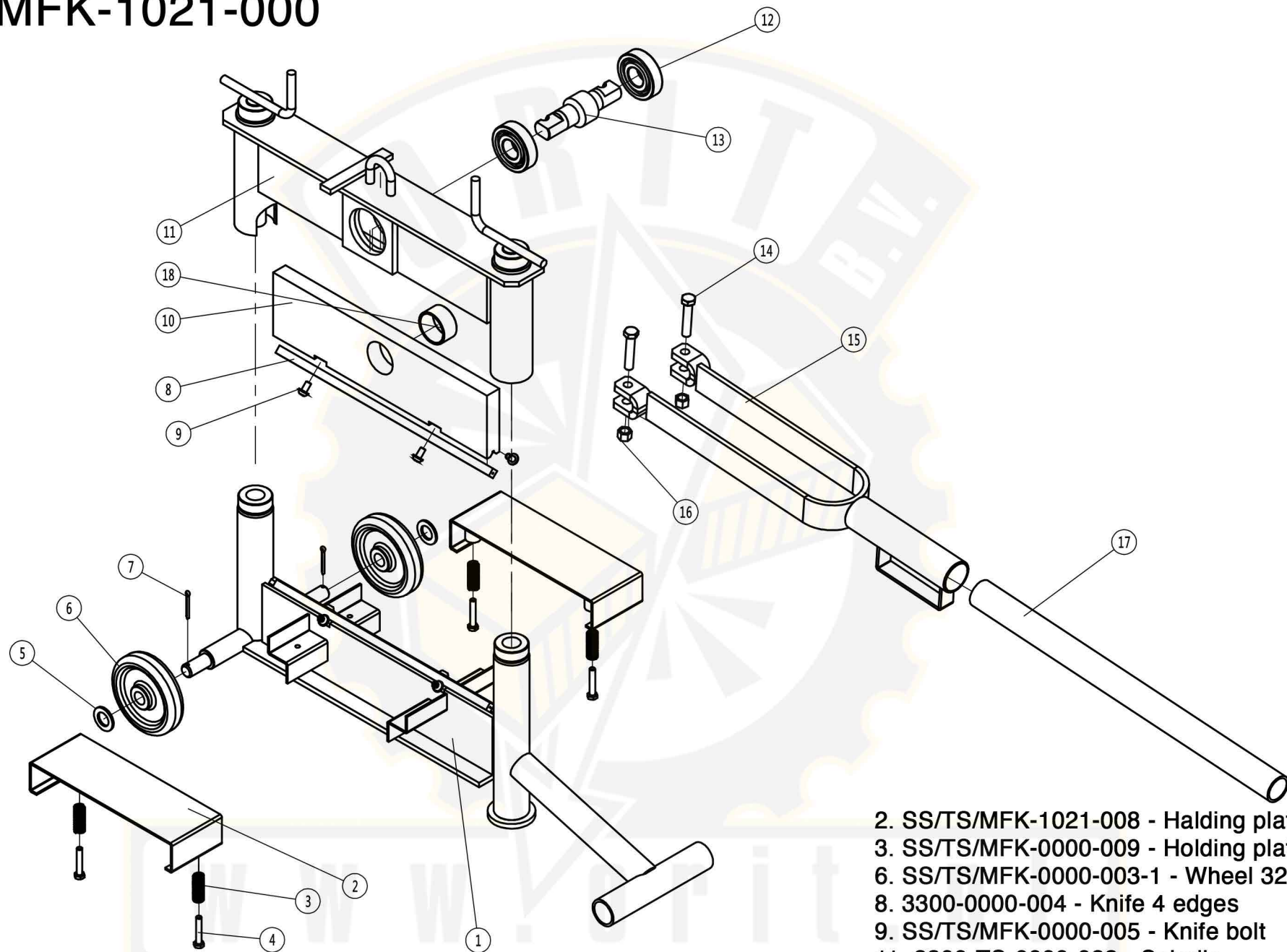


# 4300-MFK-1021-000



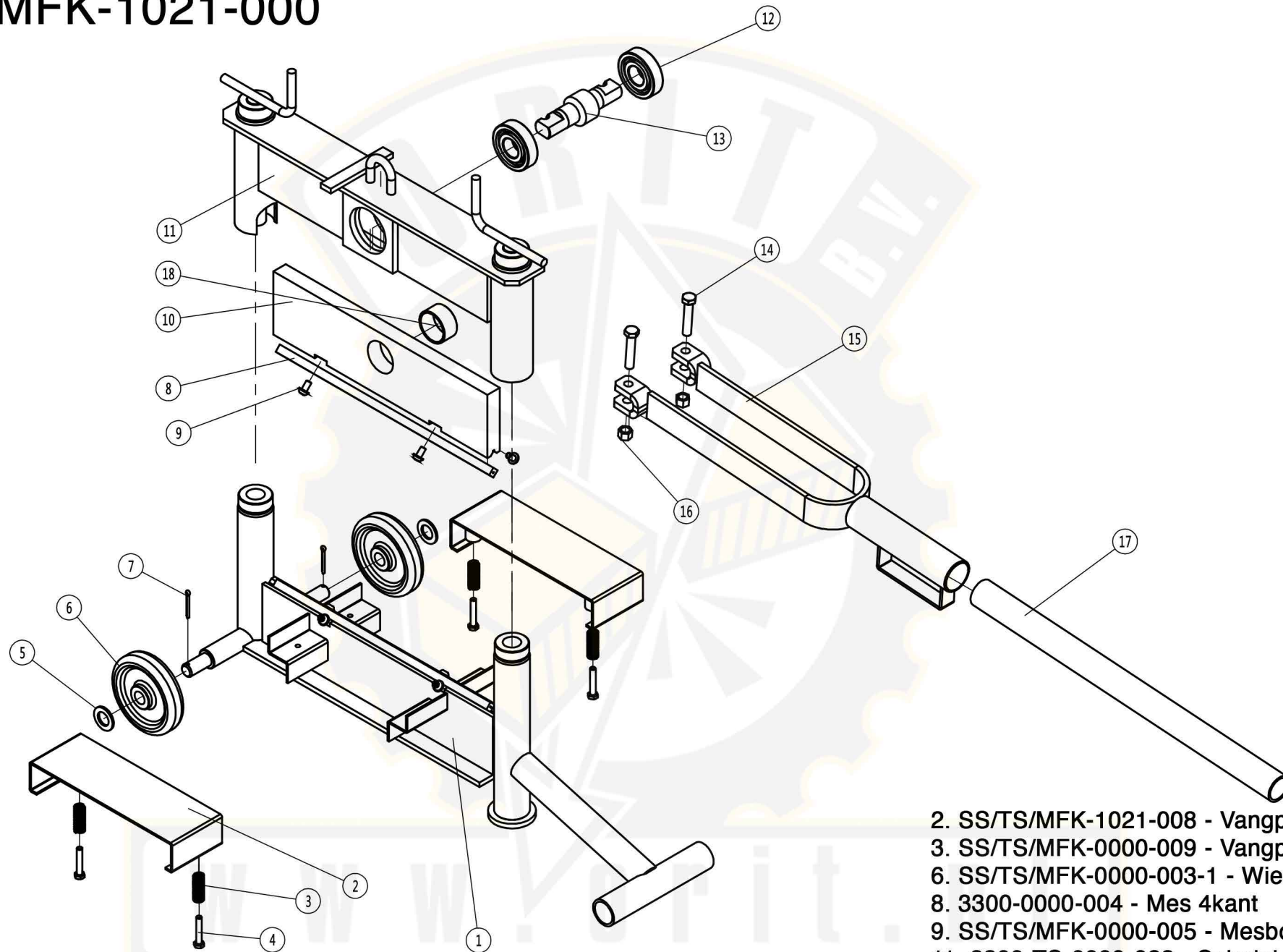
- 2. SS/TS/MFK-1021-008 - Stützplatte Gelb
- 3. SS/TS/MFK-0000-009 - Stützplatte Feder
- 6. SS/TS/MFK-0000-003-1 - Rad 32 mm
- 8. 3300-0000-004 - Messer 4 Schnittflächen
- 9. SS/TS/MFK-0000-005 - Bolzen messer
- 11. 3300-TS-0000-022 - Spindel
- 13. 3300-TS-0000-006 - Exzentrische Achse
- 17. 3300-SS-JE-1021-002 - Hebebaum

# 4300-MFK-1021-000



- 2. SS/TS/MFK-1021-008 - Holding plate
- 3. SS/TS/MFK-0000-009 - Holding plate Spring
- 6. SS/TS/MFK-0000-003-1 - Wheel 32 mm
- 8. 3300-0000-004 - Knife 4 edges
- 9. SS/TS/MFK-0000-005 - Knife bolt
- 11. 3300-TS-0000-022 - Spindle
- 13. 3300-TS-0000-006 - Excentric axle
- 17. 3300-SS-JE-1021-002 - Lever

# 4300-MFK-1021-000



- 2. SS/TS/MFK-1021-008 - Vangplaat
- 3. SS/TS/MFK-0000-009 - Vangplaat veer
- 6. SS/TS/MFK-0000-003-1 - Wiel 32 mm
- 8. 3300-0000-004 - Mes 4kant
- 9. SS/TS/MFK-0000-005 - Mesbout
- 11. 3300-TS-0000-022 - Spindel
- 13. 3300-TS-0000-006 - Excenter as
- 17. 3300-SS-JE-1021-002 - Handgreep