

Model / Typ

BEF 320EX

11kW - 400V/50Hz

7,5kW - 400V/50Hz

BEF 320VX

Ab Seriennr.

From Serial No.

A partir du no.

3 321

Ersatzteilpläne

Spare parts plans

Plans des pièces de rechange

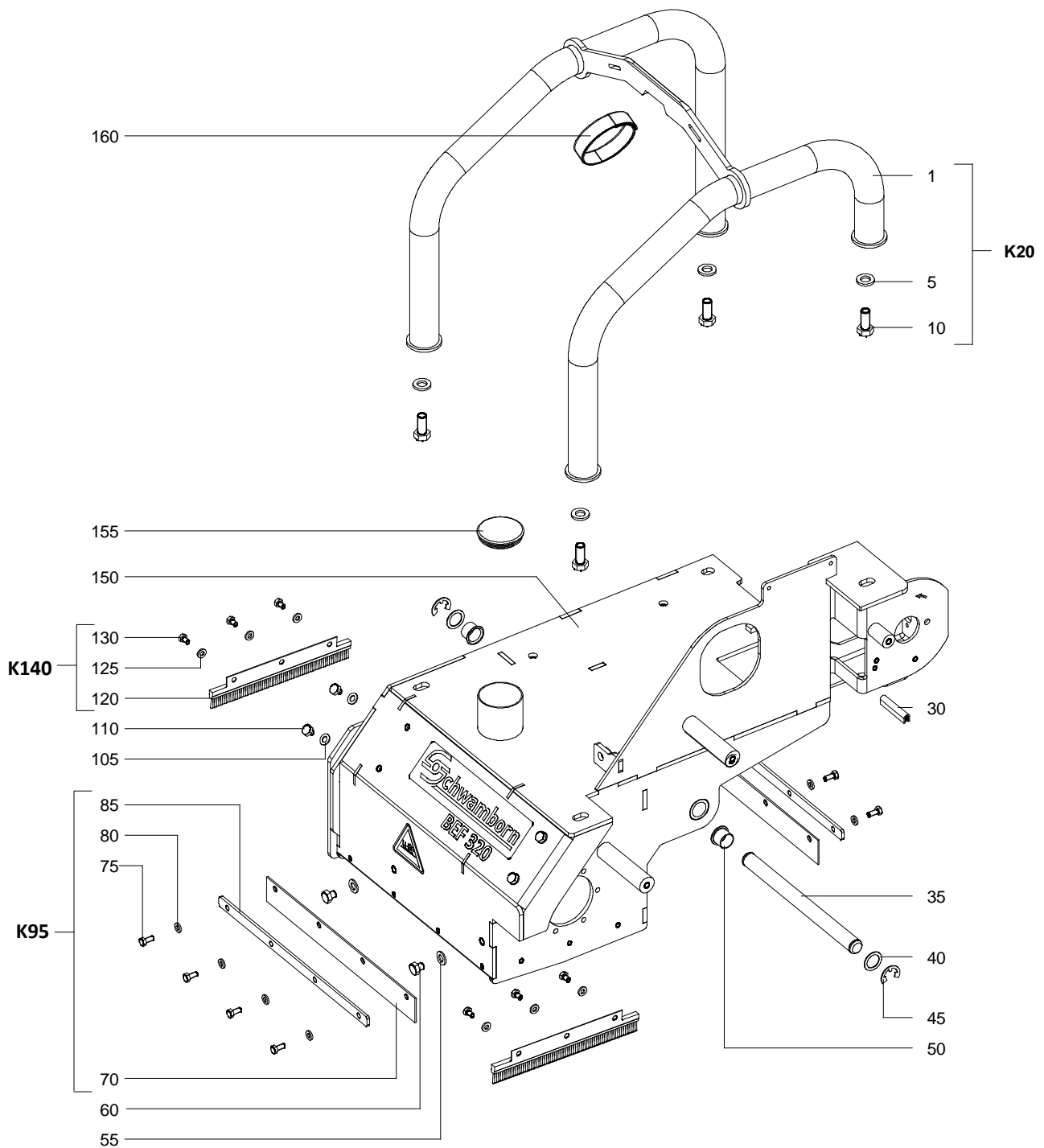
BEF 320 EX BEF 320 VX

Inhalt Contents Table des matières

Seite Page Page	Bezeichnung	Description	Designation
4	Gehäuse	Case	Carter
6	Gehäuse - Hydraulikpumpe	Case - Hydraulic pump	Carter - Pompe hydraulique
10	Gehäuse - Riemenspanner	Case - Belt tensioner	Carter - Tendeur de courroie
12	Riemen und Riemenschutz	Belts and belt protection	Courroies et protection de courroie
14	Motor BEF 320EX	Motor BEF 320EX	Moteur BEF 320EX
16	Motor BEF 320VX	Motor BEF 320VX	Moteur BEF 320VX
18	Fahrwerk	Chassis	Mécanisme de roulement
26	Konsole	Console	Console
28	717135 Schaltkasten kpl. BEF 320EX 11kW	717135 Control box cpl. BEF 320EX 11kW	717135 Boîtier de manœuvre cpl. BEF 320EX 11kW
30	714107 Schaltkasten kpl. BEF 320EX 7,5kW	714107 Control box cpl. BEF 320EX 7,5kW	714107 Boîtier de manœuvre cpl. BEF 320EX 7,5kW
32	717142 Schaltkasten kpl. BEF 320VX	717142 Control box cpl. BEF 320VX	717142 Boîtier de manœuvre cpl. BEF 320VX
34	Konsole - Führungsbügel	Console - Handle	Console - Manche
36	Höhenverstellung	Height adjustment	Ajustage de l'hauteur
40	Rotorlagerung - Gegenlager	Rotor bearing - Counter bearing	Logement de rotor - Contre-palier
42	Rotorlagerung - Fräswelle kpl.	Rotor bearing - Cutting shaft cpl.	Logement de rotor - Arbre de fraisage cpl.
44	Rotor - grob	Rotor - rough	Rotor - gros
46	Rotorbestückung - 717280 Rotor kpl.	Rotor equipment - 717280 Rotor cpl.	Équipement du rotor - 717280 Rotor cpl.
48	Rotorbestückung - 717281 Rotor kpl.	Rotor equipment - 717281 Rotor cpl.	Équipement du rotor - 717281 Rotor cpl.
50	Schaltplan - 400V/50Hz 11kW	Wiring diagram - 400V/50Hz 11kW	Schéma des connexions - 400V/50Hz 11kW
51	Schaltplan - 400V/50Hz 7,5kW	Wiring diagram - 400V/50Hz 7,5kW	Schéma des connexions - 400V/50Hz 7,5kW

**BEF 320EX
 BEF 320VX**

**Gehäuse
 Case
 Carter**



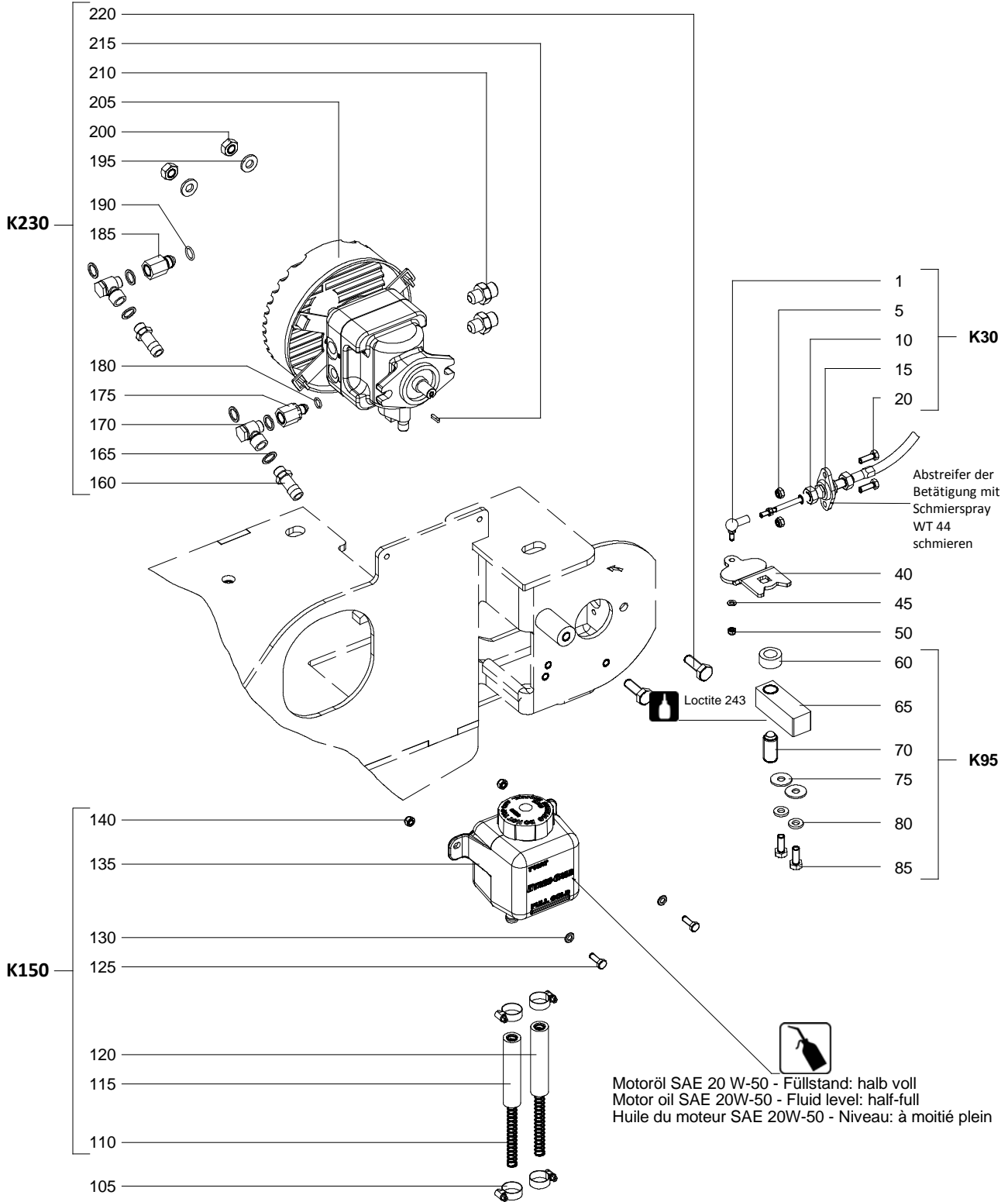
**Gehäuse
Case
Carter**

**BEF 320EX
BEF 320VX**

Pos. Item Rep.	Best.-Nr. Ref. No. Réf. No.	Stck. Qty. Qté.	Bezeichnung	Description	Designation
1		1	Rohrrahmen SWT	Tube frame SWT	Cadre tubulaire SWT
5		4	Scheibe, selbstsichernd 16x30,7	Washer, self-locking 16x30,7	Rondelle autotarodeuse 16x30,7
10		4	Sechskantschraube M16x35 vz	Hexagon screw M16x35 galv.	Vis hexagonale M16x35 galv.
K20	709168	1	Rohrrahmen mit Befestigung	Tube frame with fastening	Cadre tubulaire avec fixation
30	709382	1	Kantenschutzprofil	Edge protection profile	Profilé d'arête protecteur
35	717088	1	Scharnierbolzen	Hinge pin	Axes d'articulation
40	703130	2	Passscheibe 25x35x1,4	Adjusting washer 25x35x1,4	Rondelle d'ajustage 25x35x1,4
45	703149	2	Sicherungsscheibe 19 vz	Securing disc 19 galv.	Rondelle d'arrêt 19 galv.
50	703037	2	Buchse	Bush	Douille
55	271600	2	Scheibe A13 vz	Washer A13 galv.	Rondelle A13 galv.
60	714182	2	Sechskantschraube M12x12 vz	Hexagon screw M12x12 galv.	Vis hexagonale M12x12 galv.
70	717104	1	Dichtstreifen	Sealing strip	Bande d'étanchéité
75		4	Sechskantschraube M8x18 vz	Hexagon screw M8x18 galv.	Vis hexagonale M8x18 galv.
80		4	Scheibe, selbstsichernd 8,2x16,6	Washer self-locking 8,2x16,6	Rondelle autotarodeuse 8,2x16,6
85	717103	1	Klemmleiste	Clamping band	Liston de serrage
K95	708953	2	Dichtstreifen mit Befesti- gung	Sealing strip with fastening	Bande d'étanchéité avec fi- xation
105	602212	4	Scheibe A10,5 vz	Washer A10,5 galv.	Rondelle A10,5 galv.
110	714181	4	Sechskantschraube M10x10 vz	Hexagon screw M10x10 galv.	Vis hexagonale M10x10 galv.
120	717138	2	Bürstenleiste	Brush strip	Brosse bande
125		6	Scheibe, selbstsichernd 8,2x16,6	Washer self-locking 8,2x16,6	Rondelle autotarodeuse 8,2x16,6
130		6	Sechskantschraube M8x12 vz	Hexagon screw M8x12 galv.	Vis hexagonale M8x12 galv.
K140	708954	2	Bürstenleiste mit Befestigung	Brush strip with fastening	Brosse bande avec fixation
150	709380	1	Chassis EX kpl.	Chassis EX cpl.	Châssis EX cpl.
	709381	1	Chassis VX kpl.	Chassis VX cpl.	Châssis VX cpl.
155	711868	1	Lamellenstopfen	Lamellar plug	Bouchon à lamelles
160	708915	1	Klettband 0,5m	Velcro Back to Back 0,5m	Velcro Back to Back 0,5m

BEF 320EX
BEF 320VX

Gehäuse - Hydraulikpumpe
Case - Hydraulic pump
Carter - Pompe hydraulique



Gehäuse - Hydraulikpumpe
Case - Hydraulic pump
Carter - Pompe hydraulique

BEF 320EX
BEF 320VX

Pos. Item Rep.	Best.-Nr. Ref. No. Réf. No.	Stck. Qty. Qté.	Bezeichnung	Description	Designation
1		1	Kugelgelenk	Spherical joint	Joint sphérique
5		2	Sechskantmutter selbsts. M6 vz	Hexagon nut, self-locking M6 galv.	Ecrou autotarodeuse M6 galv.
10		2	Sechskantmutter M10x1 vz	Hexagon nut M10x1 galv.	Ecrou à six pans M10x1 galv.
15		1	Betätigung	Operation	Actionnement
20		2	Sechskantschraube M6x18 vz	Hexagon screw M6x18 galv.	Vis hexagonale M6x18 galv.
K30	708984	1	Betätigung mit Befestigung	Operation with fastening	Actionnement avec fixation
40	717360	1	Verstellhebel	Adjusting lever	Levier de réglage
45	040400	1	Scheibe B 5,3 CuZn vernickelt	Washer B 5,3 CuZn nickel-plated	Rondelle B 5,3 CuZn nickelée
50	600138	1	Sechskantmutter selbsts. M5 vz	Hexagon nut, self-locking M5 galv.	Ecrou autotarodeuse M5 galv.
60	717263	1	Filzring	Felt ring	Bague de feutre
65		1	Halter	Holder	Support
70		1	Druckstück	Pressure piece	Pièce de pression
75		2	Scheibe 8,4 vz	Washer 8,4 galv.	Rondelle 8,4 galv.
80		2	Scheibe, selbstsichernd 8,2x16,6	Washer self-locking 8,2x16,6	Rondelle autotarodeuse 8,2x16,6
85		2	Sechskantschraube M8x20 vz	Hexagon screw M8x20 galv.	Vis hexagonale M8x20 galv.
K95	717260	1	Einrastvorrichtung kpl.	Lock device kpl.	Dispositif d'encliquetage cpl.
105		4	Schlauchschelle 12-22 mm	Hose clamp 12-22 mm	Collier de serrage 12-22 mm
110		2	Druckfeder	Pressure spring	Ressort de pression
115	717386	0,225 m	Gummischlauch	Rubber hose	Tuyau en caoutchouc
120	717386	0,215 m	Gummischlauch	Rubber hose	Tuyau en caoutchouc
125		2	Sechskantschraube M6x18 vz	Hexagon screw M6x18 galv.	Vis hexagonale M6x18 galv.
130		2	Scheibe B6,4 vz	Washer B6,4 galv.	Rondelle B6,4 galv.
135		1	Ölbehälter	Oil container	Réservoir d'huile
140		2	Sechskantmutter selbsts. M6 vz	Hexagon nut, self-locking M6 galv.	Ecrou autotarodeuse M6 galv.
K150	709383	1	Ölbehälter kpl.	Oil container cpl.	Réservoir d'huile cpl.

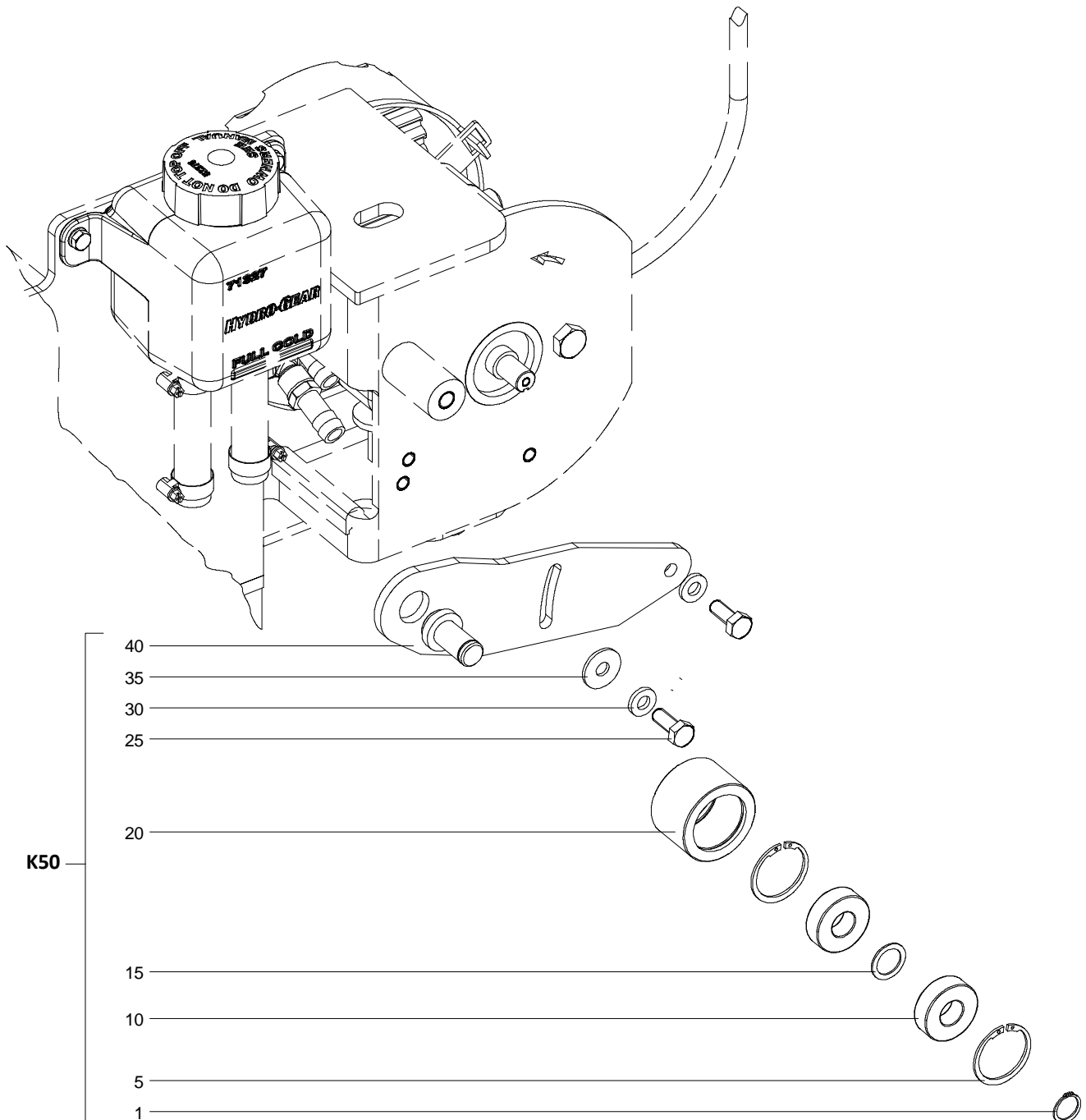
BEF 320EX
BEF 320VX

Gehäuse - Hydraulikpumpe
Case - Hydraulic pump
Carter - Pompe hydraulique

Pos. Item Rep.	Best.-Nr. Ref. No. Réf. No.	Stck. Qty. Qté.	Bezeichnung	Description	Designation
160		2	Gewindetülle G1/4x13 mm	Threaded sleeve G1/4x13 mm	Raccord fileté G1/4x13 mm
165		6	Dichtring	Seal ring	Bague d'étanchéité
170		2	Winkelverschraubung 1/4	Elbow union 1/4	Raccord coudé 1/4
175		1	Reduziernippel	Reduction nipple	Reduction nipple
180		1	O-Ring	O-Ring	Joint torique
185		1	Reduziernippel	Reduction nipple	Raccord de réduction
190		3	O-Ring	O-Ring	Joint torique
195		2	Scheibe, selbstsichernd 10,3x21	Washer, self-locking 10,3x21	Rondelle autotarodeuse 10,3x21
200		2	Sechskantmutter M10 vz	Hexagon nut M10 galv.	Ecrou à six pans M10 galv.
205		1	Hydraulische Verstellpumpe	Hydraulic variable displacement pump	Pompe hydraulique variable
210		2	Adapter	Adapter	Adaptateur
215	714082	1	Passfeder	Feather key	Ressort d'ajustage
220		2	Sechskantschraube M10x30 vz	Hexagon screw M10x30 galv.	Vis hexagonale M10x30 galv.
K230	709384	1	Hydraulische Verstell- pumpe kpl.	Hydraulic variable displace- ment pump cpl.	Pompe hydraulique variable cpl.

BEF 320EX
BEF 320VX

Gehäuse - Riemenspanner
Case - Belt tensioner
Carter - Tendeur de courroie

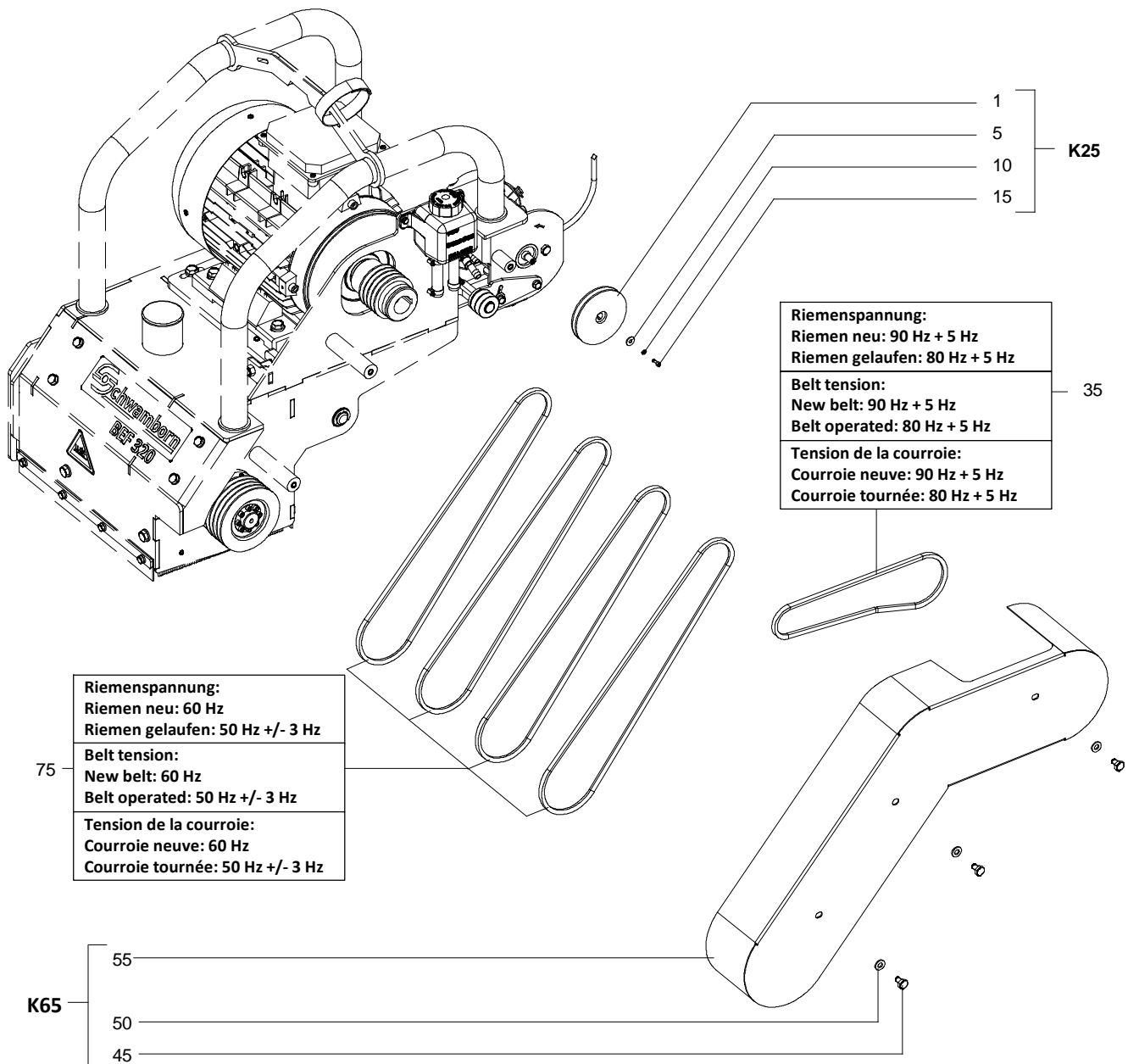


**Gehäuse - Riemenspanner
Case - Belt tensioner
Carter - Tendeur de courroie****BEF 320EX
BEF 320VX**

Pos. Item Rep.	Best.-Nr. Ref. No. Réf. No.	Stck. Qty. Qté.	Bezeichnung	Description	Designation
1		1	Sicherungsring	Locking ring	Bague de sécurité
5		2	Sicherungsring	Locking ring	Bague de sécurité
10		2	Kugellager	Ball bearing	Roulement à billes
15		1	Passscheibe	Adjusting washer	Rondelle d'ajustage
20		1	Spannrolle	Tension pulley	Rouleau de tension
25		2	Sechskantschraube M8x20 vz	Hexagon screw M8x20 galv.	Vis hexagonale M8x20 galv.
30		2	Scheibe, selbstsichernd 8,2x16,6	Washer self-locking 8,2x16,6	Rondelle autotarodeuse 8,2x16,6
35		1	Scheibe 8,4 vz	Washer 8,4 galv.	Rondelle 8,4 galv.
40		1	Riemenspanner	Belt tensioner	Tendeur de courroie
K50	717358	1	Riemenspanner kpl.	Belt tensioner cpl.	Tendeur de courroie cpl.

BEF 320EX
BEF 320VX

Riemen und Riemenschutz
Belts and belt protection
Courroies et protection de courroie



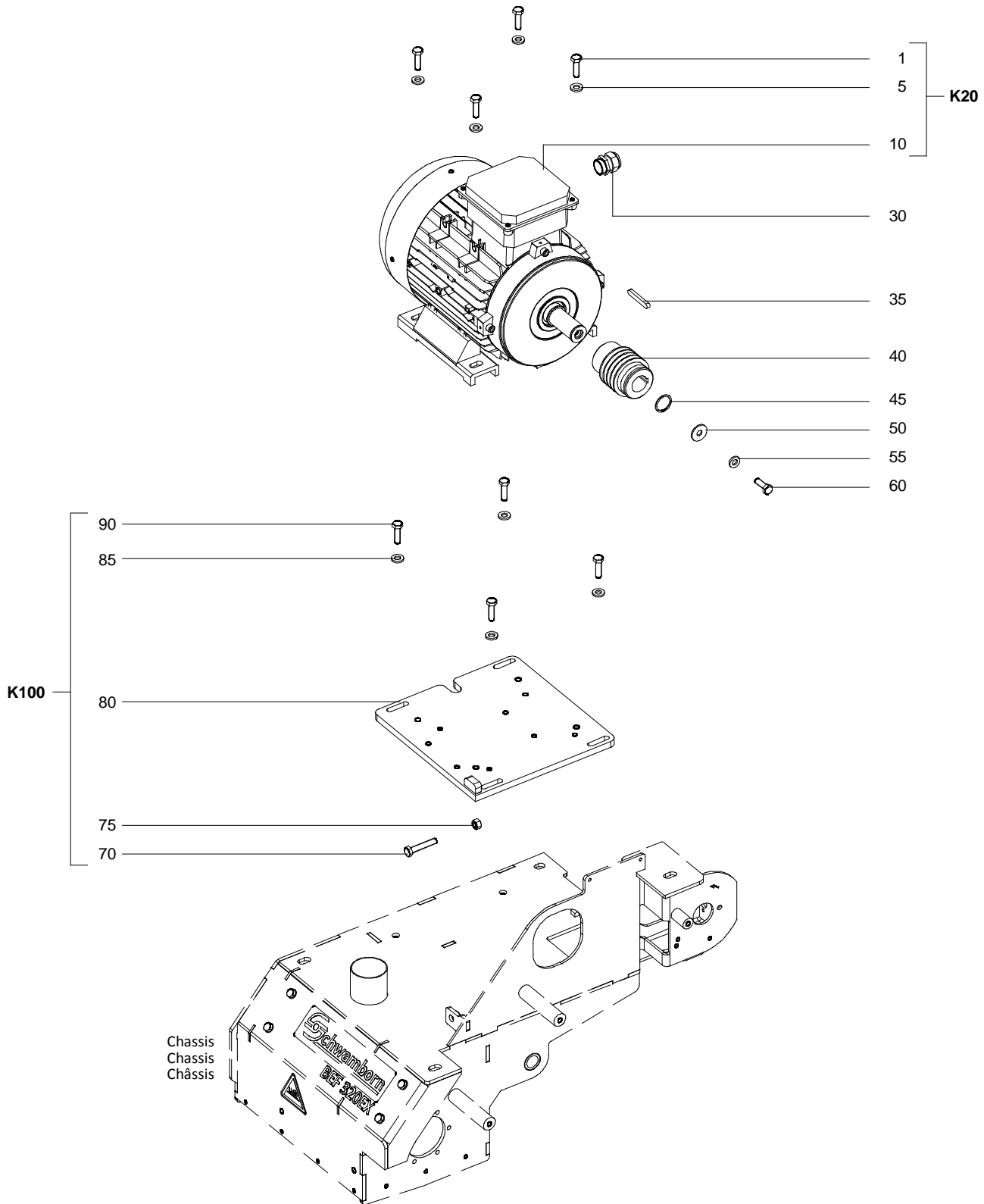
Riemen und Riemenschutz
Belts and belt protection
Courroies et protection de courroie

BEF 320EX
BEF 320VX

Pos. Item Rep.	Best.-Nr. Ref. No. Réf. No.	Stck. Qty. Qté.	Bezeichnung	Description	Designation
1	717355	1	Riemenscheibe Verstellpumpe	Belt pulley Variable displacement pump	Poulie à courroie Pompe variable
5	602395	1	Scheibe A6,4 vz	Washer A6,4 galv.	Rondelle A6,4 galv.
10	700038	1	Scheibe, selbstsichernd 5,2x9	Washer, self-locking 5,2x9	Rondelle autotarodeuse 5,2x9
15	714262	1	Zylinderschraube UNF 10-32x1/2"	Cylinder screw UNF 10-32x1/2"	Vis cylindrique UNF 10-32x1/2"
K25	709385	1	Riemenscheibe mit Befestigung	Belt pulley with fastening	Poulie à courroie avec fixation
35	717382	1	Schmalkeilriemen 11kW	Narrow V-Belt 11kW	Courroie trapézoïdale étroite 11kW
	717357	1	Schmalkeilriemen 7,5kW / VX	Narrow V-Belt 7,5kW / VX	Courroie trapézoïdale étroite 7,5kW / VX
45	602360	3	Sechskantschraube M10x16 vz	Hexagon screw M10x16 galv.	Vis hexagonale M10x16 galv.
50	703171	3	Scheibe, selbstsichernd 10,3x21	Washer, self-locking 10,3x21	Rondelle autotarodeuse 10,3x21
55	717361	1	Riemenabdeckung SWT	Belt cover SWT	Couvercle de courroie SWT
K65	709386	1	Riemenabdeckung mit Befestigung	Belt cover with fastening	Couvercle de courroie avec fixation
75	717267	4	Schmalkeilriemen 11kW	Narrow V-Belt 11kW	Courroie trapézoïdale étroite 11kW
	717244	4	Schmalkeilriemen 7,5kW	Narrow V-Belt 7,5kW	Courroie trapézoïdale étroite 7,5kW
	717083	3	Schmalkeilriemen VX	Narrow V-Belt VX	Courroie trapézoïdale étroite VX

BEF 320EX

**Motor
 Motor
 Moteur**



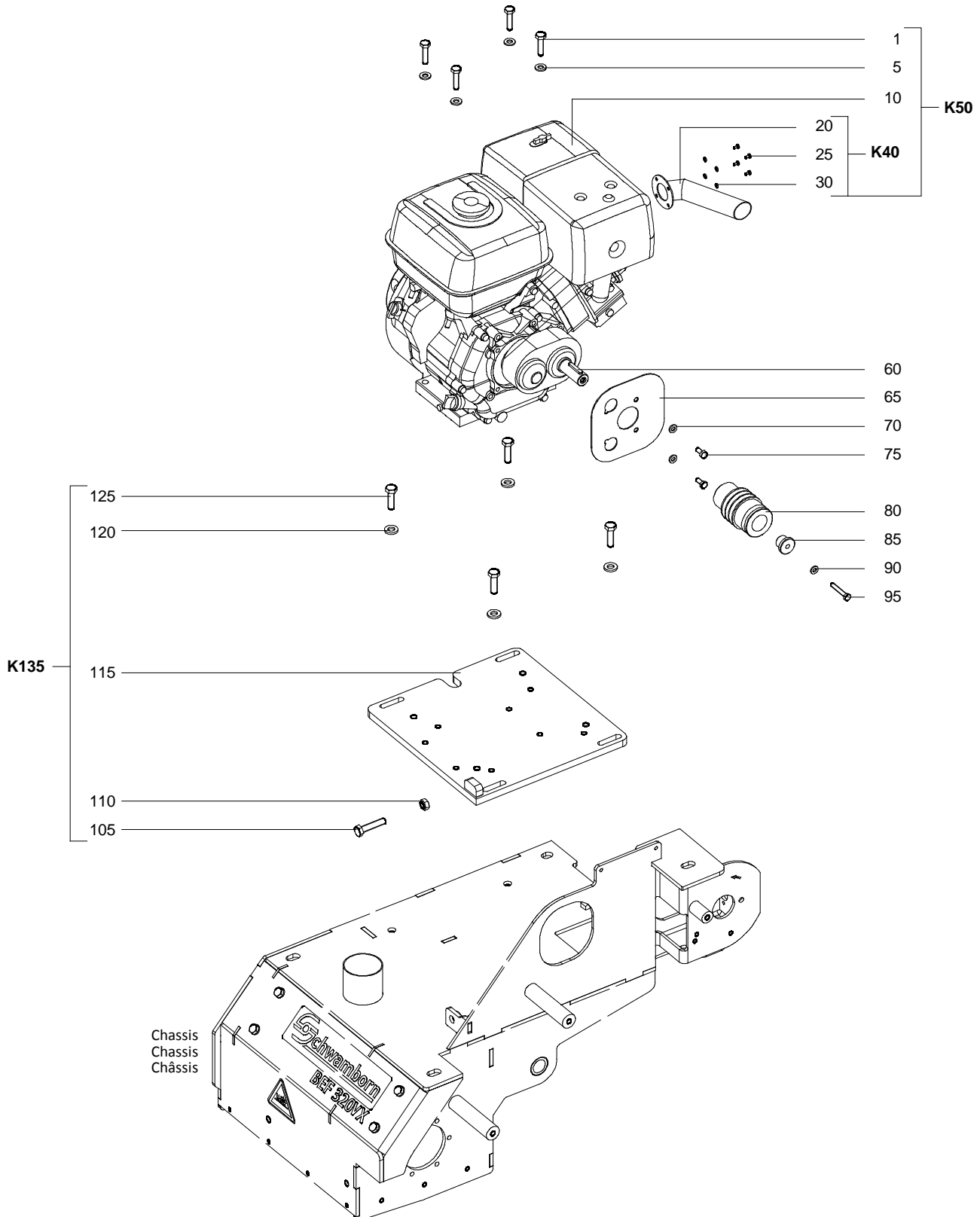
**Motor
Motor
Moteur**

BEF 320EX

Pos. Item Rep.	Best.-Nr. Ref. No. Réf. No.	Stck. Qty. Qté.	Bezeichnung	Description	Designation
1		4	Sechskantschraube M12x40 vz 11kW	Hexagon screw M12x40 galv. 11kW	Vis hexagonale M12x40 galv. 11kW
		4	Sechskantschraube M10x30 vz 7,5kW	Hexagon screw M10x30 galv. 7,5kW	Vis hexagonale M10x30 galv. 7,5kW
5		4	Scheibe, selbstsichernd 13x25,4 11kW	Washer, self-locking 13x25,4 11kW	Rondelle autotarodeuse 13x25,4 11kW
		4	Scheibe, selbstsichernd 10,3x21 7,5kW	Washer, self-locking 10,3x21 7,5kW	Rondelle autotarodeuse 10,3x21 7,5kW
10		1	Motor 11kW 400V/50-60Hz	Motor 11kW 400V/50-60Hz	Moteur 11kW 400V/50-60Hz
		1	Motor 7,5kW 400V/50Hz	Motor 7,5kW 400V/50Hz	Moteur 7,5kW 400V/50Hz
K20	708958	1	Motor 11kW mit Befestigung	Motor 11kW with fastening	Moteur 11kW avec fixation
	709046	1	Motor 7,5kW/16A mit Befestigung	Motor 7,5kW/16A with fastening	Moteur 7,5kW/16A avec fixation
30	717161	1	Kabelverschraubung M32x1,5 11kW	Cable fitting M32x1,5 11kW	Passe-câble à vis M32x1,5 11kW
	717162	1	Erweiterung M25/M32x1,5 7,5kW	Extension M25/M32x1,5 7,5kW	Extension M25/M32x1,5 7,5kW
35	714136	1	Passfeder A 10x8x70 11kW	Feather key A 10x8x70 11kW	Ressort d'ajustage A 10x8x70 11kW
	703140	1	Passfeder A 10x8x63 7,5kW	Feather key A 10x8x63 7,5kW	Ressort d'ajustage A 10x8x63 7,5kW
40	717352	1	Riemenscheibe	Belt pulley	Poulie à courroie
45	714260	1	Sicherungsring	Locking ring	Bague de sécurité
50	717363	1	Scheibe	Washer	Rondelle
55	703173	1	Scheibe, selbstsichernd 13x25,4	Washer, self-locking 13x25,4	Rondelle autotarodeuse 13x25,4
60	703105	1	Sechskantschraube M12x35 vz	Hexagon screw M12x35 galv.	Vis hexagonale M12x35 galv.
70		1	Sechskantschraube M12x65 vz	Hexagon screw M12x65 galv.	Vis hexagonale M12x65 galv.
75		1	Sechskantmutter M12 vz	Hexagon nut M12 galv.	Ecrou à six pans M12 galv.
80		1	Motorplatte SWT	Motor plate SWT	Plaque du moteur
85		4	Scheibe, selbstsichernd 13x25,4	Washer, self-locking 13x25,4	Rondelle autotarodeuse 13x25,4
90		4	Sechskantschraube M12x40 vz	Hexagon screw M12x40 galv.	Vis hexagonale M12x40 galv.
K100	708962	1	Motorplatte mit Befestigung	Motor plate with fastening	Plaque du moteur avec fixation

BEF 320VX

**Motor
 Motor
 Moteur**



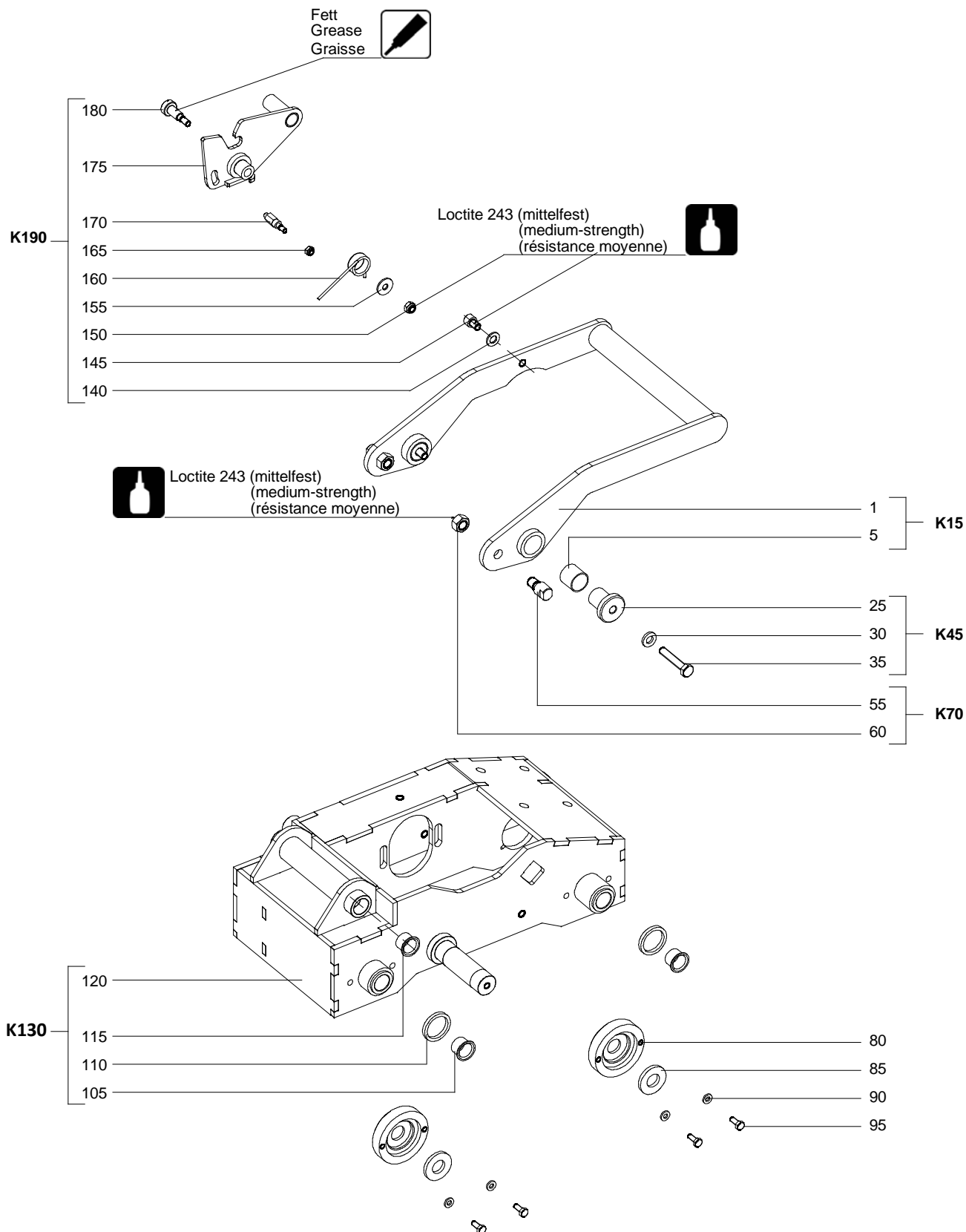
**Motor
Motor
Moteur**

BEF 320VX

Pos. Item Rep.	Best.-Nr. Ref. No. Réf. No.	Stck. Qty. Qté.	Bezeichnung	Description	Designation
1		4	Sechskantschraube M10x40 vz	Hexagon screw M10x40 galv.	Vis hexagonale M10x40 galv.
5		4	Scheibe, selbstsichernd 10,3x21	Washer, self-locking 10,3x21	Rondelle autotarodeuse 10,3x21
10		1	Honda-Motor GX390	Honda-Motor GX390	Honda-Moteur GX390
20		1	Endrohr SWT	Exhaust-pipe end SWT	Tuyau d'échappement SWT
25		4	Linsenschraube C M4x8	Pan-head screw C M4x8	Vis à tête bombée C M4x8
30		4	Scheibe, selbstsichernd 4,3x9	Washer, self-locking 4,3x9	Rondelle autobloquante 4,3x9
K40	708963	1	Endrohr mit Befestigung	Exhaust-pipe end with fastening	Tuyau d'échappement avec fixation
K50	708964	1	Motor kpl. mit Befestigung	Motor cpl. with fastening	Moteur cpl. avec fixation
60	703872	1	Passfeder A 7x7x40	Feather key A 7x7x40	Ressort d'ajustage A 7x7x40
65	717203	1	Schutzblech	Protection plate	Tôle de protection
70	703169	2	Scheibe, selbstsichernd 8,2x16,6	Washer self-locking 8,2x16,6	Rondelle autotarodeuse 8,2x16,6
75	703801	2	Sechskantschraube M8x18 vz	Hexagon screw M8x18 galv.	Vis hexagonale M8x18 galv.
80	717375	1	Riemenscheibe V-Motor	Belt pulley V-Motor	Poulie à courroie V-Moteur
85	717204	1	Scheibe vz	Washer galv.	Rondelle galv.
90	703169	1	Scheibe, selbstsichernd 8,2x16,6	Washer self-locking 8,2x16,6	Rondelle autotarodeuse 8,2x16,6
95	714052	1	Sechskantschraube M8x50 vz	Hexagon screw M8x50 galv.	Vis hexagonale M8x50 galv.
105		1	Sechskantschraube M12x65 vz	Hexagon screw M12x65 galv.	Vis hexagonale M12x65 galv.
110		1	Sechskantmutter M12 vz	Hexagon nut M12 galv.	Ecrou à six pans M12 galv.
115		1	Motorplatte SWT	Motor plate SWT	Plaque du moteur
120		4	Scheibe, selbstsichernd 13x25,4	Washer, self-locking 13x25,4	Rondelle autotarodeuse 13x25,4
125		4	Sechskantschraube M12x40 vz	Hexagon screw M12x40 galv.	Vis hexagonale M12x40 galv.
K135	708962	1	Motorplatte mit Befestigung	Motor plate with fastening	Plaque du moteur avec fixation

BEF 320EX
BEF 320VX

Fahrwerk
Chassis
Mécanisme de roulement



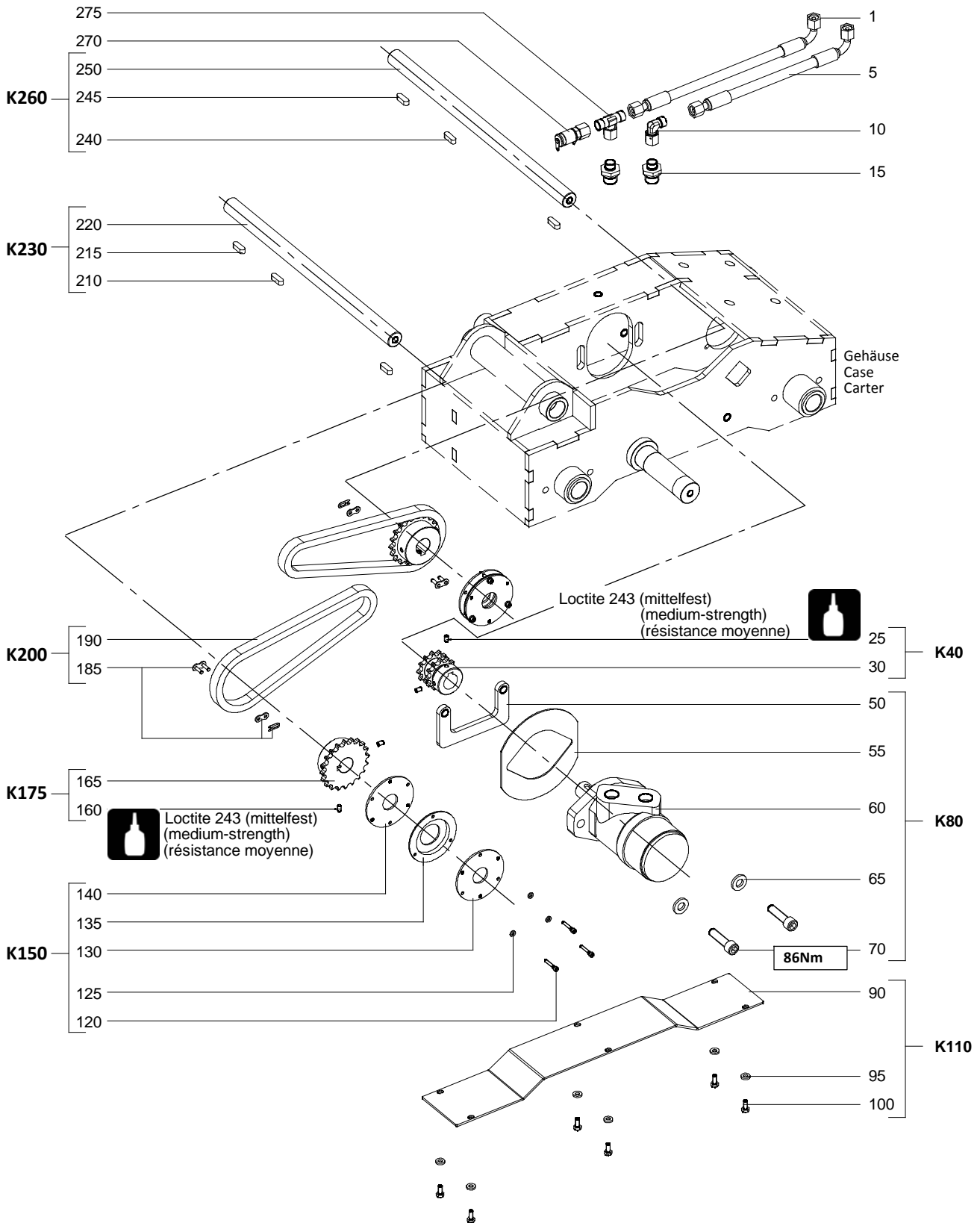
**Fahrwerk
Chassis
Mécanisme de roulement**

**BEF 320EX
BEF 320VX**

Pos. Item Rep.	Best.-Nr. Ref. No. Réf. No.	Stck. Qty. Qté.	Bezeichnung	Description	Designation
1	717182	1	Pedalhebel	Pedal lever	Levier de pédale
5	717186	2	Buchse	Bush	Douille
K15	708966	1	Pedalhebel mit Buchsen	Pedal lever with bushes	Levier de pédale avec douilles
25	717174	1	Lagerbolzen	Bearing bolt	Boulon de palier
30	703173	1	Scheibe, selbstsichernd 13x25,4	Washer, self-locking 13x25,4	Rondelle autotarodeuse 13x25,4
35	717194	1	Sechskantschraube M12x65 vz	Hexagon screw M12x65 galv.	Vis hexagonale M12x65 galv.
K45	708967	2	Lagerbolzen mit Befestigung	Bearing bolt with fastening	Boulon de palier avec fixa- tion
55	717183	1	Mitnahmebolzen	Driving pin	Conduire broche
60	703122	1	Sechskantmutter M16 vz	Hexagon nut M16 galv.	Ecrou à six pans M16 galv.
K70	708968	2	Mitnahmebolzen mit Befestigung	Driving pin with fastening	Conduire broche avec fixation
80	717266	2	Dichtungsflansch	Sealing flange	Flasque d'étanchéité
85	701581	2	Filzring	Felt ring	Bague de feutre
90	703169	4	Scheibe, selbstsichernd 8,2x16,6	Washer self-locking 8,2x16,6	Rondelle autotarodeuse 8,2x16,6
95	299600	4	Sechskantschraube M8x20 vz	Hexagon screw M8x20 galv.	Vis hexagonale M8x20 galv.
105	703037	4	Buchse	Bush	Douille
110	704114	4	Filzring	Felt ring	Bague de feutre
115	703037	2	Buchse	Bush	Douille
120	717177	1	Gehäuse, Fahrwerk	Housing, chassis	Carter, châssis
K130	708969	1	Gehäuse kpl.	Housing cpl.	Carter cpl.
140	271600	1	Scheibe A13 vz	Washer A13 galv.	Rondelle A13 galv.
145	717197	1	Zylinderschraube M12x16 vz	Cylinder screw M12x16 galv.	Vis cylindrique M12x16 galv.
150	600137	1	Sechskantmutter selbsts. M10 vz	Hexagon nut, self-locking M10 galv.	Ecrou autotarodeuse M10 galv.
155	703171	1	Scheibe, selbstsichernd 10,3x21	Washer, self-locking 10,3x21	Rondelle autotarodeuse 10,3x21
160	717176	1	Schenkelfeder	Yoke spring	Ressort de torsion
165	299800	1	Sechskantmutter M8 vz	Hexagon nut M8 galv.	Ecrou à six pans M8 galv.
170	717173	1	Anschlagbolzen	Stop bolt	Boulon d'arrêt
175	717175	1	Rasthebel	Stop lever	Levier d'arrêt
180	717172	1	Bundschraube Rastung	Collar screw	Vis à collerette,
K190	708970	1	Rasthebel kpl.	Stop lever cpl.	Levier d'arrêt cpl.

**BEF 320EX
BEF 320VX**

**Fahrwerk
Chassis
Mécanisme de roulement**



**Fahrwerk
Chassis
Mécanisme de roulement**

**BEF 320EX
BEF 320VX**

Pos. Item Rep.	Best.-Nr. Ref. No. Réf. No.	Stck. Qty. Qté.	Bezeichnung	Description	Designation
1	717374	1	Schlauch mit Pressnippel 500mm	Hose with fitting 500mm	Tuyau avec raccord fileté 500mm
5	717373	1	Schlauch mit Pressnippel 450mm	Hose with fitting 450mm	Tuyau avec raccord fileté 450mm
10	717367	1	Winkelverschraubung 10L	Elbow union 10L	Raccord coudé 10L
15	705496	2	Verschraubung	Threaded connection	Raccord fileté
25	086600	2	Gewindestift M8x16 vz	Threaded pin M8x16 galv.	Tige filetée M8x16 galv.
30	717170	1	Doppel-Kettenrad	Double chain wheel	Roue d'entraînement double
K40	708971	1	Doppel-Kettenrad mit Befestigung	Double chain wheel with fastening	Roue d'entraînement double avec fixation
50	717159	1	Motorhalter	Motor holder	Support du moteur
55	717158	1	Deckplatte	Cover plate	Plaque de recouvrement
60	717100	1	Hydraulik-Motor	Hydraulic motor	Moteur hydraulique
65	703173	2	Scheibe, selbstsichernd 13x25,4	Washer, self-locking 13x25,4	Rondelle autotarodeuse 13x25,4
70	714191	2	Zylinderschraube M12x45 vz	Cylinder screw M12x45 galv.	Vis cylindrique M12x45 galv.
K80	708972	1	Hydraulik-Motor mit Befestigung	Hydraulic motor with fastening	Moteur hydraulique avec fixation
90	717178	1	Bodenblech	Bottom plate	Tôle de fond
95	703167	6	Scheibe, selbstsichernd 6,5x13,5	Washer, self-locking 6,5x13,5	Rondelle autotarodeuse 6,5x13,5
100	703113	6	Sechskantschraube M6x14 vz	Hexagon screw M6x14 galv.	Vis hexagonale M6x14 galv.
K110	708973	1	Bodenblech mit Befestigung	Bottom plate with fastening	Tôle de fond avec fixation
120	703843	6	Zylinderschraube M4x25 vz	Cylinder screw M4x25 galv.	Vis cylindrique M4x25 galv.
125	703165	6	Scheibe, selbstsichernd 4,3x9	Washer, self-locking 4,3x9	Rondelle autobloquante 4,3x9
130	717153	2	Ring Achsabdichtung	Ring Axis protection	Anneau Protection d'axe
135	717196	2	Bürstendichtung	Brush seal	Brosse joint
140	717153	2	Ring Achsabdichtung	Ring Axis protection	Anneau Protection d'axe
K150	708974	2	Bürstendichtung mit Befestigung	Brush seal with fastening	Brosse joint avec fixation

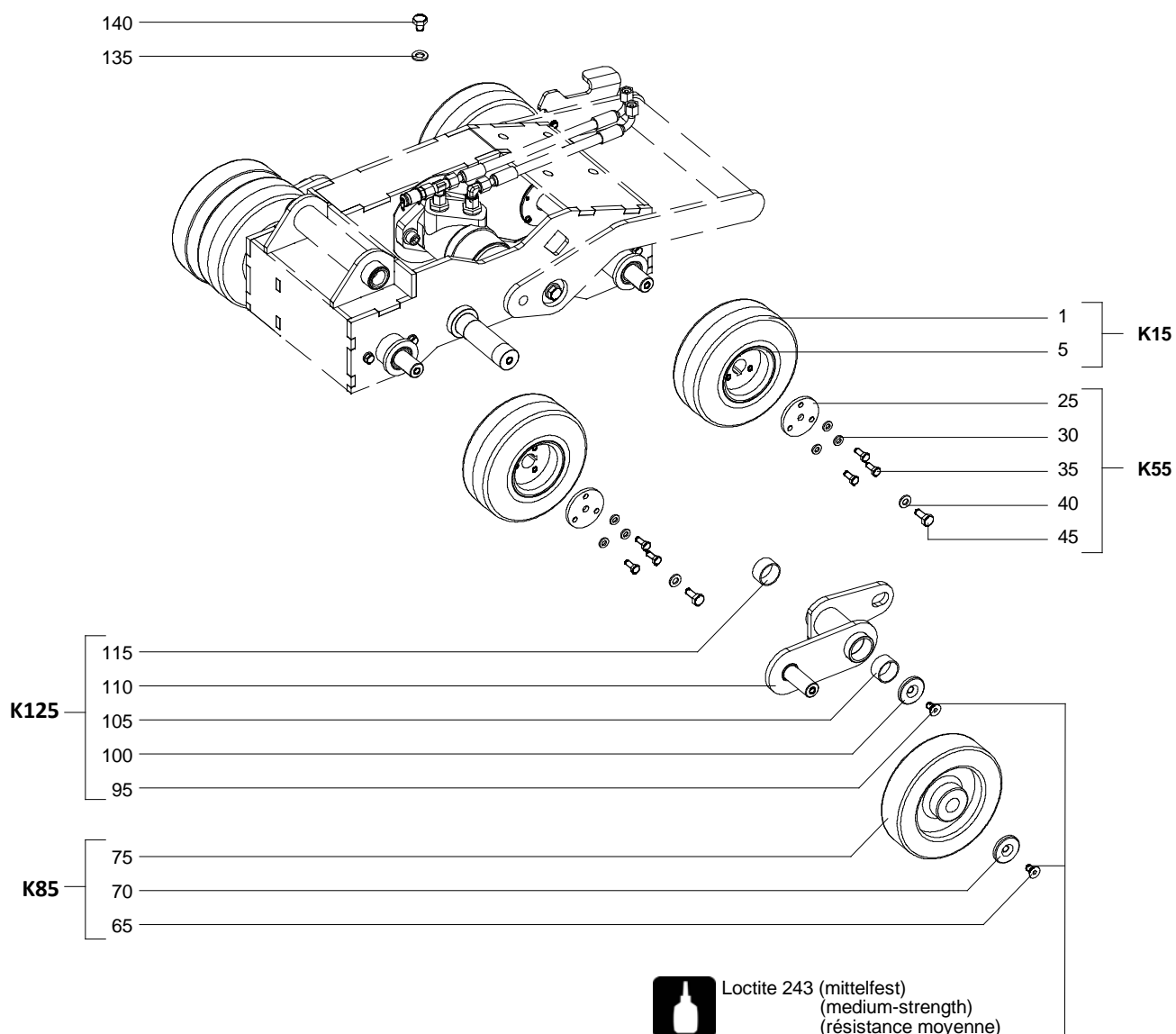
BEF 320EX
BEF 320VX

Fahrwerk
Chassis
Mécanisme de roulement

Pos. Item Rep.	Best.-Nr. Ref. No. Réf. No.	Stck. Qty. Qté.	Bezeichnung	Description	Designation
160	086600	4	Gewindestift M8x16 vz	Threaded pin M8x16 galv.	Tige filetée M8x16galv.
165	717095	2	Kettenrad	Chain wheel	Roue d'entraînement
K175	708975	2	Kettenrad mit Befestigung	Chain wheel with fastening	Roue d'entraînement avec fixation
185	701599	2	Gerades Verschlussglied	Straight closing link	Organe de fermeture droite
190	717195	2	Rollenkette	Roller chain 140 08B-1	Chaîne à rouleaux
K200	708976	2	Rollenkette kpl.	Roller chain cpl.	Chaîne à rouleaux cpl.
210	703271	1	Passfeder A 8x7x36	Feather key A 8x7x36	Ressort d'ajustage A 8x7x36
215	703153	2	Passfeder A 8x7x25	Feather key A 8x7x25	Ressort d'ajustage A 8x7x25
220	717189	1	Achse vorne	Front axis	Arbre avant
K230	708977	1	Achse vorne mit Passfedern	Front axis with feather keys	Arbre avant avec ressorts d'ajustage
240	703271	1	Passfeder A 8x7x36	Feather key A 8x7x36	Ressort d'ajustage A 8x7x36
245	703153	2	Passfeder A 8x7x25	Feather key A 8x7x25	Ressort d'ajustage A 8x7x25
250	717188	1	Achse hinten	Rear axis	Arbre arrière
K260	708978	1	Achse hinten mit Passfeder	Rear axis with feather keys	Arbre arrière avec ressorts d'ajustage
270	717379	1	Messanschluss M16x2	Test coupling M16x2	Raccord de mesure M16x2
275	717366	1	Einstellbare T-Anschluss- verschraubung	Adjustable T-connection	Raccord en T ajustable

BEF 320EX
BEF 320VX

Fahrwerk
Chassis
Mécanisme de roulement



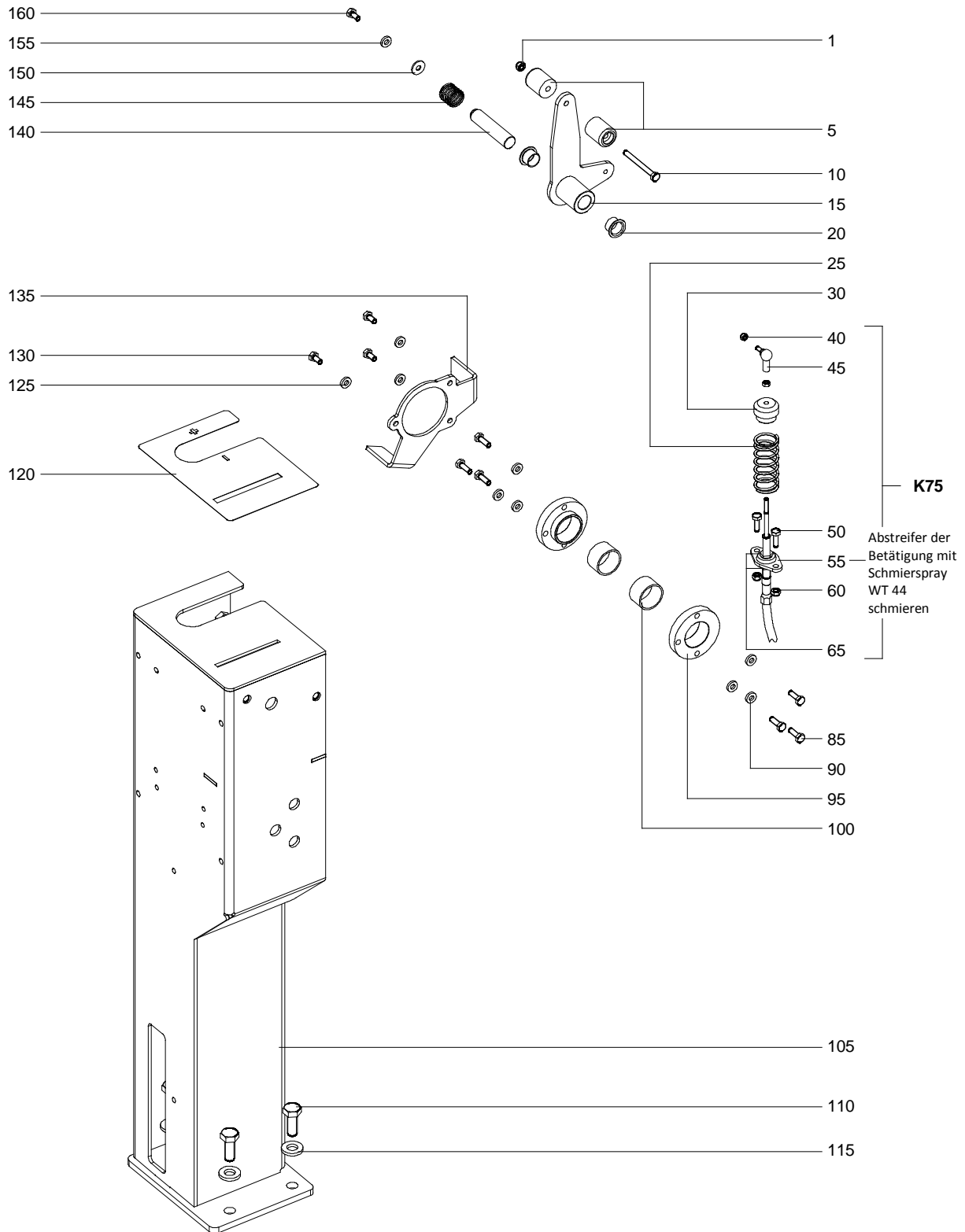
**Fahrwerk
Chassis
Mécanisme de roulement**

**BEF 320EX
BEF 320VX**

Pos. Item Rep.	Best.-Nr. Ref. No. Réf. No.	Stck. Qty. Qté.	Bezeichnung	Description	Designation
1	717090	1	Bandage Vollgummi	Rubber tire	Pneu en caoutchouc
5	717089	1	Radnabe	Wheel hub	Moyeu de roue
K15	708979	4	Rad kpl.	Wheel cpl.	Roue cpl.
25	717179	1	Befestigungsscheibe	Mounting plate	Plaque de montage
30	703169	3	Scheibe, selbstsichernd 8,2x16,6	Washer self-locking 8,2x16,6	Rondelle autotarodeuse 8,2x16,6
35	299600	3	Sechskantschraube M8x20 vz	Hexagon screw M8x20 galv.	Vis hexagonale M8x20 galv.
40	703171	1	Scheibe, selbstsichernd 10,3x21	Washer, self-locking 10,3x21	Rondelle autotarodeuse 10,3x21
45	602341	1	Sechskantschraube M10x25 vz	Hexagon screw M10x25 galv.	Vis hexagonale M10x25 galv.
K55	708980	4	Befestigungsscheibe mit Befestigung	Mounting plate with fastening	Plaque de montage avec fi- xation
65	327400	1	Senkschraube M10x18 vz	Countersunk screw M10x18 galv.	Vis à tête fraisée M10x18 galv.
70	717171	1	Vorlegescheibe	Washer	Rondelle
75	717181	1	Schwerlastrad	Heavy duty wheel	Roue robuste
K85	708981	2	Schwerlastrad mit Befestigung	Heavy duty wheel with fastening	Roue robuste avec fixation
95	327400	1	Senkschraube M10x18 vz	Countersunk screw M10x18 galv.	Vis à tête fraisée M10x18 galv.
100	717171	1	Vorlegescheibe	Washer	Rondelle
105	717187	1	Buchse	Bush	Douille
110	717180	1	Umlenkhebel	Reversing lever	Levier de renvoi
115	717187	1	Buchse	Bush	Douille
K125	708982	2	Umlenkhebel mit Befestigung	Reversing lever with fastening	Levier de renvoi avec fixation
135	271600	1	Scheibe A13 vz	Washer A13 galv.	Rondelle A13 galv.
140	714182	1	Sechskantschraube M12x12 vz	Hexagon screw M12x12 galv.	Vis hexagonale M12x12 galv.

BEF 320EX
BEF 320VX

Konsole
Console
Console



**Konsole
Console
Console**

**BEF 320EX
BEF 320VX**

Pos. Item Rep.	Best.-Nr. Ref. No. Réf. No.	Stck. Qty. Qté.	Bezeichnung	Description	Designation
1	361400	1	Sechskantmutter M6 vz	Hexagon nut M6 galv.	Ecrou à six pans M6 galv.
5	717190	2	Griff	Handle	Manche
10	703860	1	Sechskantschraube M6x60 vz	Hexagon screw M6x60 galv.	Vis hexagonale M6x60 galv.
15	717307	1	Fahrhebel SWT	Driving lever SWT	Levier d'entraînement SWT
20	705747	2	Gleitlager mit Bund	Plain bearing with flange	Palier lisse avec collet
25	717259	1	Druckstück	Pressure piece	Pièce de pression
30	717258	1	Druckfeder	Pressure spring	Ressort de pression
40	600138	2	Sechskantmutter selbsts. M5 vz	Hexagon nut, self-locking M5 galv.	Ecrou autotarodeuse M5 galv.
45	717136	2	Kugelgelenk	Spherical joint	Joint sphérique
50	703089	4	Sechskantschraube M6x18 vz	Hexagon screw M6x18 galv.	Vis hexagonale M6x18 galv.
55	717133	1	Betätigung	Operation	Actionnement
60	361400	4	Sechskantmutter M6 vz	Hexagon nut M6 galv.	Ecrou à six pans M6 galv.
65	714140	4	Sechskantmutter M10x1 vz	Hexagon nut M10x1 galv.	Ecrou à six pans M10x1 galv.
K75	708984	1	Betätigung mit Befestigung	Operation with fastening	Actionnement avec fixation
85	703089	6	Sechskantschraube M6x18 vz	Hexagon screw M6x18 galv.	Vis hexagonale M6x18 galv.
90	703167	6	Scheibe, selbstsichernd 6,5x13,5	Washer, self-locking 6,5x13,5	Rondelle autotarodeuse 6,5x13,5
95	707078	2	Lagerbuchse	Bearing bush	Coussinet
100	707127	2	Buchse	Bush	Douille
105	717305	1	Konsole SWT	Console SWT	Console SWT
110	703980	4	Sechskantschraube M12x30 vz	Hexagon screw M12x30 galv.	Vis hexagonale M12x30 galv.
115	703173	4	Scheibe, selbstsichernd 13x25,4	Washer, self-locking 13x25,4	Rondelle autotarodeuse 13x25,4
120	717318	1	Aufkleber Konsole	Adhesive label Console	Etiquette adhésive Console
125	703167	3	Scheibe, selbstsichernd 6,5x13,5	Washer, self-locking 6,5x13,5	Rondelle autotarodeuse 6,5x13,5
130	326100	3	Sechskantschraube M6x12 vz	Hexagon screw M6x12 galv.	Vis hexagonale M6x12 galv.
135	717314	1	Anschlagwinkel	Stop bracket	Equerre
140	717306	1	Achse Fahrhebel	Axis Driving lever	Axe Levier d'entraînement
145	717193	1	Druckfeder	Pressure spring	Ressort de pression
150	602395	1	Scheibe A6,4 vz	Washer A6,4 galv.	Rondelle A6,4 galv.
155	703167	1	Scheibe, selbstsichernd 6,5x13,5	Washer, self-locking 6,5x13,5	Rondelle autotarodeuse 6,5x13,5
160	326100	1	Sechskantschraube M6x12 vz	Hexagon screw M6x12 galv.	Vis hexagonale M6x12 galv.

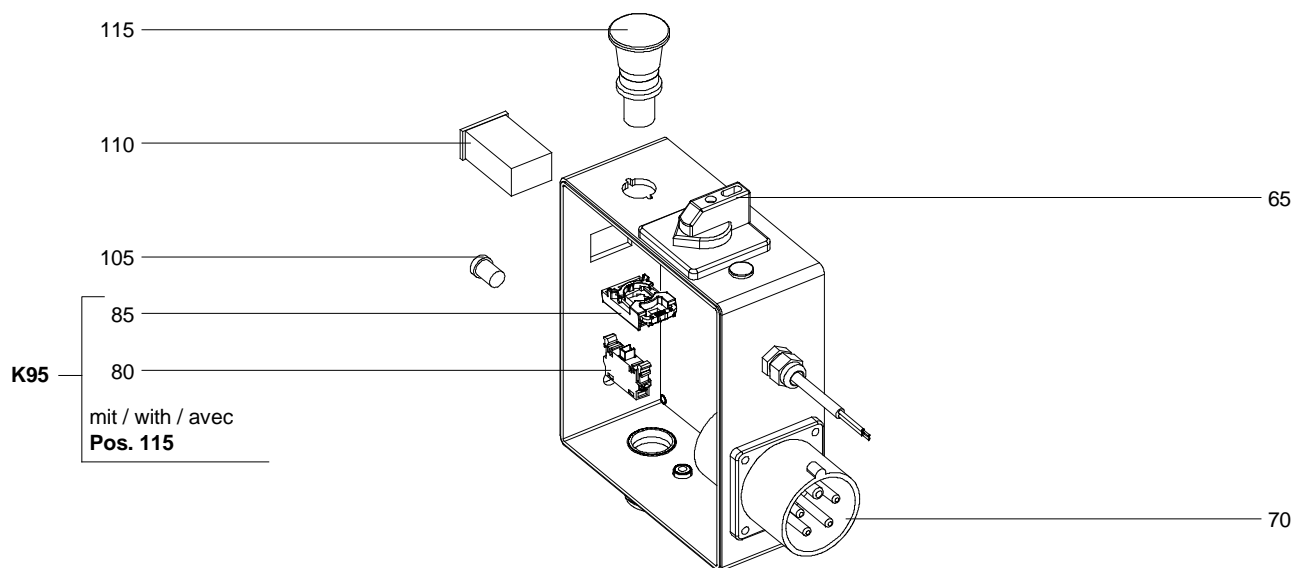
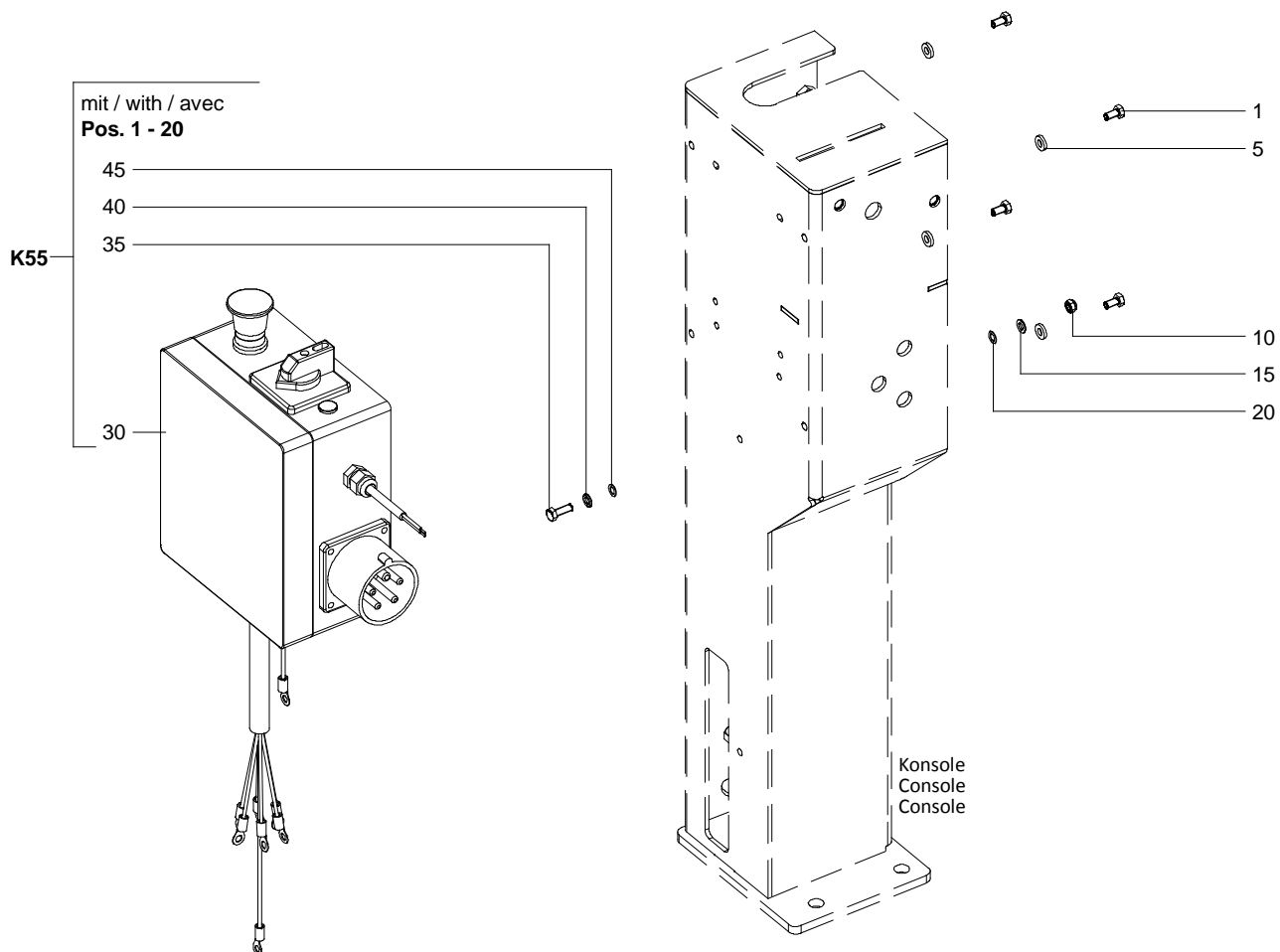
11kW

BEF 320EX

Schaltkasten kpl.

Control box cpl.

Boîtier de manœuvre cpl.



Schaltkasten kpl.
Control box cpl.
Boîtier de manœuvre cpl.

11kW
BEF 320EX

Pos. Item Rep.	Best.-Nr. Ref. No. Réf. No.	Stck. Qty. Qté.	Bezeichnung	Description	Designation
1		4	Sechskantschraube M6x12 vz	Hexagon screw M6x12 galv.	Vis hexagonale M6x12 galv.
5		4	Scheibe, selbstsichernd 6,5x13,5	Washer, self-locking 6,5x13,5	Rondelle autotarodeuse 6,5x13,5
10		1	Sechskantmutter selbsts. M6 vz	Hexagon nut, self-locking M6 galv.	Ecrou autotarodeuse M6 galv.
15		1	Scheibe B 6,4 Messing	Washer B 6,4 MS	Rondelle B 6,4 MS
20		1	Fächerscheibe A 6,4 vz	Locking washer A 6,4 galv.	Rondelle à dente A 6,4 galv.
30		1	Schaltkasten kpl.	Control box cpl.	Boîtier de manœuvre cpl.
35		1	Sechskantschraube M6x18 vz	Hexagon screw M6x18 galv.	Vis hexagonale M6x18 galv.
40		1	Scheibe B 6,4 Messing	Washer B 6,4 MS	Rondelle B 6,4 MS
45		1	Fächerscheibe A 6,4 vz	Locking washer A 6,4 galv.	Rondelle à dente A 6,4 galv.
K55	709405	1	Schaltkasten kpl. mit Befestigung	Control box cpl. with fastening	Boîtier de manœuvre cpl. avec fixation
65	717243	1	Stern-Dreieck- Motorschutzschalter	Star-delta switch	Commutateur étoile-triangle
70	717230	1	Anbaugerätestecker 32A	Connector plug 32A	Fiche femelle 32A
80		1	Schaltelement	Contact element	Élément de commutation
85		1	Halter	Holder	Cadre support
K95	709023	1	NOT-AUS Schalter kpl.	Emergency stop switch cpl.	Bouton d'arrêt d'urgence cpl.
105	703944	1	Sicherung 2,0 A	Fuse 2,0 A	Fusible 2,0 A
110		1	Betriebsstundenzähler	Operating hours counter	D'heures de fonctionnement
115		1	NOT-AUS Schalter	Emergency stop switch	Bouton d'arrêt d'urgence

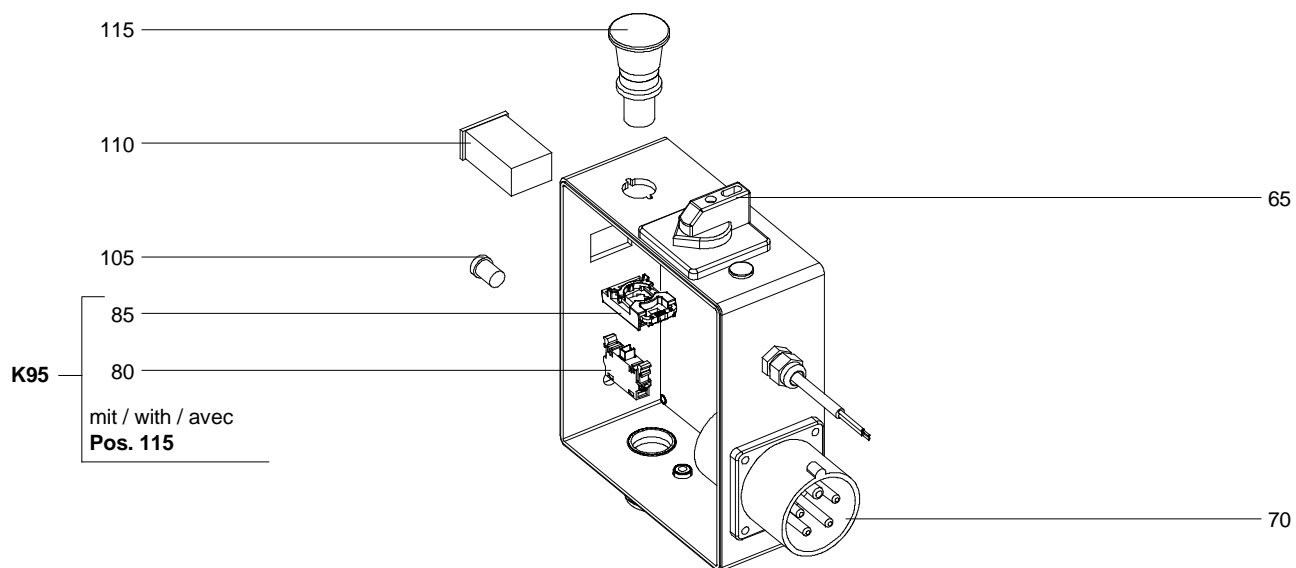
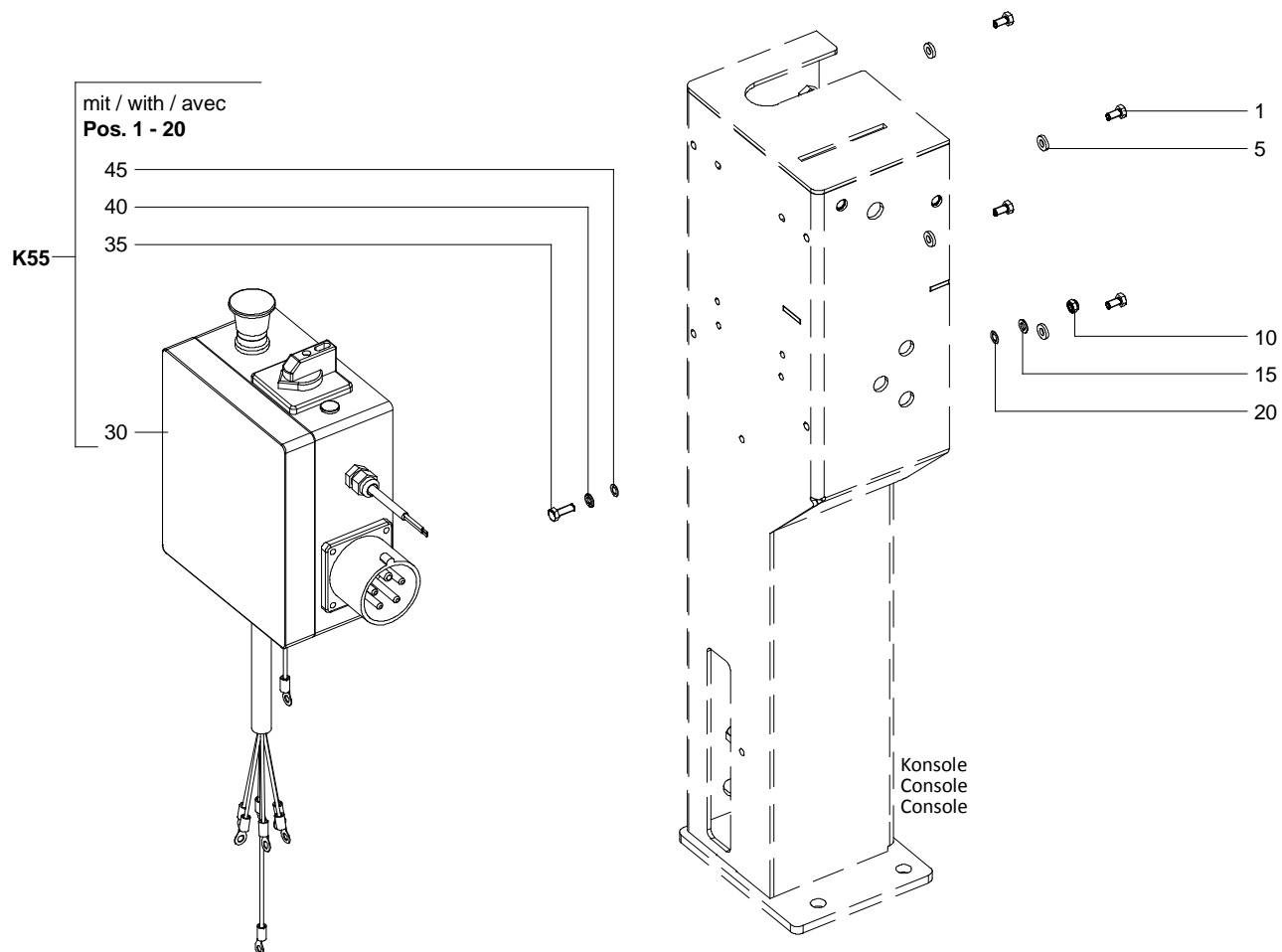
7,5kW

BEF 320EX

Schaltkasten kpl.

Control box cpl.

Boîtier de manœuvre cpl.



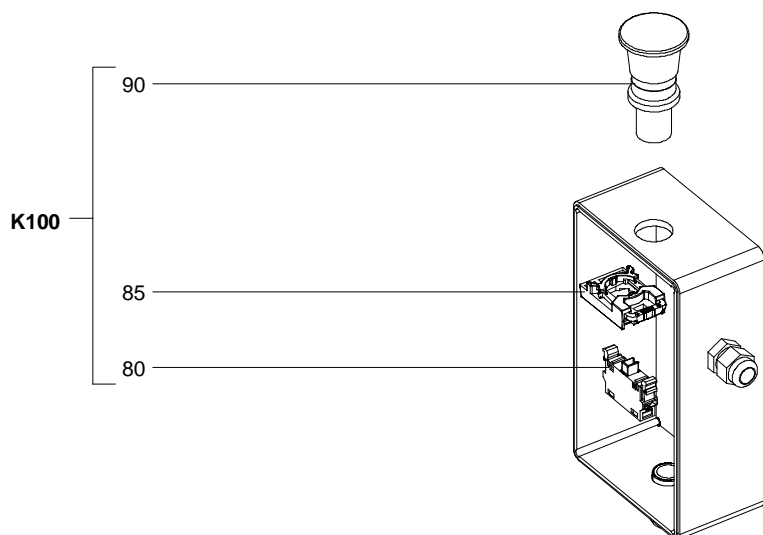
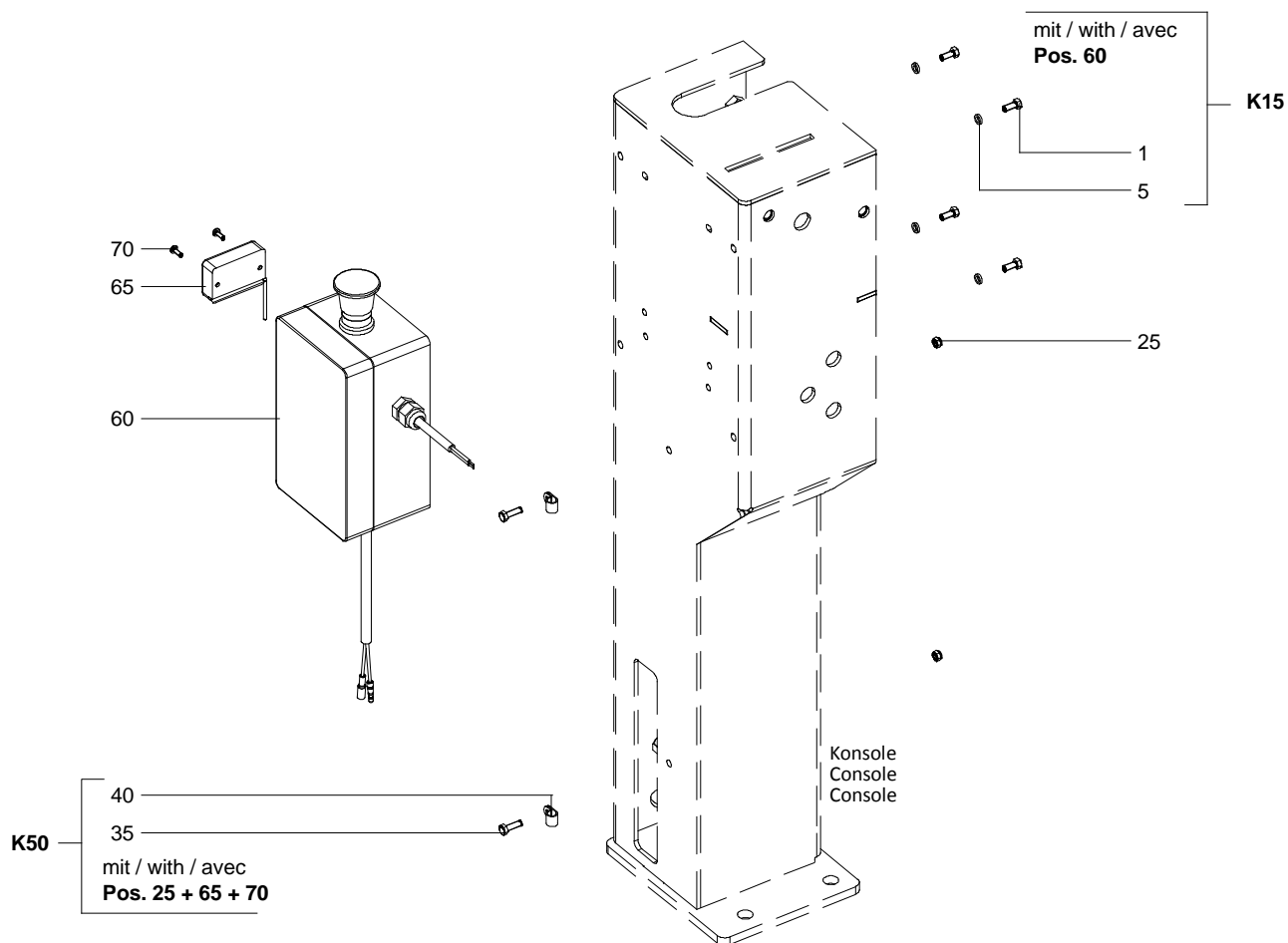
Schaltkasten kpl.
Control box cpl.
Boîtier de manœuvre cpl.

7,5kW
BEF 320EX

Pos. Item Rep.	Best.-Nr. Ref. No. Réf. No.	Stck. Qty. Qté.	Bezeichnung	Description	Designation
1		4	Sechskantschraube M6x12 vz	Hexagon screw M6x12 galv.	Vis hexagonale M6x12 galv.
5		4	Scheibe, selbstsichernd 6,5x13,5	Washer, self-locking 6,5x13,5	Rondelle autotarodeuse 6,5x13,5
10		1	Sechskantmutter selbsts. M6 vz	Hexagon nut, self-locking M6 galv.	Ecrou autotarodeuse M6 galv.
15		1	Scheibe B 6,4 Messing	Washer B 6,4 MS	Rondelle B 6,4 MS
20		1	Fächerscheibe A 6,4 vz	Locking washer A 6,4 galv.	Rondelle à dente A 6,4 galv.
30		1	Schaltkasten kpl.	Control box cpl.	Boîtier de manœuvre cpl.
35		1	Sechskantschraube M6x18 vz	Hexagon screw M6x18 galv.	Vis hexagonale M6x18 galv.
40		1	Scheibe B 6,4 Messing	Washer B 6,4 MS	Rondelle B 6,4 MS
45		1	Fächerscheibe A 6,4 vz	Locking washer A 6,4 galv.	Rondelle à dente A 6,4 galv.
K55	709406	1	Schaltkasten kpl. mit Befestigung	Control box cpl. with fastening	Boîtier de manœuvre cpl. avec fixation
65	717243	1	Stern-Dreieck- Motorschutzschalter	Star-delta switch	Commutateur étoile-triangle
70	717230	1	Anbaugerätestecker 32A	Connector plug 32A	Fiche femelle 32A
80		1	Schaltelement	Contact element	Élément de commutation
85		1	Halter	Holder	Cadre support
K95	709023	1	NOT-AUS Schalter kpl.	Emergency stop switch cpl.	Bouton d'arrêt d'urgence cpl.
105	703944	1	Sicherung 2,0 A	Fuse 2,0 A	Fusible 2,0 A
110		1	Betriebsstundenzähler	Operating hours counter	D'heures de fonctionnement
115		1	NOT-AUS Schalter	Emergency stop switch	Bouton d'arrêt d'urgence

BEF 320VX

717142 Schaltkasten kpl.
717142 Control box cpl.
717142 Boîtier de manœuvre cpl.



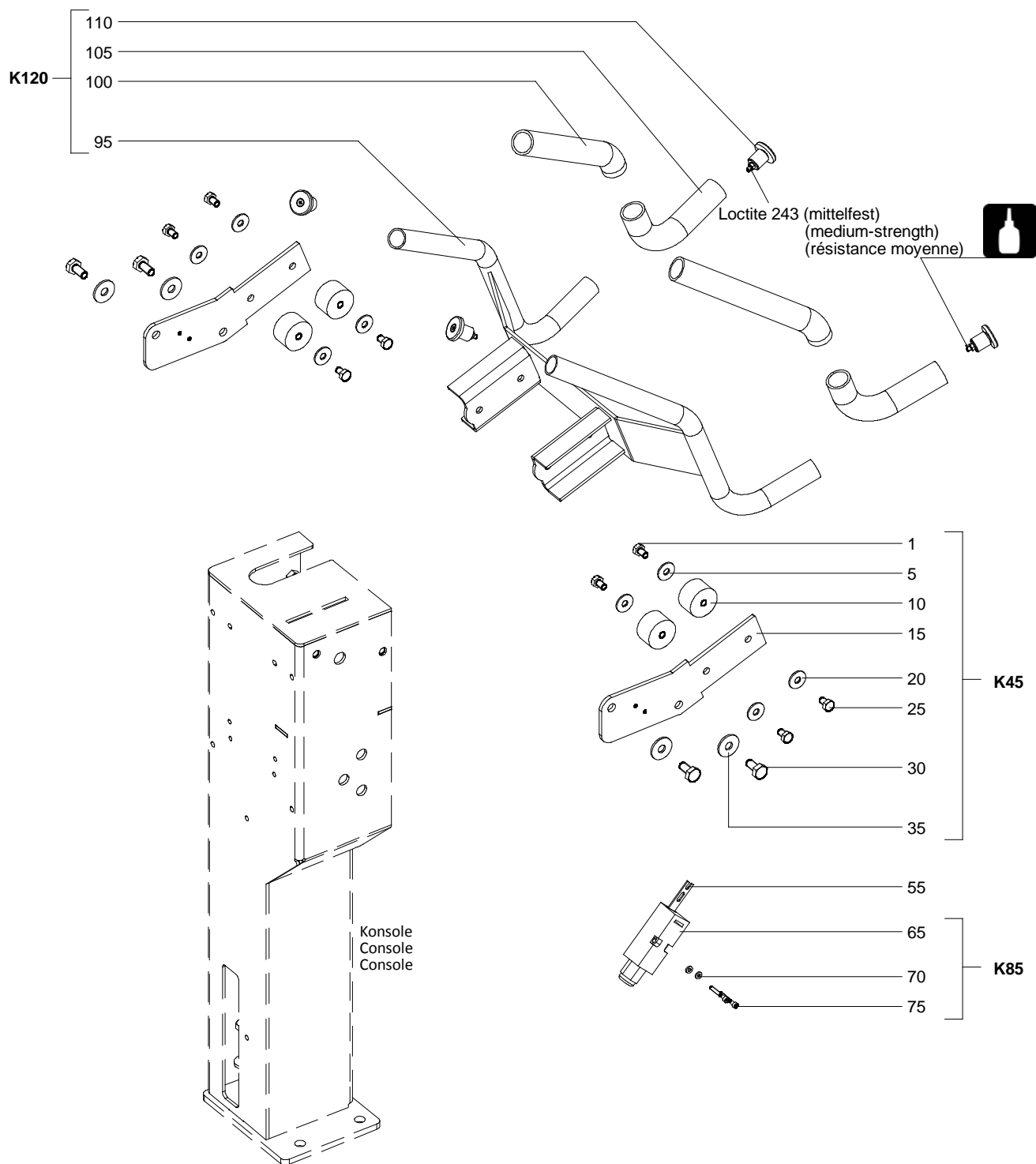
717142 Schaltkasten kpl.
717142 Control box cpl.
717142 Boîtier de manœuvre cpl.

BEF 320VX

Pos. Item Rep.	Best.-Nr. Ref. No. Réf. No.	Stck. Qty. Qté.	Bezeichnung	Description	Designation
1	700037	4	Sechskantschraube M5x12 vz	Hexagon screw M5x12 galv.	Vis à six pans M5x12 galv.
5	700038	4	Scheibe, selbstsichernd 5,2x9	Washer, self-locking 5,2x9	Rondelle autotarodeuse 5,2x9
K15	708992	1	Schaltkasten kpl. mit Befestigung	Control box cpl. with fastening	Boîtier de manœuvre cpl. avec fixation
25	600138	2	Sechskantmutter selbsts. M5 vz	Hexagon nut, self-locking M5 galv.	Ecrou autotarodeuse M5 galv.
35	700202	2	Sechskantschraube M5x16 vz	Hexagon screw M5x16 galv.	Vis hexagonale M5x16 galv.
40	193000	2	Befestigungsschelle	Clamp	Circlip
K50	708991	1	Betriebsstundenzähler kpl.	Operating hours counter cpl.	Compteur d'heures cpl.
60	717142	1	Schaltkasten VX kpl.	Control box VX cpl.	Boîtier de manœuvre VX cpl.
65	717143	1	Betriebsstundenzähler, induktiv	Operating hours counter, inductive	Compteur d'heures, inductif
70	608513	2	PT-Schraube 3,5x10	Screw KB 3,5x10	Vis KB 3,5x10
80	717241	1	Schaltelement	Contact element	Élément de commutation
85	717242	1	Halter	Holder	Cadre support
90	717240	1	NOT-AUS Schalter	Emergency stop switch.	Bouton d'arrêt d'urgence
K100	709023	1	NOT-AUS Schalter kpl.	Emergency stop switch cpl.	Bouton d'arrêt d'urgence cpl.

BEF 320EX
BEF 320VX

Konsole - Führungsbügel
Console - Handle
Console - Manche



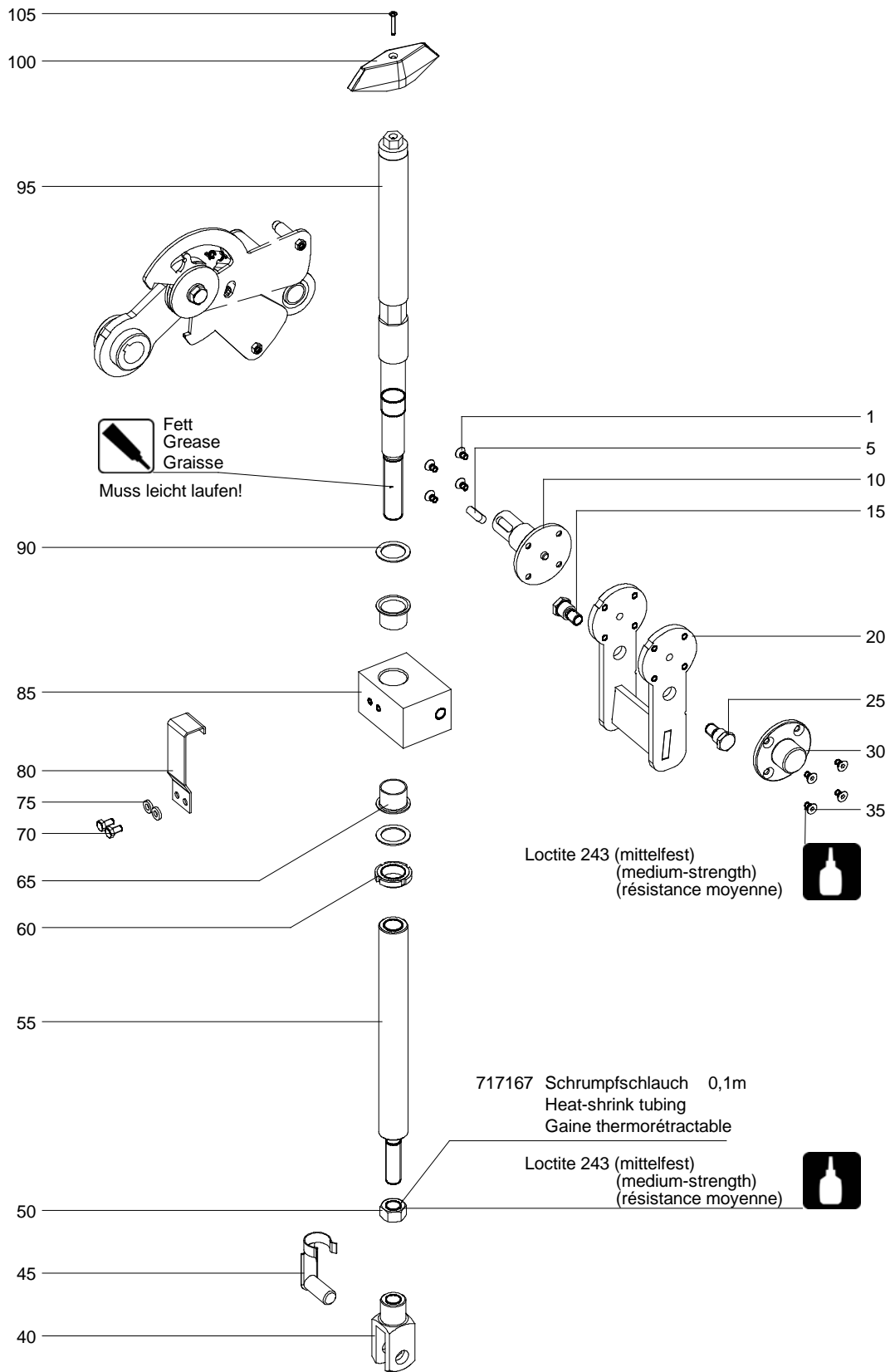
Konsole - Führungsbügel
Console - Handle
Console - Manche

BEF 320EX
BEF 320VX

Pos. Item Rep.	Best.-Nr. Ref. No. Réf. No.	Stck. Qty. Qté.	Bezeichnung	Description	Designation
1	299700	2	Sechskantschraube M8x12 vz	Hexagon screw M8x12 galv.	Vis hexagonale M8x12 galv.
5	300000	2	Scheibe 8,4 vz	Washer 8,4 galv.	Rondelle 8,4 galv.
10	717169	2	Puffer	Buffer	Amortisseur
15	717184	1	Anschlagplatte	Stop plate	Plaque d'arrêt
20	300000	2	Scheibe 8,4 vz	Washer 8,4 galv.	Rondelle 8,4 galv.
25	299700	2	Sechskantschraube M8x12 vz	Hexagon screw M8x12 galv.	Vis hexagonale M8x12 galv.
30	600194	2	Sechskantschraube M10x20 vz	Hexagon screw M10x20 galv.	Vis hexagonale M10x20 galv.
35	604251	2	Scheibe 10,5 vz	Washer 10,5 galv.	Rondelle 10,5 galv.
K45	708989	2	Anschlagplatte mit Befestigung	Stop plate with fastening	Plaque d'arrêt avec fixation
55	717271	1	Betätiger mit Seil	Actuator with cord	Actionneur avec corde
65	-	1	Sicherheitsschalter	Safety switch	Interrupteur de sécurité
70	-	2	Scheibe, selbstsichernd 4,3x9	Washer, self-locking 4,3x9	Rondelle autobloquante 4,3x9
75	-	2	Zylinderschraube M4x30 vz	Cylinder screw M4x30 galv.	Vis cylindrique M4x30 galv.
K85	717270	1	Sicherheitsschalter kpl.	Safety switch cpl.	Interrupteur de sécurité cpl.
95	717132	1	Führungsbügel SWT	Handle SWT	Manche SWT
100	717319	2	Griffschutz 220 mm	Handle protection 220 mm	Protection de manche 220 mm
105	717222	2	Griffschutz 185 mm	Handle protection 185 mm	Protection de manche 185 mm
110	717205	4	Endstopfen	End plug	Bouchon d'extrémité
K120	708990	1	Führungsbügel kpl.	Handle cpl.	Manche cpl.

**BEF 320EX
BEF 320VX**

**Höhenverstellung
Height adjustment
Ajustage de l'hauteur**



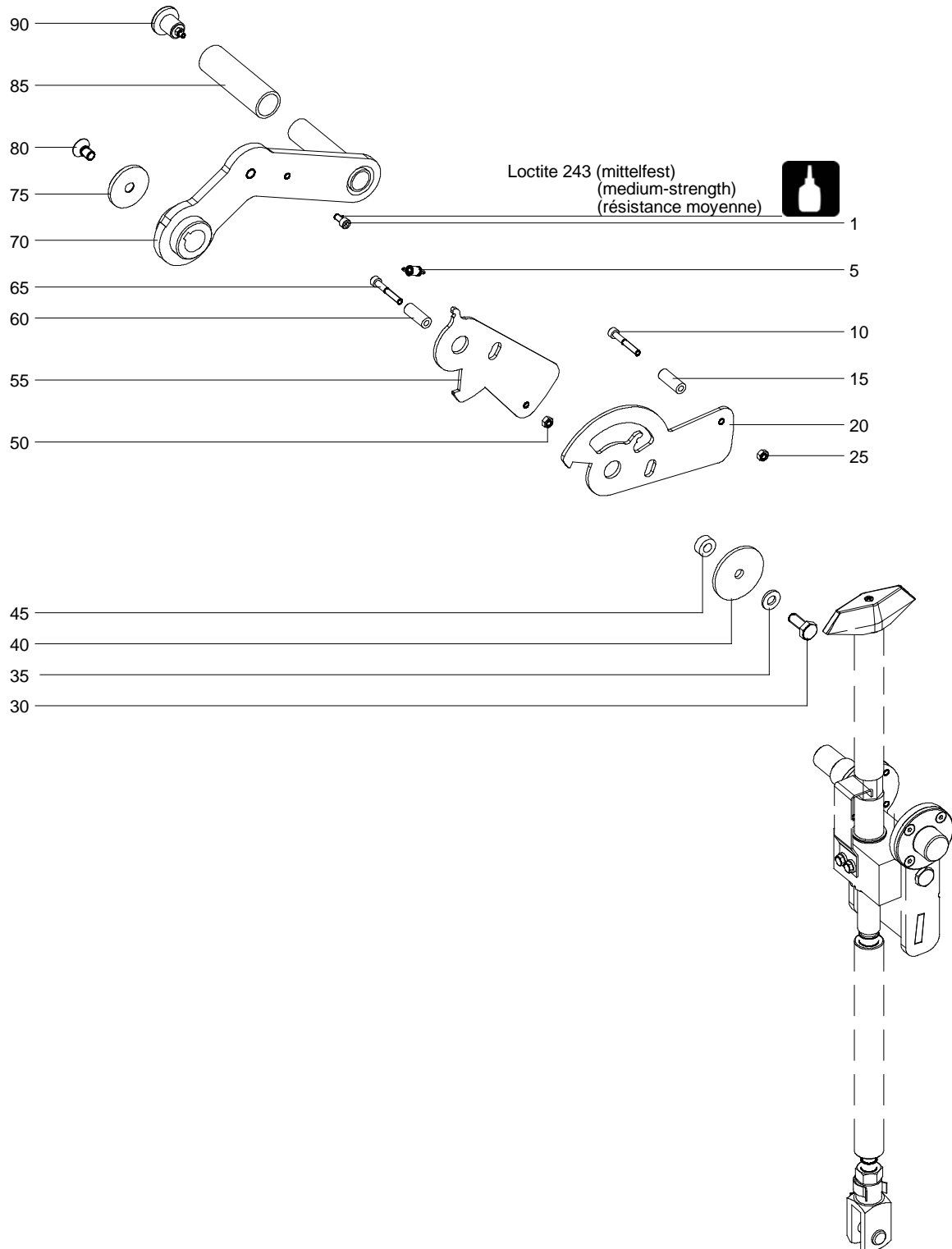
Höhenverstellung
Height adjustment
Ajustage de l'hauteur

BEF 320EX
BEF 320VX

Pos. Item Rep.	Best.-Nr. Ref. No. Réf. No.	Stck. Qty. Qté.	Bezeichnung	Description	Designation
1	600230	4	Senkschraube m. Innenskt. M6x10 vz	Countersunk screw M6x10 galv.	Vis à tête fraisée M6x10 galv.
5	703153	1	Passfeder A 8x7x25	Feather key A 8x7x25	Ressort d'ajustage A 8x7x25
10	717312	1	Lagerbolzen rechts	Bearing bolt right	Boulon de palier à droite
15	717315	1	Bundschraube	Collar screw	Vis à collerette
20	717308	1	Schwenkbügel SWT	Swivel bracket SWT	Étrier orientable SWT
25	717315	1	Bundschraube	Collar screw	Vis à collerette
30	707124	1	Lagerbolzen, links	Bearing bolt, left	Boulon de palier, à gauche
35	600230	4	Senkschraube m. Innenskt. M6x10 vz	Countersunk screw M6x10 galv.	Vis à tête fraisée M6x10 galv.
40	700163	1	Gabelkopf	Fork head	Tête de fourche
45	700165	1	ES-Bolzen	ES-bolt	ES-boulon
50	703122	1	Sechskantmutter M16 vz	Hexagon nut M16 galv.	Ecrou à six pans M16 galv.
55	717311	1	Gewindestange	Threaded rod	Tige filetée
60	193800	1	Nutmutter M25x1,5	Nut M25x1,5	Ecrou M25x1,5
65	703037	2	Buchse	Bush	Douille
70	326100	2	Sechskantschraube M6x12 vz	Hexagon screw M6x12 galv.	Vis hexagonale M6x12 galv.
75	703167	2	Scheibe, selbstsichernd 6,5x13,5	Washer, self-locking 6,5x13,5	Rondelle autotarodeuse 6,5x13,5
80	707139	1	Winkelfeder	Angle spring	Ressort d'angle
85	717309	1	Vierkantlager	Square bearing	Palier carré
90	703130	2	Passscheibe 25x35x1,4	Adjusting washer 25x35x1,4	Rondelle d'ajustage 25x35x1,4
95	717310	1	Einstellspindel	Adjusting spindle	Broche de réglage
100	260500	1	Drehgriff	Rotary handle	Poignée
105	601187	1	Linsensenkschraube M4x25 A2	Round. countersunk screw M4x25 A2	Vis à tête fraisée bombée M4x25 A2

BEF 320EX
BEF 320VX

Höhenverstellung
Height adjustment
Ajustage de l'hauteur

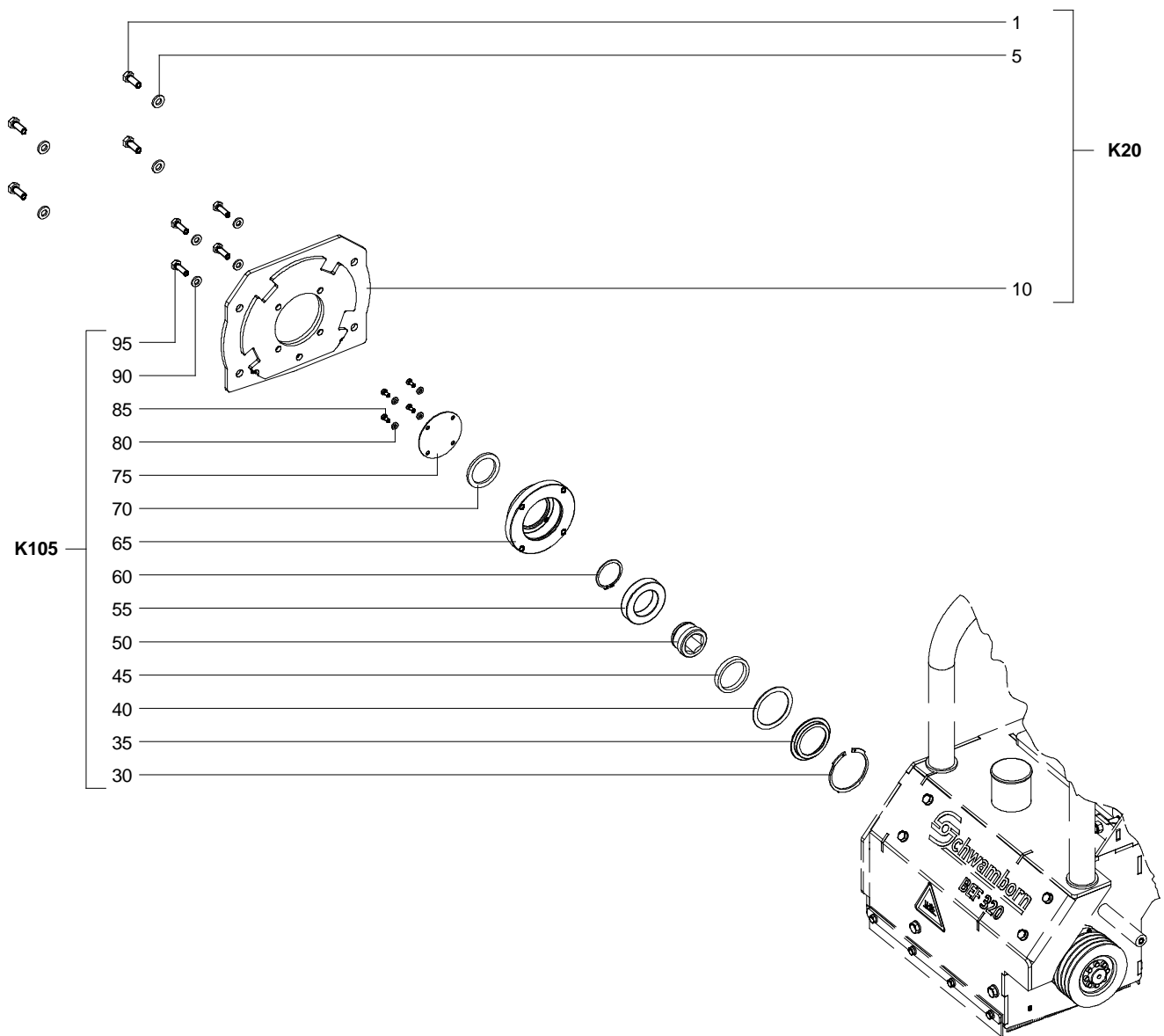


**Höhenverstellung
 Height adjustment
 Ajustage de l'hauteur**
**BEF 320EX
 BEF 320VX**

Pos. Item Rep.	Best.-Nr. Ref. No. Réf. No.	Stck. Qty. Qté.	Bezeichnung	Description	Designation
1	703069	1	Zylinderschraube M6x12 vz	Cylinder screw M6x12 galv.	Vis cylindrique M6x12 galv.
5	724162	1	Zugfeder	Tension spring	Ressort de traction
10	274200	1	Zylinderschraube M6x40 vz	Cylinder screw M6x40 galv.	Vis cylindrique M6x40 galv.
15	717148	1	Rohr lang	Tube long	Tube long
20	717330	1	Hebel, Arretierung vorne	Lever Locking, front	Levier Blocage, avant
25	091200	1	Sechskantmutter M6 6AU vz	Hexagon nut M6 6AU galv.	Ecrou à six pans M6 6AU galv.
30	602341	1	Sechskantschraube M10x25 vz	Hexagon screw M10x25 galv.	Vis hexagonale M10x25 galv.
35	703171	1	Scheibe, selbstsichernd 10,3x21	Washer, self-locking 10,3x21	Rondelle autotarodeuse 10,3x21
40	717165	1	Scheibe	Spacer disc	Rondelle de distance
45	717331	1	Distanzring	Spacer	Bague d'écartement
50	091200	1	Sechskantmutter M6 6AU vz	Hexagon nut M6 6AU galv.	Ecrou à six pans M6 6AU galv.
55	717329	1	Hebel, Arretierung hinten	Lever Locking, rear	Levier Blocage, arrière
60	717148	1	Rohr lang	Tube long	Tube long
65	274200	1	Zylinderschraube M6x40 vz	Cylinder screw M6x40 galv.	Vis cylindrique M6x40 galv.
70	717313	1	Hebel Fräsrotoranhebung SWT	Lever Milling drum lifting SWT	Levier Levage du tambour de fraisage SWT
75	717171	1	Vorlegescheibe	Washer	Rondelle
80	327400	1	Senkschraube M10x18 vz	Countersunk screw M10x18 galv.	Vis à tête fraisée M10x18 galv.
85	717221	1	Griffschutz 100 mm	Handle protection 100 mm	Protection de manche 100 mm
90	717205	1	Endstopfen	End plug	Bouchon d'extrémité

BEF 320EX
BEF 320VX

Rotorlagerung - Gegenlager
Rotor bearing - Counter bearing
Logement de rotor - Contre-palier



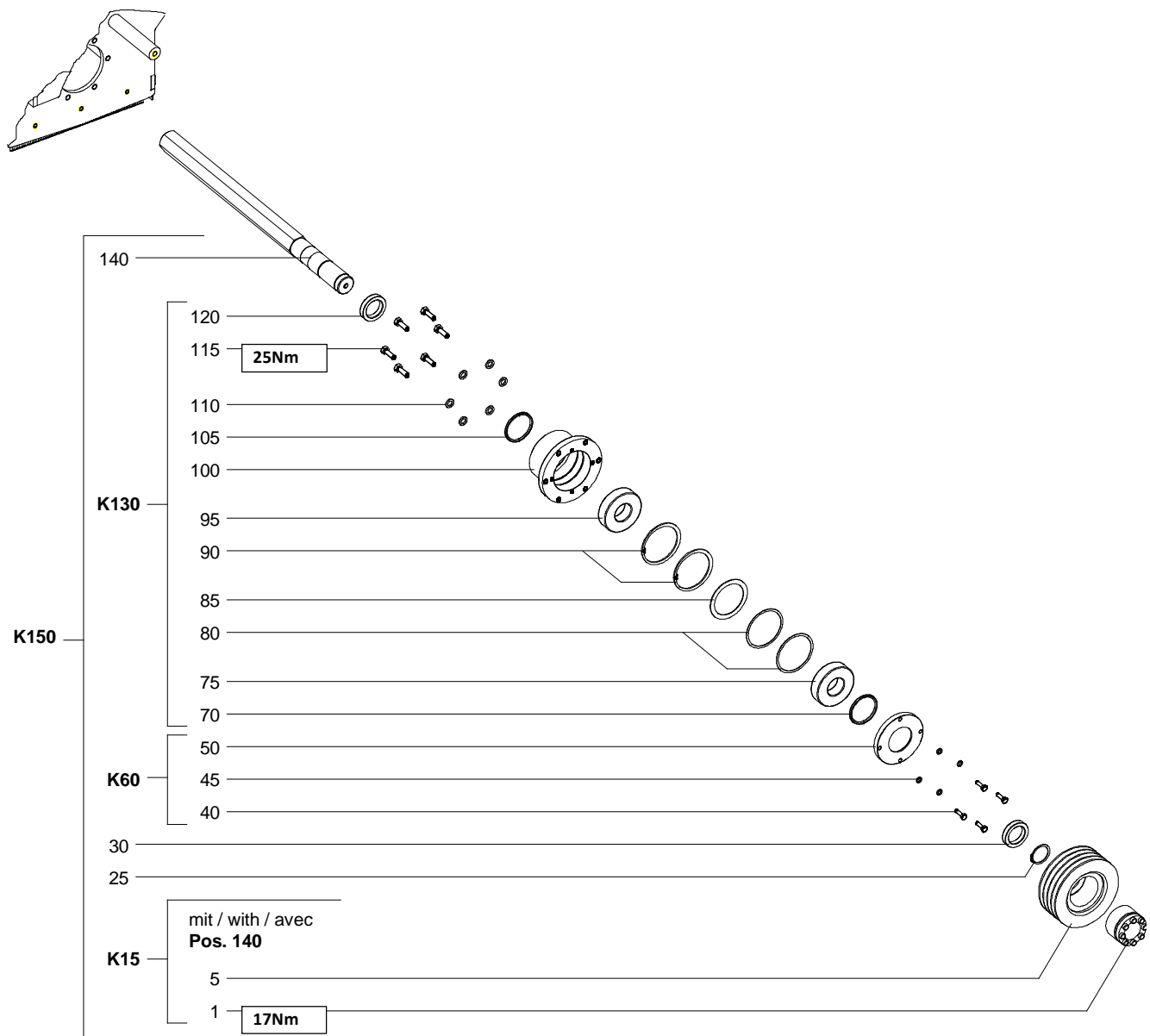
Rotorlagerung - Gegenlager
Rotor bearing - Counter bearing
Logement de rotor - Contre-palier

BEF 320EX
BEF 320VX

Pos. Item Rep.	Best.-Nr. Ref. No. Réf. No.	Stck. Qty. Qté.	Bezeichnung	Description	Designation
1	703980	4	Sechskantschraube M12x30 vz	Hexagon screw M12x30 galv.	Vis hexagonale M12x30 galv.
5	703173	4	Scheibe, selbstsichernd 13x25,4	Washer, self-locking 13x25,4	Rondelle autotarodeuse 13x25,4
10	717081	1	Platte Gegenlager SWT	Plate Counter bearing SWT	Plaque Contre-palier SWT
K20	708993	1	Platte Gegenlager mit Befestigung	Plate Counter bearing with fastening	Plaque Contre-palier avec fixation
30	717247	1	Seeger-Ring	Seeger-Ring	Seeger-Anneau
35	717246	1	Haltering	Retaining ring	Anneau de retenue
40	717248	1	Filzring	Felt ring	Bague de feutre
45	717245	1	Filzring	Felt ring	Bague de feutre
50	717066	1	Aufnahmhülse	Receiving sleeve	Recevoir douille
55	703846	1	Rillenkugellager	Groove ball bearing	Roulement à billes
60	703844	1	Sicherungsring	Locking ring	Bague de sécurité
65	717067	1	Abstützflansch	Supporting flange	Bride de support
70	717191	1	Filzring	Felt ring	Bague de feutre
75	717068	1	Deckel Abstützflansch	Cover Supporting flange	Couvercle Bride de support
80	703167	4	Scheibe, selbstsichernd 6,5x13,5	Washer, self-locking 6,5x13,5	Rondelle autotarodeuse 6,5x13,5
85	326100	4	Sechskantschraube M6x12 vz	Hexagon screw M6x12 galv.	Vis hexagonale M6x12 galv.
90	703171	4	Scheibe, selbstsichernd 10,3x21	Washer, self-locking 10,3x21	Rondelle autotarodeuse 10,3x21
95	703101	4	Sechskantschraube M10x30 vz	Hexagon screw M10x30 galv.	Vis hexagonale M10x30 galv.
K105	708995	1	Gegenlager kpl.	Counter bearing cpl.	Contre-palier cpl.

BEF 320EX
BEF 320VX

Rotorlagerung - Fräswelle kpl.
Rotor bearing - Cutting shaft cpl.
Logement de rotor - Arbre de fraissage cpl.



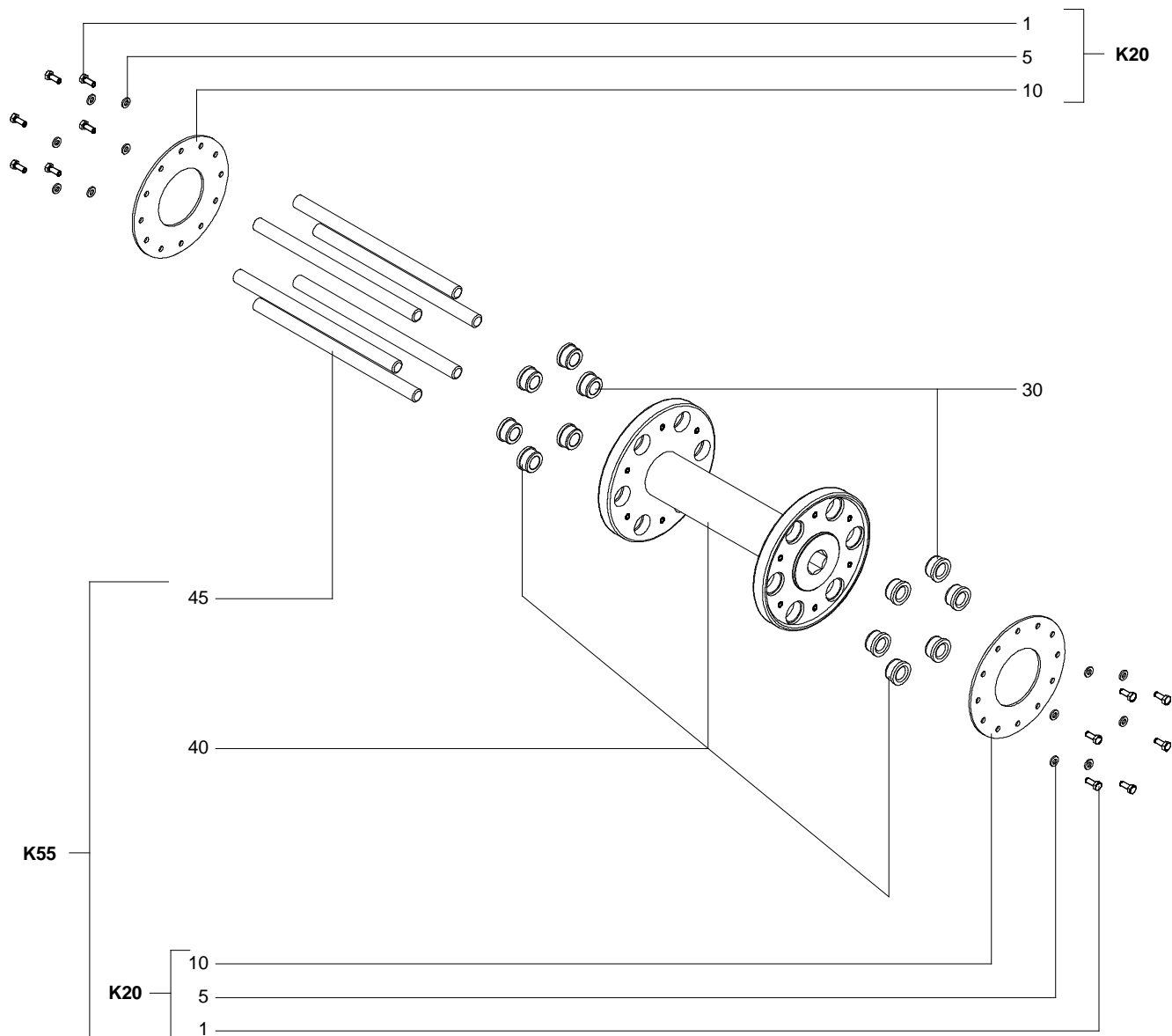
Rotorlagerung - Fräswelle kpl.
Rotor bearing - Cutting shaft cpl.
Logement de rotor - Arbre de fraisage cpl.

BEF 320EX
BEF 320VX

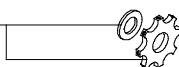
Pos. Item Rep.	Best.-Nr. Ref. No. Réf. No.	Stck. Qty. Qté.	Bezeichnung	Description	Designation
1	717117	1	Spannsatz	Tension set	Jeu de serrage
5	717077	1	Riemenscheibe Fräswelle	Belt pulley Cutting shaft	Poulie à courroie Arbre de fraisage
K15	709354	1	Riemenscheibe mit Fräs- welle + Spannsatz	Belt pulley with cutting shaft + tension set	Poulie à courroie avec arbre de fraisage + jeu de serrage
25	717076	1	Sicherungsring	Locking ring	Bague de sécurité
30	717069	1	Distanzring	Spacer	Bague d'écartement
40	601856	4	Sechskantschraube M6x20 vz	Hexagon screw M6x20 galv.	Vis hexagonale M6x20 galv.
45	353300	4	Scheibe, selbstsichernd 6,5x10,8	Washer, self-locking 6,5x10,8	Rondelle autotarodeuse 6,5x10,8
50	717071	1	Lagerdeckel	Bearing cover	Couvercle de palier
K60	708997	1	Lagerdeckel mit Befestigung	Bearing cover with fastening	Couvercle de palier avec fixation
70	703044	1	Wellendichtring	Radial seal ring	Bague d'étanchéité radiale
75	717059	1	Kugellager	Ball bearing	Roulement à billes
80	701797	2	Kugellagerausgleichs- scheibe	Ball bearing compensation disk	Disque d'équilibrage du roulement
85	703131	1	Passscheibe S 63x80x1.5	Adjusting washer S 63x80x1.5	Rondelle d'ajustage S 63x80x1.5
90	703060	2	Sicherungsring	Locking ring	Bague de sécurité
95	717059	1	Kugellager	Ball bearing	Roulement à billes
100	717070	1	Lagergehäuse	Bearing housing	Logement de palier
105	703044	1	Wellendichtring	Radial seal ring	Bague d'étanchéité radiale
110	703169	6	Scheibe, selbstsichernd 8,2x16,6	Washer self-locking 8,2x16,6	Rondelle autotarodeuse 8,2x16,6
115	367300	6	Sechskantschraube M8x25 vz	Hexagon screw M8x25 galv.	Vis hexagonale M8x25 galv.
120	717069	1	Distanzring	Spacer	Bague d'écartement
K130	708998	1	Lagergehäuse kpl.	Bearing housing cpl.	Logement de palier cpl.
140	717075	1	Fräswelle	Cutting shaft	Arbre de fraisage
K150	717040	1	Fräswelle cpl.	Cutting shaft cpl.	Arbre de fraisage cpl.

BEF 320EX
BEF 320VX

Rotor - grob
Rotor - rough
Rotor - gros



Zubehör siehe Preisliste
Accessories see price list
Accessoires cf. liste des prix



BEF 320EX
BEF 320VX

Rotorbestückung - 717280 Rotor kpl.
Rotor equipment - 717280 Rotor cpl.
Equipement du rotor - 717280 Rotor cpl.

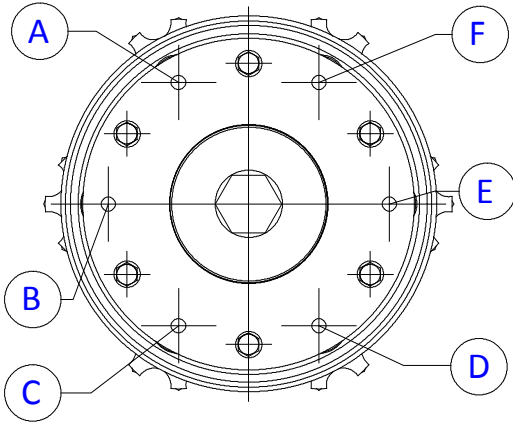
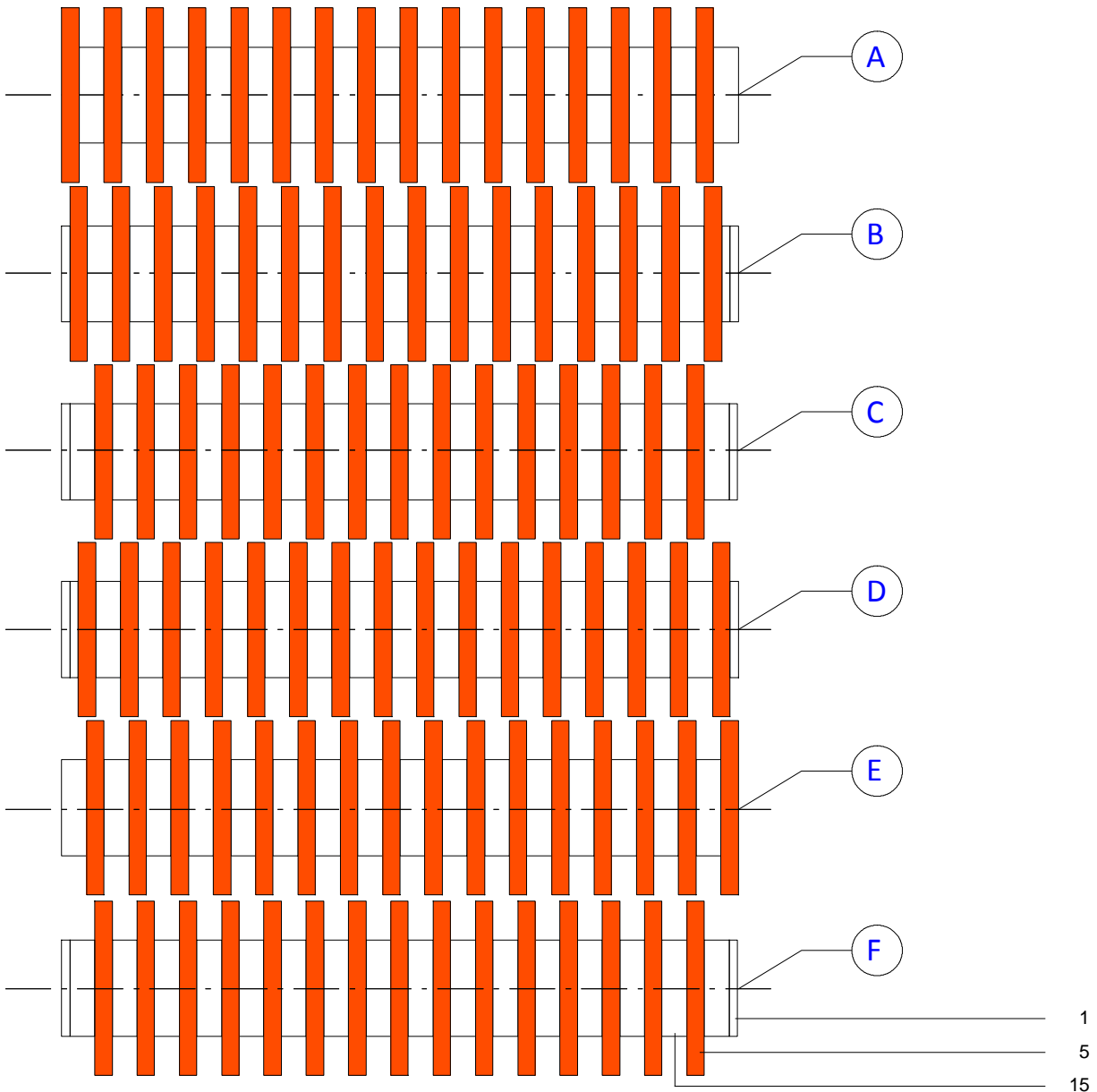


Abbildung zeigt Standard-Bestückung, die tatsächliche Bestückung kann aus fertigungstechnischen Gründen abweichen.

Hinweis:

Die Bestückung des Rotors muss immer symmetrisch* sein um eine Unwucht zu vermeiden!

(*= gegenüberliegende Lamellenstäbe müssen immer mit der gleichen Anzahl Lamellen und Distanzscheiben bestückt sein)



Rotorbestückung - 717280 Rotor kpl.
Rotor equipment - 717280 Rotor cpl.
Equipement du rotor - 717280 Rotor cpl.

BEF 320EX
BEF 320VX

Pos. Item Rep.	Best.-Nr. Ref. No. Réf. No.	Stck. Qty. Qté.	Bezeichnung	Description	Designation
1	714187	10	Scheibe	Washer	Rondelle
5	702660	94	8-Punkt HM-Lamelle	8 pt. tungsten carbide tipped HM cutters	Molettes en métal dur, octagonal, HM
15	717297	94	Zwischenscheibe	Washer hardened	Rondelles d'épaisseur

Abbildung zeigt Standard-Bestückung, die tatsächliche Bestückung kann aus fertigungstechnischen Gründen abweichen.

Hinweis:

Die Bestückung des Rotors muss immer symmetrisch* sein um eine Unwucht zu vermeiden!
 (*= gegenüberliegende Lamellenstäbe müssen immer mit der gleichen Anzahl Lamellen und Distanzscheiben bestückt sein)

Figure shows standard assembly, the actual assembly may vary for manufacturing reasons.

Indication:

The equipment of the rotor must always be symmetrical* to avoid an imbalance!
 (* = opposite drum shafts must always be equipped with the same number of cutters and washers)

Figure montre/affiche assemblage standard, l'ensemble peut varier pour des raisons de fabrication.

Indication:

L'équipement du rotor doit toujours être symétrique* pour éviter un déséquilibre!
 (* = axes pour le rotor opposés doivent toujours être équipés du même nombre de molettes et de rondelles)

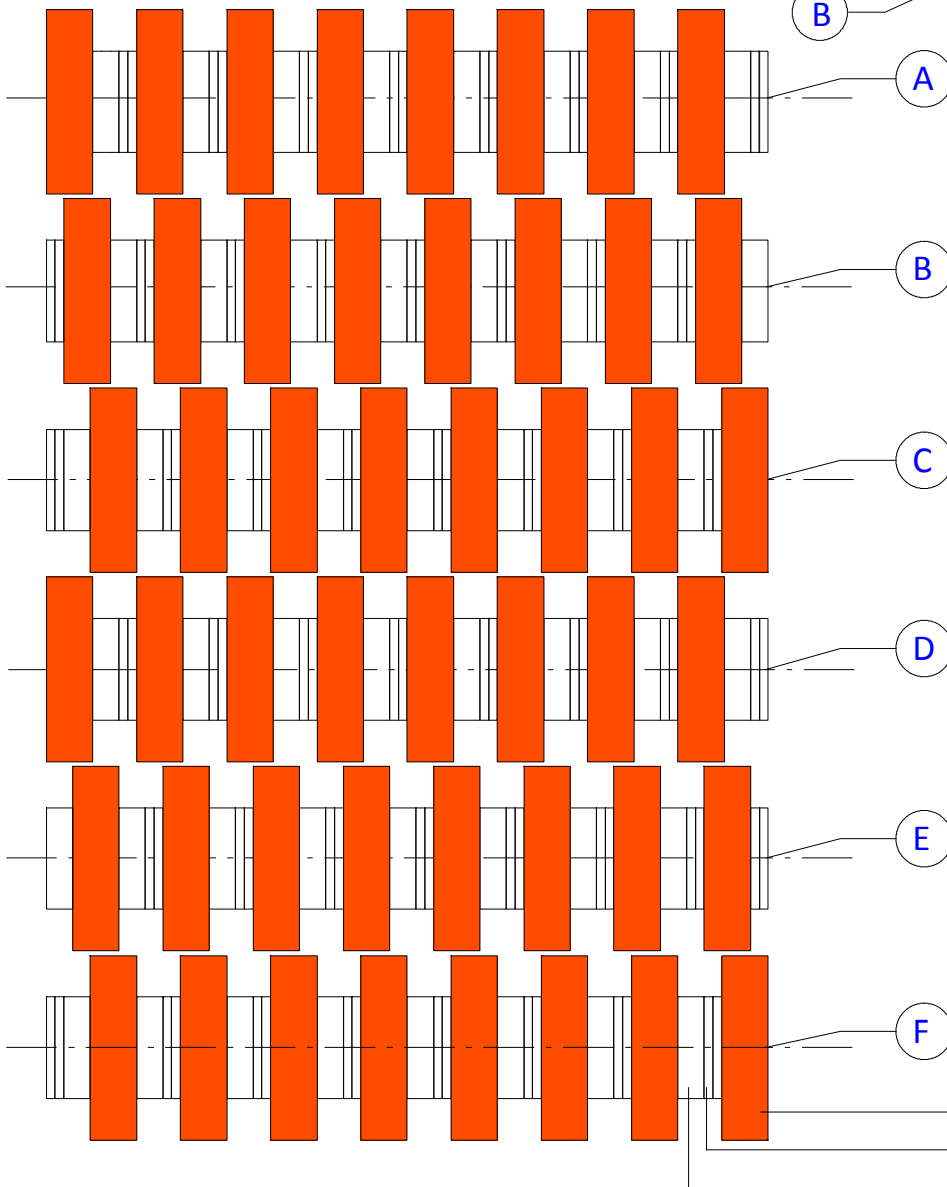
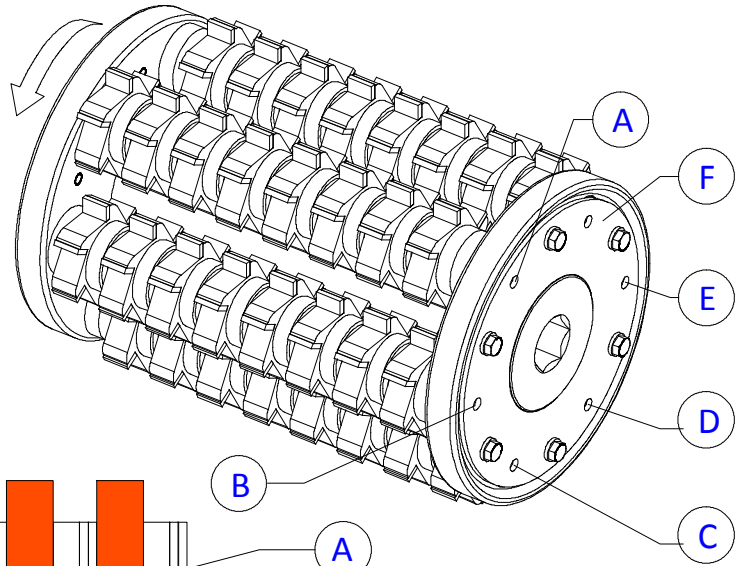
BEF 320EX
BEF 320VX

Rotorbestückung - 717281 Rotor kpl.
Rotor equipment - 717281 Rotor cpl.
Equipement du rotor - 717281 Rotor cpl.

Abbildung zeigt Standard-Bestückung, die tatsächliche Bestückung kann aus fertigungstechnischen Gründen abweichen.

Hinweis:

Die Bestückung des Rotors muss immer symmetrisch* sein um eine Unwucht zu vermeiden!
(*= gegenüberliegende Lamellenstäbe müssen immer mit der gleichen Anzahl Lamellen und Distanzscheiben bestückt sein)



Rotorbestückung - 717281 Rotor kpl.
Rotor equipment - 717281 Rotor cpl.
Equipement du rotor - 717281 Rotor cpl.

BEF 320EX
BEF 320VX

Pos. Item Rep.	Best.-Nr. Ref. No. Réf. No.	Stck. Qty. Qté.	Bezeichnung	Description	Designation
1	718571	48	Schällamelle	Peeling cutters	Molettes d'écroûtage
5	714187	96	Scheibe	Washer	Rondelle
10	717297	48	Zwischenscheibe	Washer hardened	Rondelles d'épaisseur

Abbildung zeigt Standard-Bestückung, die tatsächliche Bestückung kann aus fertigungstechnischen Gründen abweichen.

Hinweis:

Die Bestückung des Rotors muss immer symmetrisch* sein um eine Unwucht zu vermeiden!
 (* = gegenüberliegende Lamellenstäbe müssen immer mit der gleichen Anzahl Lamellen und Distanzscheiben bestückt sein)

Figure shows standard assembly, the actual assembly may vary for manufacturing reasons.

Indication:

The equipment of the rotor must always be symmetrical* to avoid an imbalance!
 (* = opposite drum shafts must always be equipped with the same number of cutters and washers)

Figure montre/affiche assemblage standard, l'ensemble peut varier pour des raisons de fabrication.

Indication:

L'équipement du rotor doit toujours être symétrique* pour éviter un déséquilibre!
 (* = axes pour le rotor opposés doivent toujours être équipés du même nombre de molettes et de rondelles)

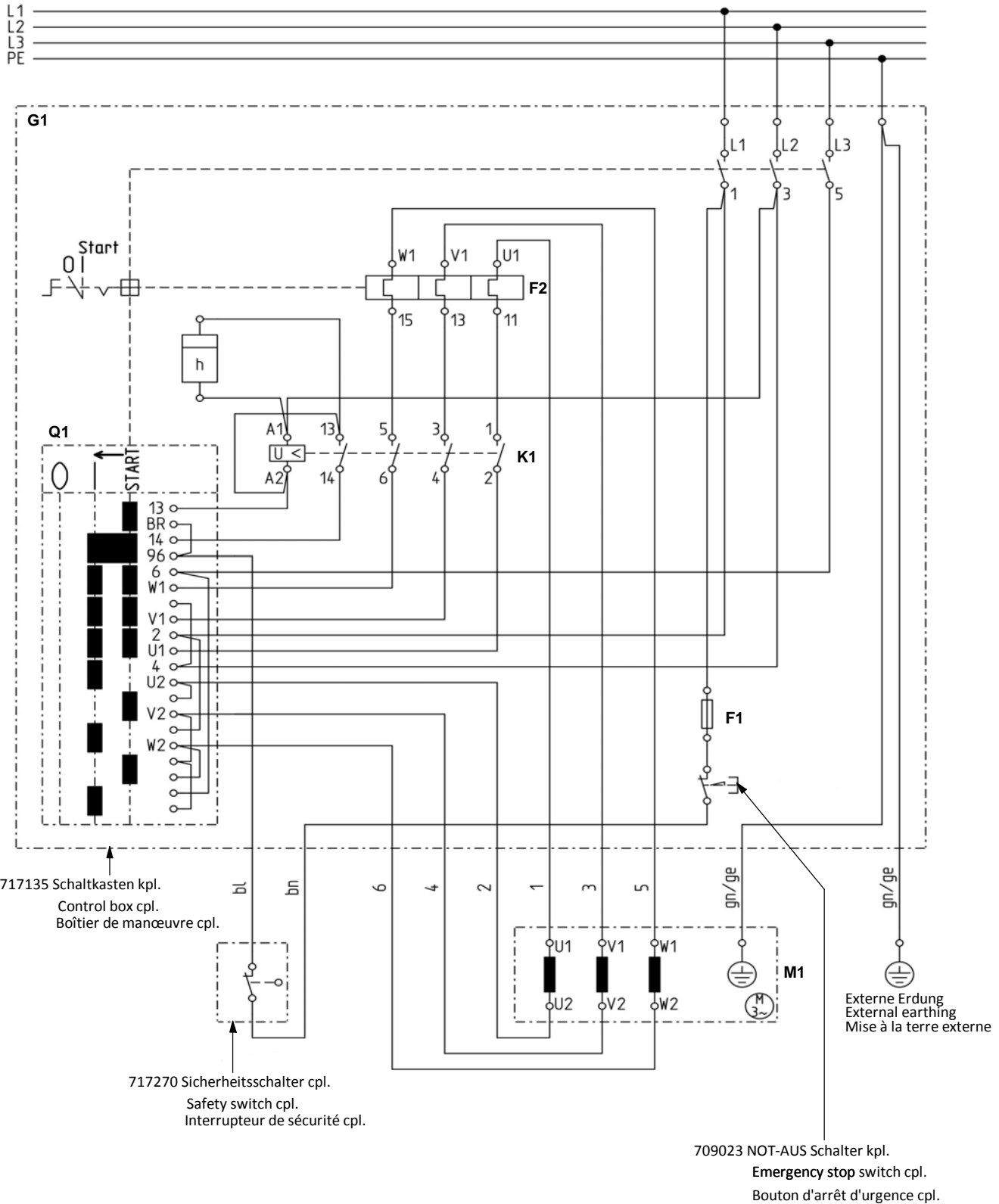
11kW

BEF 320EX

Schaltplan - 400V/50Hz

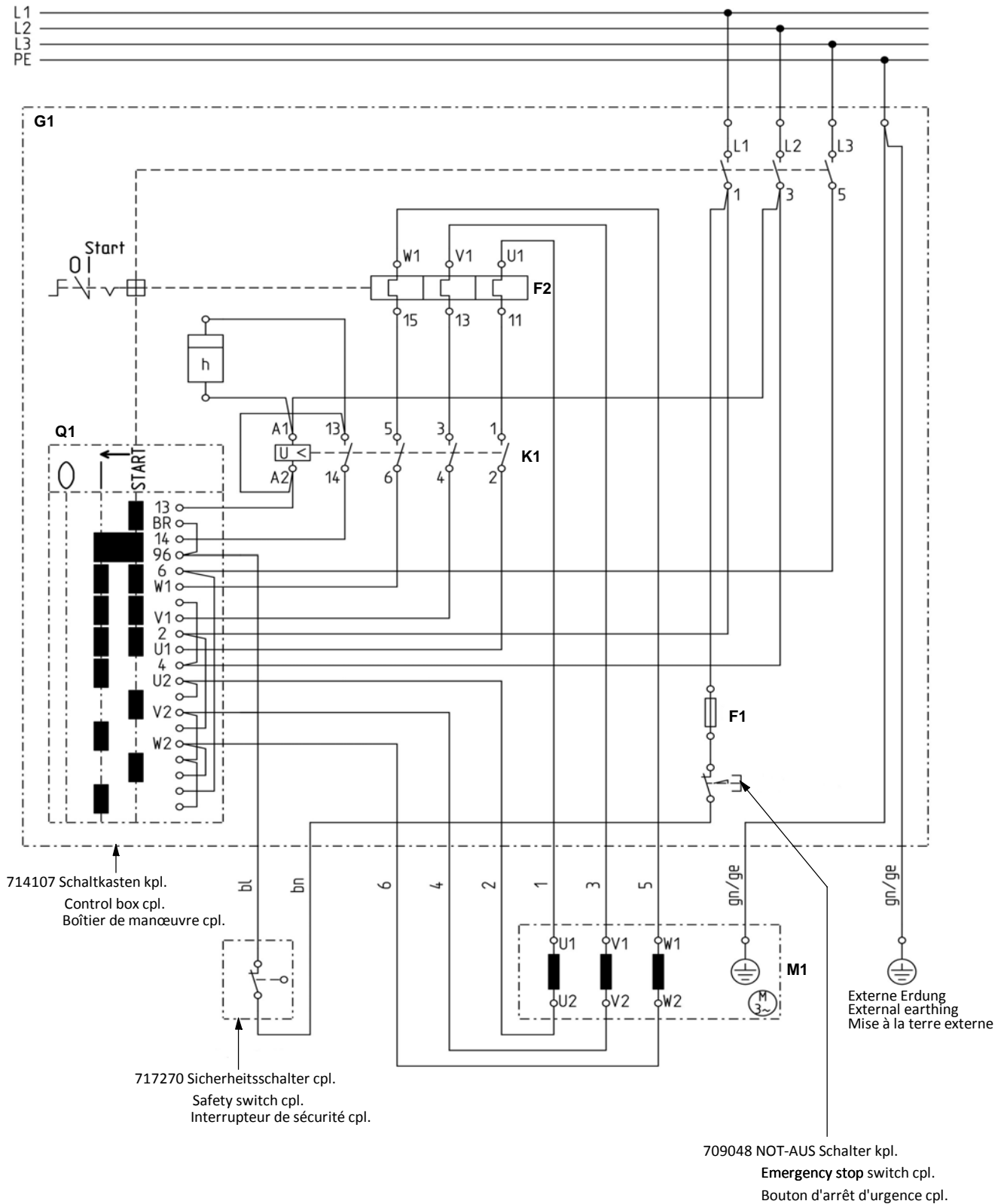
Wiring diagram - 400V/50Hz

Schéma des connexions - 400V/50Hz



Schaltplan - 400V/50Hz
Wiring diagram - 400V/50Hz
Schéma des connexions - 400V/50Hz

7,5kW
BEF 320EX



Model / Typ

BEF 320EX

11kW - 400V/50Hz

7,5kW - 400V/50Hz

BEF 320VX

Ab Seriennr.

From Serial No.

A partir du no.

3 277 -3320

Ersatzteilpläne

Spare parts plans

Plans des pièces de rechange

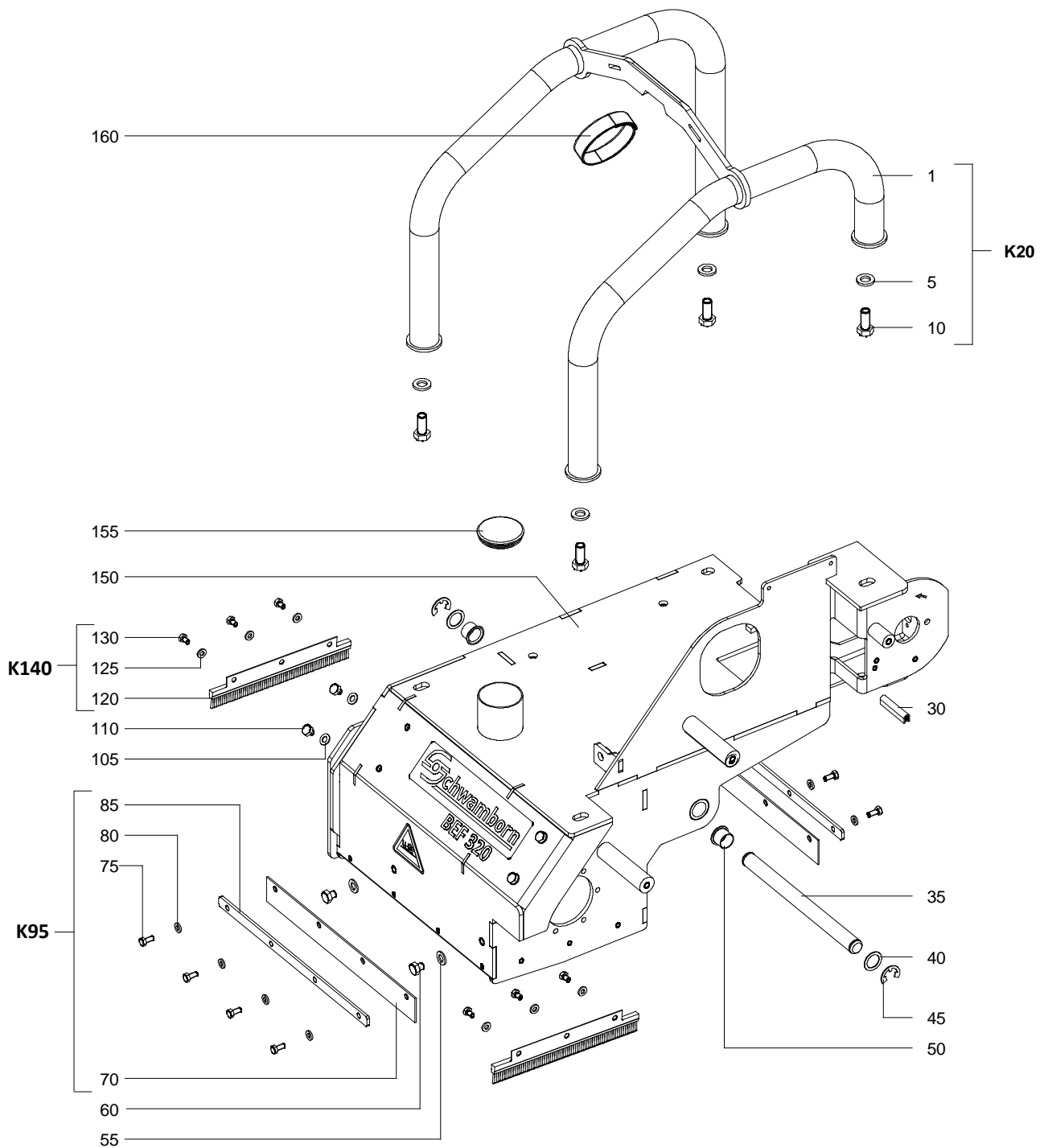
BEF 320 EX BEF 320 VX

Inhalt Contents Table des matières

Seite Page Page	Bezeichnung	Description	Designation
4	Gehäuse	Case	Carter
6	Gehäuse - Hydraulikpumpe	Case - Hydraulic pump	Carter - Pompe hydraulique
10	Gehäuse - Riemenspanner	Case - Belt tensioner	Carter - Tendeur de courroie
12	Riemen und Riemenschutz	Belts and belt protection	Courroies et protection de courroie
14	Motor BEF 320EX	Motor BEF 320EX	Moteur BEF 320EX
16	Motor BEF 320VX	Motor BEF 320VX	Moteur BEF 320VX
18	Fahrwerk	Chassis	Mécanisme de roulement
26	Konsole	Console	Console
28	717135 Schaltkasten kpl. BEF 320EX 11kW	717135 Control box cpl. BEF 320EX 11kW	717135 Boîtier de manœuvre cpl. BEF 320EX 11kW
30	714107 Schaltkasten kpl. BEF 320EX 7,5kW	714107 Control box cpl. BEF 320EX 7,5kW	714107 Boîtier de manœuvre cpl. BEF 320EX 7,5kW
32	717142 Schaltkasten kpl. BEF 320VX	717142 Control box cpl. BEF 320VX	717142 Boîtier de manœuvre cpl. BEF 320VX
34	Konsole - Führungsbügel	Console - Handle	Console - Manche
36	Höhenverstellung	Height adjustment	Ajustage de l'hauteur
40	Rotorlagerung - Gegenlager	Rotor bearing - Counter bearing	Logement de rotor - Contre-palier
42	Rotorlagerung - Fräswelle kpl.	Rotor bearing - Cutting shaft cpl.	Logement de rotor - Arbre de fraisage cpl.
44	Rotor - grob	Rotor - rough	Rotor - gros
46	Rotorbestückung - 717280 Rotor kpl.	Rotor equipment - 717280 Rotor cpl.	Equipement du rotor - 717280 Rotor cpl.
48	Rotorbestückung - 717281 Rotor kpl.	Rotor equipment - 717281 Rotor cpl.	Equipement du rotor - 717281 Rotor cpl.
50	Schaltplan - 400V/50Hz 11kW	Wiring diagram - 400V/50Hz 11kW	Schéma des connexions - 400V/50Hz 11kW
51	Schaltplan - 400V/50Hz 7,5kW	Wiring diagram - 400V/50Hz 7,5kW	Schéma des connexions - 400V/50Hz 7,5kW

**BEF 320EX
 BEF 320VX**

**Gehäuse
 Case
 Carter**



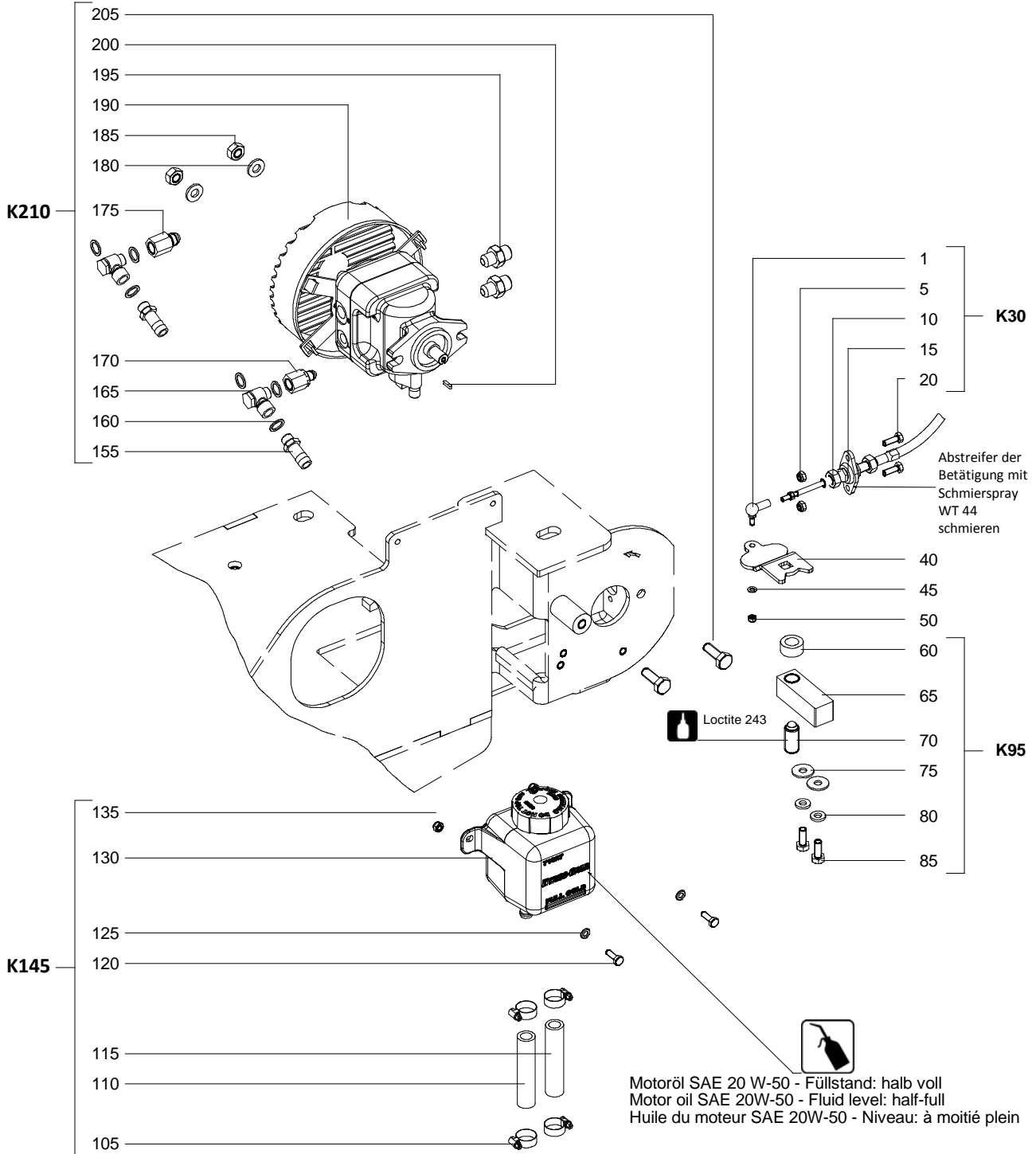
**Gehäuse
Case
Carter**

**BEF 320EX
BEF 320VX**

Pos. Item Rep.	Best.-Nr. Ref. No. Réf. No.	Stck. Qty. Qté.	Bezeichnung	Description	Designation
1		1	Rohrrahmen SWT	Tube frame SWT	Cadre tubulaire SWT
5		4	Scheibe, selbstsichernd 16x30,7	Washer, self-locking 16x30,7	Rondelle autotarodeuse 16x30,7
10		4	Sechskantschraube M16x35 vz	Hexagon screw M16x35 galv.	Vis hexagonale M16x35 galv.
K20	709168	1	Rohrrahmen mit Befestigung	Tube frame with fastening	Cadre tubulaire avec fixation
30	709382	1	Kantenschutzprofil	Edge protection profile	Profilé d'arête protecteur
35	717088	1	Scharnierbolzen	Hinge pin	Axes d'articulation
40	703130	2	Passscheibe 25x35x1,4	Adjusting washer 25x35x1,4	Rondelle d'ajustage 25x35x1,4
45	703149	2	Sicherungsscheibe 19 vz	Securing disc 19 galv.	Rondelle d'arrêt 19 galv.
50	703037	2	Buchse	Bush	Douille
55	271600	2	Scheibe A13 vz	Washer A13 galv.	Rondelle A13 galv.
60	714182	2	Sechskantschraube M12x12 vz	Hexagon screw M12x12 galv.	Vis hexagonale M12x12 galv.
70	717104	1	Dichtstreifen	Sealing strip	Bande d'étanchéité
75		4	Sechskantschraube M8x18 vz	Hexagon screw M8x18 galv.	Vis hexagonale M8x18 galv.
80		4	Scheibe, selbstsichernd 8,2x16,6	Washer self-locking 8,2x16,6	Rondelle autotarodeuse 8,2x16,6
85	717103	1	Klemmleiste	Clamping band	Liston de serrage
K95	708953	2	Dichtstreifen mit Befesti- gung	Sealing strip with fastening	Bande d'étanchéité avec fi- xation
105	602212	4	Scheibe A10,5 vz	Washer A10,5 galv.	Rondelle A10,5 galv.
110	714181	4	Sechskantschraube M10x10 vz	Hexagon screw M10x10 galv.	Vis hexagonale M10x10 galv.
120	717138	2	Bürstenleiste	Brush strip	Brosse bande
125		6	Scheibe, selbstsichernd 8,2x16,6	Washer self-locking 8,2x16,6	Rondelle autotarodeuse 8,2x16,6
130		6	Sechskantschraube M8x12 vz	Hexagon screw M8x12 galv.	Vis hexagonale M8x12 galv.
K140	708954	2	Bürstenleiste mit Befestigung	Brush strip with fastening	Brosse bande avec fixation
150	709380	1	Chassis EX kpl.	Chassis EX cpl.	Châssis EX cpl.
	709381	1	Chassis VX kpl.	Chassis VX cpl.	Châssis VX cpl.
155	717139	1	Lamellenstopfen	Lamellar plug	Bouchon à lamelles
160	708915	1	Klettband 0,5m	Velcro Back to Back 0,5m	Velcro Back to Back 0,5m

BEF 320EX
BEF 320VX

Gehäuse - Hydraulikpumpe
Case - Hydraulic pump
Carter - Pompe hydraulique



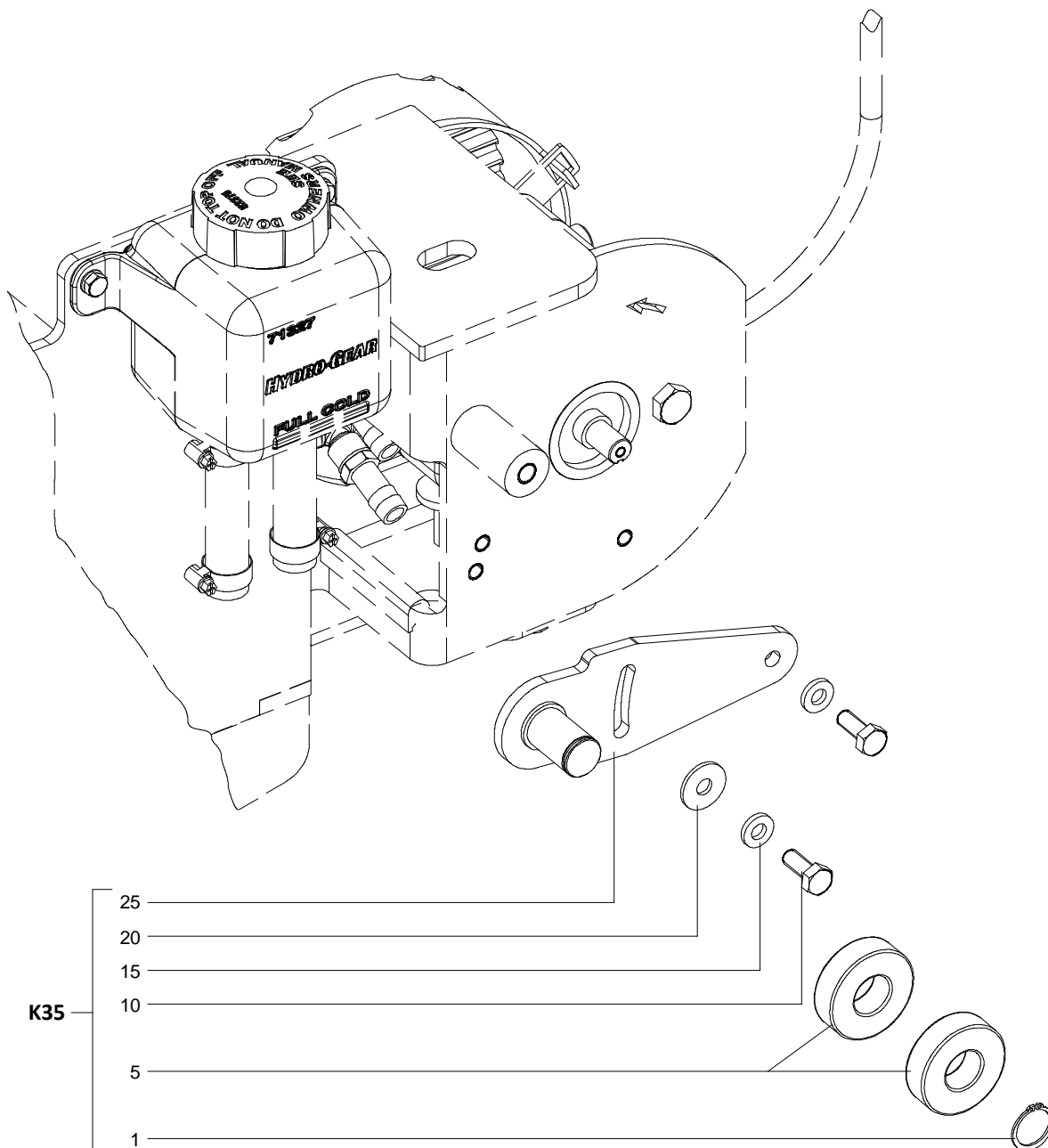
Gehäuse - Hydraulikpumpe
Case - Hydraulic pump
Carter - Pompe hydraulique

BEF 320EX
BEF 320VX

Pos. Item Rep.	Best.-Nr. Ref. No. Réf. No.	Stck. Qty. Qté.	Bezeichnung	Description	Designation
1		1	Kugelgelenk	Spherical joint	Joint sphérique
5		2	Sechskantmutter selbsts. M6 vz	Hexagon nut, self-locking M6 galv.	Ecrou autotarodeuse M6 galv.
10		2	Sechskantmutter M10x1 vz	Hexagon nut M10x1 galv.	Ecrou à six pans M10x1 galv.
15		1	Betätigung	Operation	Actionnement
20		2	Sechskantschraube M6x18 vz	Hexagon screw M6x18 galv.	Vis hexagonale M6x18 galv.
K30	708984	1	Betätigung mit Befestigung	Operation with fastening	Actionnement avec fixation
40	717360	1	Verstellhebel	Adjusting lever	Levier de réglage
45	040400	1	Scheibe B 5,3 CuZn vernickelt	Washer B 5,3 CuZn nickel-plated	Rondelle B 5,3 CuZn nickelée
50	600138	1	Sechskantmutter selbsts. M5 vz	Hexagon nut, self-locking M5 galv.	Ecrou autotarodeuse M5 galv.
60	717263	1	Filzring	Felt ring	Bague de feutre
65		1	Halter	Holder	Support
70		1	Druckstück	Pressure piece	Pièce de pression
75		2	Scheibe 8,4 vz	Washer 8,4 galv.	Rondelle 8,4 galv.
80		2	Scheibe, selbstsichernd 8,2x16,6	Washer self-locking 8,2x16,6	Rondelle autotarodeuse 8,2x16,6
85		2	Sechskantschraube M8x20 vz	Hexagon screw M8x20 galv.	Vis hexagonale M8x20 galv.
K95	717260	1	Einrastvorrichtung kpl.	Lock device kpl.	Dispositif d'encliquetage cpl.
105		4	Schlauchschelle 12-22 mm	Hose clamp 12-22 mm	Collier de serrage 12-22 mm
110	717386	0,225 m	Gummischlauch	Rubber hose	Tuyau en caoutchouc
115	717386	0,215 m	Gummischlauch	Rubber hose	Tuyau en caoutchouc
120		2	Sechskantschraube M6x18 vz	Hexagon screw M6x18 galv.	Vis hexagonale M6x18 galv.
125		2	Scheibe B6,4 vz	Washer B6,4 galv.	Rondelle B6,4 galv.
130		1	Ölbehälter	Oil container	Réservoir d'huile
135		2	Sechskantmutter selbsts. M6 vz	Hexagon nut, self-locking M6 galv.	Ecrou autotarodeuse M6 galv.
K145	709383	1	Ölbehälter kpl.	Oil container cpl.	Réservoir d'huile cpl.

BEF 320EX
BEF 320VX

Gehäuse - Riemenspanner kpl.
Case - Belt tensioner cpl.
Carter - Tendeur de courroie cpl.



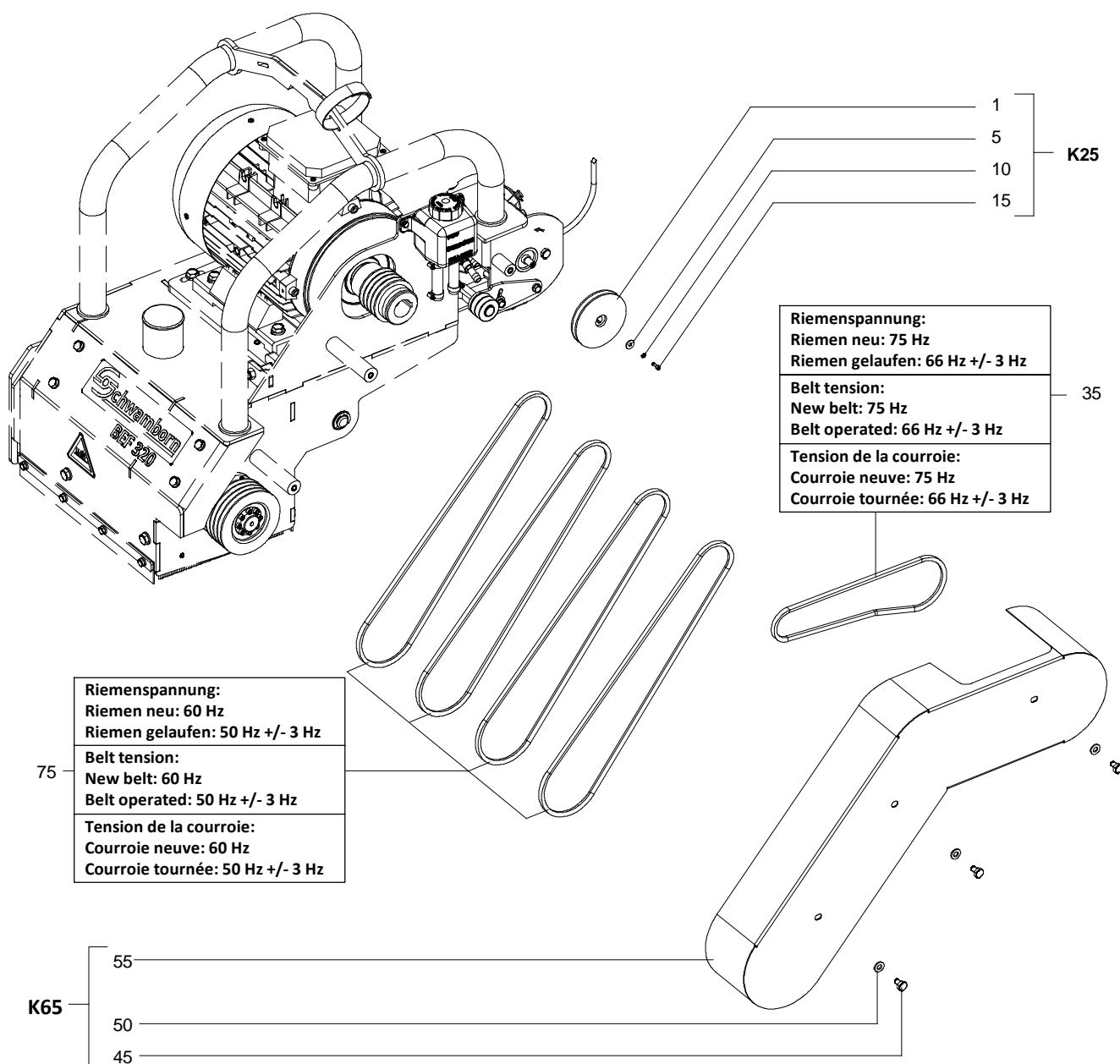
**Gehäuse - Riemenspanner kpl.
Case - Belt tensioner cpl.
Carter - Tendeur de courroie cpl.**

**BEF 320EX
BEF 320VX**

Pos. Item Rep.	Best.-Nr. Ref. No. Réf. No.	Stck. Qty. Qté.	Bezeichnung	Description	Designation
1		1	Sicherungsring	Locking ring	Bague de sécurité
5		2	Rillenkugellager	Groove ball bearing	Roulement à billes
10		2	Sechskantschraube M8x20 vz	Hexagon screw M8x20 galv.	Vis hexagonale M8x20 galv.
15		2	Scheibe, selbstsichernd 8,2x16,6	Washer self-locking 8,2x16,6	Rondelle autotarodeuse 8,2x16,6
20		1	Scheibe 8,4 vz	Washer 8,4 galv.	Rondelle 8,4 galv.
25		1	Riemenspanner	Belt tensioner	Tendeur de courroie
K35	717358	1	Riemenspanner kpl.	Belt tensioner cpl.	Tendeur de courroie cpl.

BEF 320EX
BEF 320VX

Riemen und Riemenschutz
Belts and belt protection
Courroies et protection de courroie



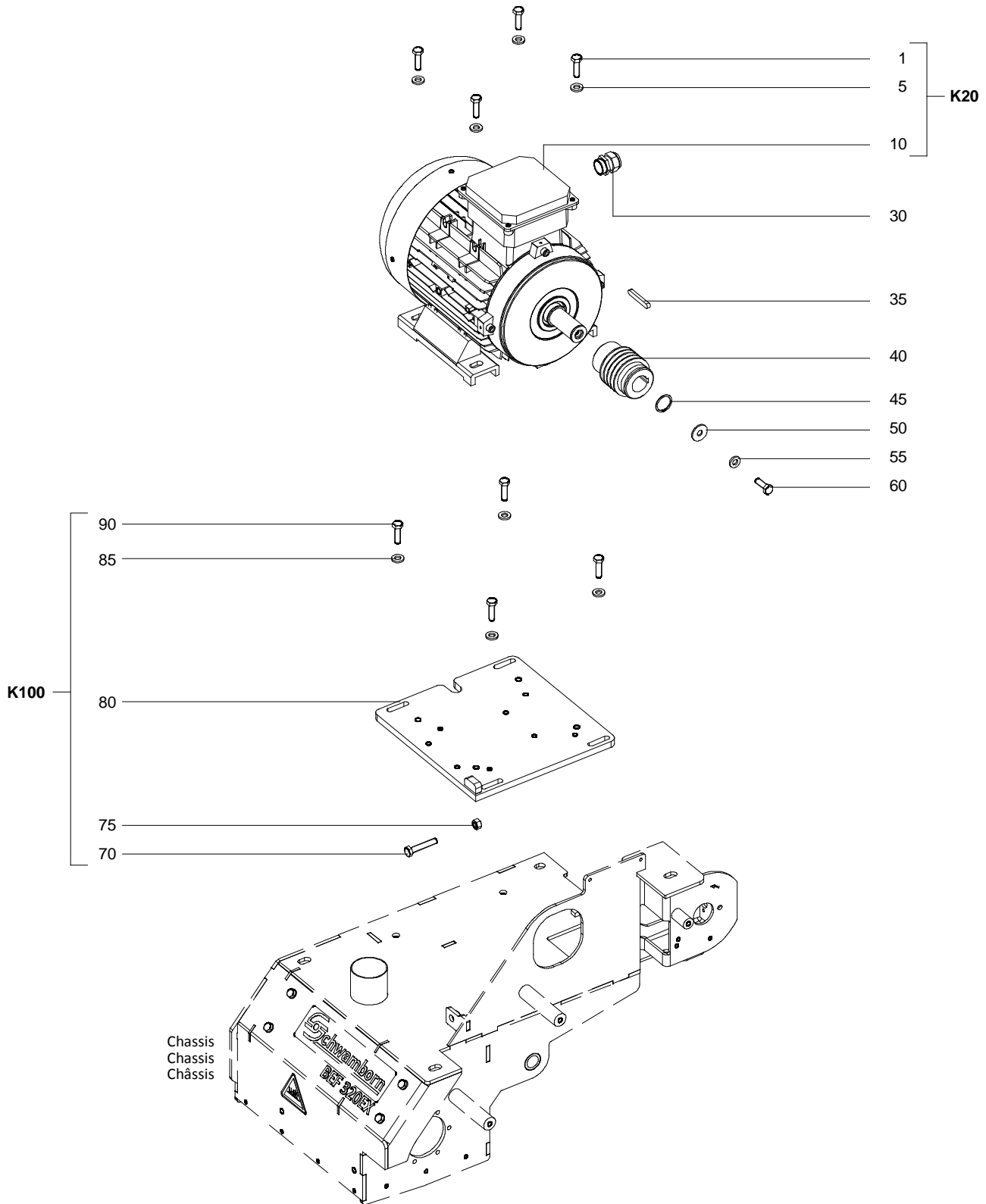
Riemen und Riemenschutz
Belts and belt protection
Courroies et protection de courroie

BEF 320EX
BEF 320VX

Pos. Item Rep.	Best.-Nr. Ref. No. Réf. No.	Stck. Qty. Qté.	Bezeichnung	Description	Designation
1	717355	1	Riemenscheibe Verstellpumpe	Belt pulley Variable displacement pump	Poulie à courroie Pompe variable
5	602395	1	Scheibe A6,4 vz	Washer A6,4 galv.	Rondelle A6,4 galv.
10	700038	1	Scheibe, selbstsichernd 5,2x9	Washer, self-locking 5,2x9	Rondelle autotarodeuse 5,2x9
15	714262	1	Zylinderschraube UNF 10-32x1/2"	Cylinder screw UNF 10-32x1/2"	Vis cylindrique UNF 10-32x1/2"
K25	709385	1	Riemenscheibe mit Befestigung	Belt pulley with fastening	Poulie à courroie avec fixation
35	717382	1	Schmalkeilriemen 11kW	Narrow V-Belt 11kW	Courroie trapézoïdale étroite 11kW
	717357	1	Schmalkeilriemen 7,5kW / VX	Narrow V-Belt 7,5kW / VX	Courroie trapézoïdale étroite 7,5kW / VX
45	602360	3	Sechskantschraube M10x16 vz	Hexagon screw M10x16 galv.	Vis hexagonale M10x16 galv.
50	703171	3	Scheibe, selbstsichernd 10,3x21	Washer, self-locking 10,3x21	Rondelle autotarodeuse 10,3x21
55	717361	1	Riemenabdeckung SWT	Belt cover SWT	Couvercle de courroie SWT
K65	709386	1	Riemenabdeckung mit Befestigung	Belt cover with fastening	Couvercle de courroie avec fixation
75	717267	4	Schmalkeilriemen 11kW	Narrow V-Belt 11kW	Courroie trapézoïdale étroite 11kW
	717244	4	Schmalkeilriemen 7,5kW	Narrow V-Belt 7,5kW	Courroie trapézoïdale étroite 7,5kW
	717083	3	Schmalkeilriemen VX	Narrow V-Belt VX	Courroie trapézoïdale étroite VX

BEF 320EX

**Motor
 Motor
 Moteur**



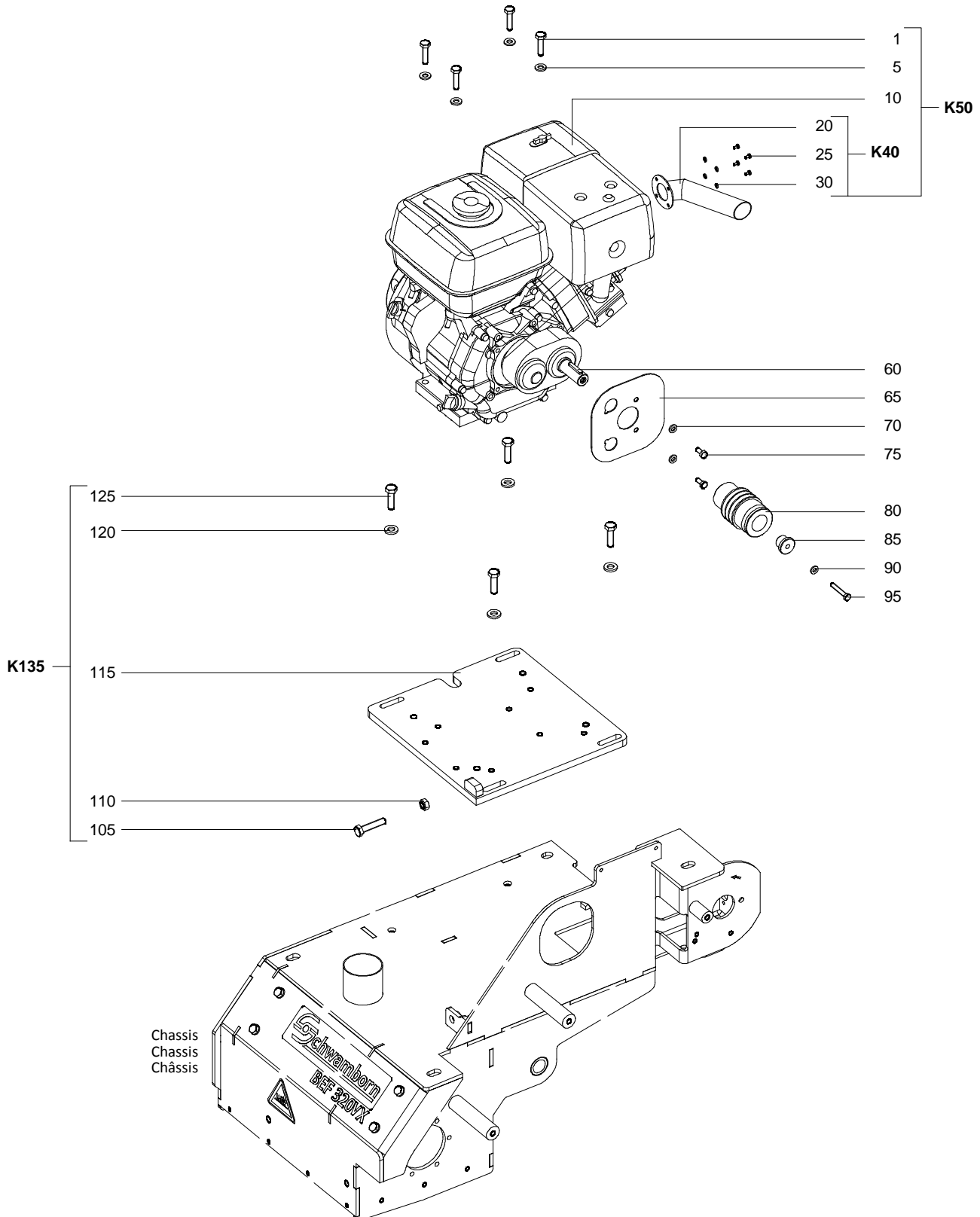
**Motor
Motor
Moteur**

BEF 320EX

Pos. Item Rep.	Best.-Nr. Ref. No. Réf. No.	Stck. Qty. Qté.	Bezeichnung	Description	Designation
1		4	Sechskantschraube M12x40 vz 11kW	Hexagon screw M12x40 galv. 11kW	Vis hexagonale M12x40 galv. 11kW
		4	Sechskantschraube M10x30 vz 7,5kW	Hexagon screw M10x30 galv. 7,5kW	Vis hexagonale M10x30 galv. 7,5kW
5		4	Scheibe, selbstsichernd 13x25,4 11kW	Washer, self-locking 13x25,4 11kW	Rondelle autotarodeuse 13x25,4 11kW
		4	Scheibe, selbstsichernd 10,3x21 7,5kW	Washer, self-locking 10,3x21 7,5kW	Rondelle autotarodeuse 10,3x21 7,5kW
10		1	Motor 11kW 400V/50-60Hz	Motor 11kW 400V/50-60Hz	Moteur 11kW 400V/50-60Hz
		1	Motor 7,5kW 400V/50Hz	Motor 7,5kW 400V/50Hz	Moteur 7,5kW 400V/50Hz
K20	708958	1	Motor 11kW mit Befestigung	Motor 11kW with fastening	Moteur 11kW avec fixation
	709046	1	Motor 7,5kW/16A mit Befestigung	Motor 7,5kW/16A with fastening	Moteur 7,5kW/16A avec fixation
30	717161	1	Kabelverschraubung M32x1,5 11kW	Cable fitting M32x1,5 11kW	Passe-câble à vis M32x1,5 11kW
	717162	1	Erweiterung M25/M32x1,5 7,5kW	Extension M25/M32x1,5 7,5kW	Extension M25/M32x1,5 7,5kW
35	714136	1	Passfeder A 10x8x63 11kW	Feather key A 10x8x63 11kW	Ressort d'ajustage A 10x8x63 11kW
	703140	1	Passfeder A 10x8x63 7,5kW	Feather key A 10x8x63 7,5kW	Ressort d'ajustage A 10x8x63 7,5kW
40	717352	1	Riemenscheibe	Belt pulley	Poulie à courroie
45	714260	1	Sicherungsring	Locking ring	Bague de sécurité
50	717363	1	Scheibe	Washer	Rondelle
55	703173	1	Scheibe, selbstsichernd 13x25,4	Washer, self-locking 13x25,4	Rondelle autotarodeuse 13x25,4
60	703105	1	Sechskantschraube M12x35 vz	Hexagon screw M12x35 galv.	Vis hexagonale M12x35 galv.
70		1	Sechskantschraube M12x65 vz	Hexagon screw M12x65 galv.	Vis hexagonale M12x65 galv.
75		1	Sechskantmutter M12 vz	Hexagon nut M12 galv.	Ecrou à six pans M12 galv.
80		1	Motorplatte SWT	Motor plate SWT	Plaque du moteur
85		4	Scheibe, selbstsichernd 13x25,4	Washer, self-locking 13x25,4	Rondelle autotarodeuse 13x25,4
90		4	Sechskantschraube M12x40 vz	Hexagon screw M12x40 galv.	Vis hexagonale M12x40 galv.
K100	708962	1	Motorplatte mit Befestigung	Motor plate with fastening	Plaque du moteur avec fixation

BEF 320VX

**Motor
 Motor
 Moteur**



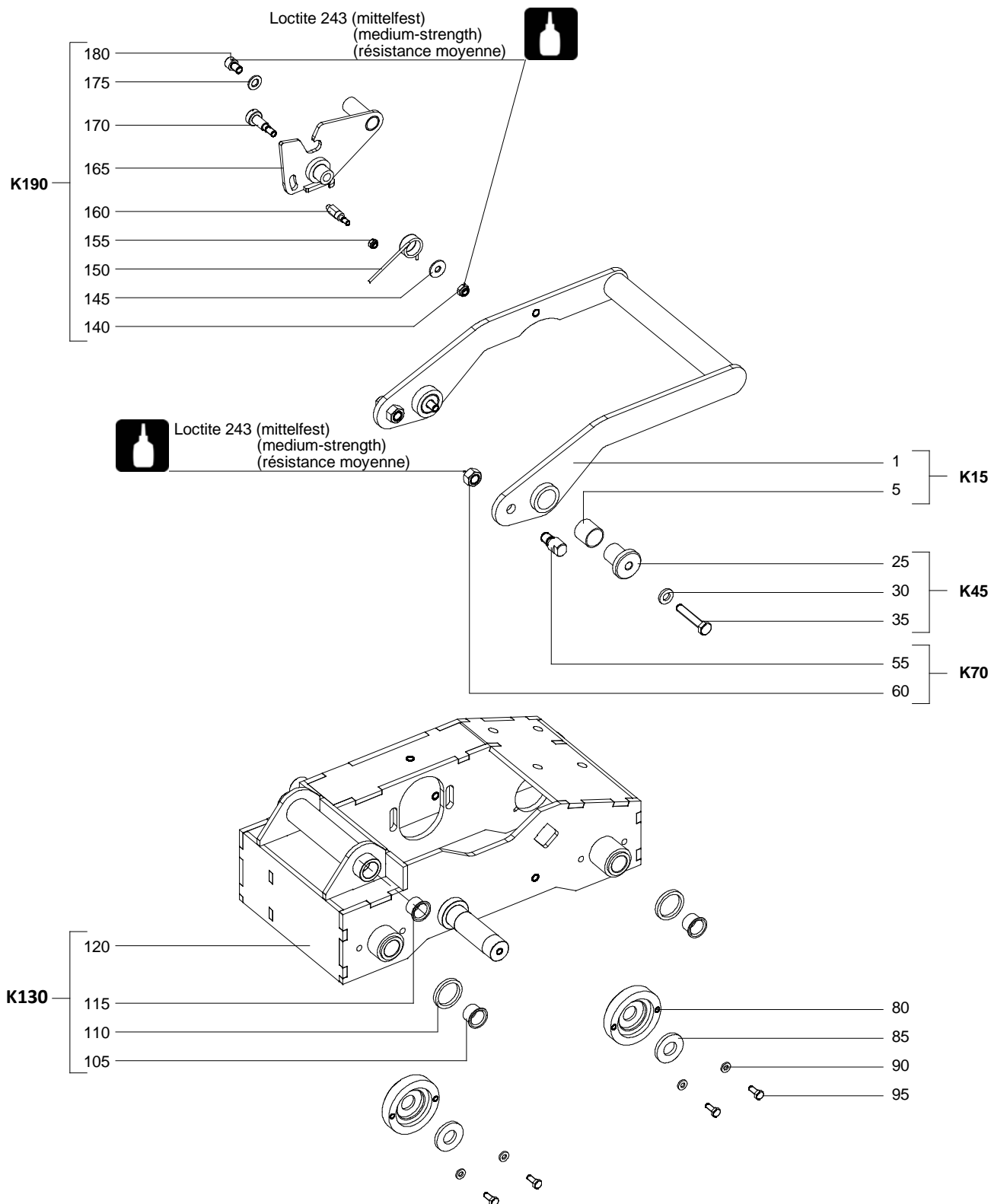
**Motor
Motor
Moteur**

BEF 320VX

Pos. Item Rep.	Best.-Nr. Ref. No. Réf. No.	Stck. Qty. Qté.	Bezeichnung	Description	Designation
1		4	Sechskantschraube M10x40 vz	Hexagon screw M10x40 galv.	Vis hexagonale M10x40 galv.
5		4	Scheibe, selbstsichernd 10,3x21	Washer, self-locking 10,3x21	Rondelle autotarodeuse 10,3x21
10		1	Honda-Motor GX390	Honda-Motor GX390	Honda-Moteur GX390
20		1	Endrohr SWT	Exhaust-pipe end SWT	Tuyau d'échappement SWT
25		4	Linsenschraube C M4x8	Pan-head screw C M4x8	Vis à tête bombée C M4x8
30		4	Scheibe, selbstsichernd 4,3x9	Washer, self-locking 4,3x9	Rondelle autobloquante 4,3x9
K40	708963	1	Endrohr mit Befestigung	Exhaust-pipe end with fastening	Tuyau d'échappement avec fixation
K50	708964	1	Motor kpl. mit Befestigung	Motor cpl. with fastening	Moteur cpl. avec fixation
60	703872	1	Passfeder A 7x7x40	Feather key A 7x7x40	Ressort d'ajustage A 7x7x40
65	717203	1	Schutzblech	Protection plate	Tôle de protection
70	703169	2	Scheibe, selbstsichernd 8,2x16,6	Washer self-locking 8,2x16,6	Rondelle autotarodeuse 8,2x16,6
75	703801	2	Sechskantschraube M8x18 vz	Hexagon screw M8x18 galv.	Vis hexagonale M8x18 galv.
80	717375	1	Riemenscheibe V-Motor	Belt pulley V-Motor	Poulie à courroie V-Moteur
85	717204	1	Scheibe vz	Washer galv.	Rondelle galv.
90	703169	1	Scheibe, selbstsichernd 8,2x16,6	Washer self-locking 8,2x16,6	Rondelle autotarodeuse 8,2x16,6
95	714052	1	Sechskantschraube M8x60 vz	Hexagon screw M8x60 galv.	Vis hexagonale M8x60 galv.
105		1	Sechskantschraube M12x55 vz	Hexagon screw M12x55 galv.	Vis hexagonale M12x55 galv.
110		1	Sechskantmutter M12 vz	Hexagon nut M12 galv.	Ecrou à six pans M12 galv.
115		1	Motorplatte SWT	Motor plate SWT	Plaque du moteur
120		4	Scheibe, selbstsichernd 13x25,4	Washer, self-locking 13x25,4	Rondelle autotarodeuse 13x25,4
125		4	Sechskantschraube M12x40 vz	Hexagon screw M12x40 galv.	Vis hexagonale M12x40 galv.
K135	708962	1	Motorplatte mit Befestigung	Motor plate with fastening	Plaque du moteur avec fixation

BEF 320EX
BEF 320VX

Fahrwerk
Chassis
Mécanisme de roulement



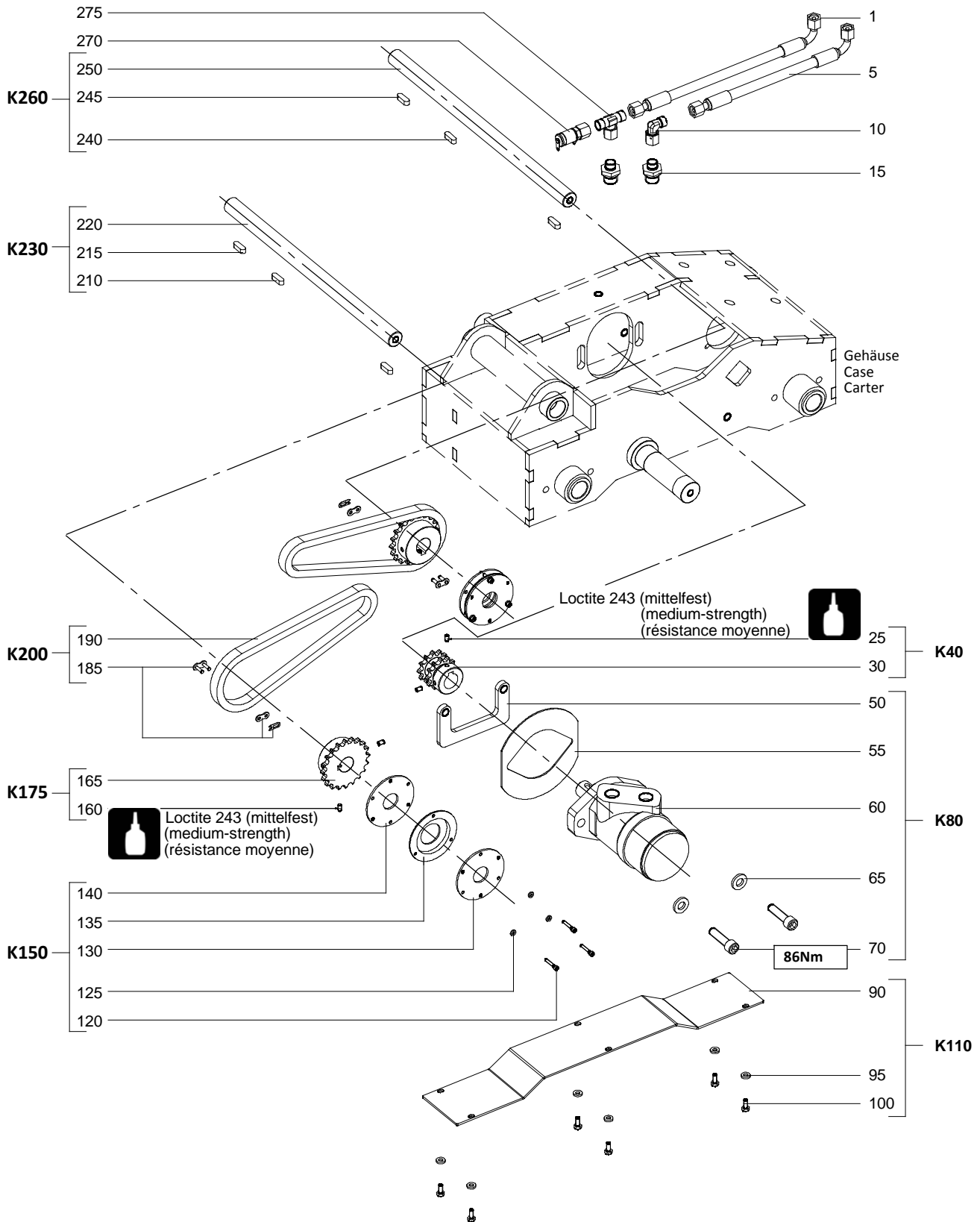
**Fahrwerk
Chassis
Mécanisme de roulement**

**BEF 320EX
BEF 320VX**

Pos. Item Rep.	Best.-Nr. Ref. No. Réf. No.	Stck. Qty. Qté.	Bezeichnung	Description	Designation
1	717182	1	Pedalhebel	Pedal lever	Levier de pédale
5	717186	2	Buchse	Bush	Douille
K15	708966	1	Pedalhebel mit Buchsen	Pedal lever with bushes	Levier de pédale avec douilles
25	717174	1	Lagerbolzen	Bearing bolt	Boulon de palier
30	703173	1	Scheibe, selbstsichernd 13x25,4	Washer, self-locking 13x25,4	Rondelle autotarodeuse 13x25,4
35	717194	1	Sechskantschraube M12x65 vz	Hexagon screw M12x65 galv.	Vis hexagonale M12x65 galv.
K45	708967	2	Lagerbolzen mit Befestigung	Bearing bolt with fastening	Boulon de palier avec fixa- tion
55	717183	1	Mitnahmebolzen	Driving pin	Conduire broche
60	703122	1	Sechskantmutter M16 vz	Hexagon nut M16 galv.	Ecrou à six pans M16 galv.
K70	708968	2	Mitnahmebolzen mit Befestigung	Driving pin with fastening	Conduire broche avec fixation
80	717266	2	Dichtungsflansch	Sealing flange	Flasque d'étanchéité
85	701581	2	Filzring	Felt ring	Bague de feutre
90	703169	4	Scheibe, selbstsichernd 8,2x16,6	Washer self-locking 8,2x16,6	Rondelle autotarodeuse 8,2x16,6
95	299600	4	Sechskantschraube M8x20 vz	Hexagon screw M8x20 galv.	Vis hexagonale M8x20 galv.
105	703037	4	Buchse	Bush	Douille
110	704114	4	Filzring	Felt ring	Bague de feutre
115	703037	2	Buchse	Bush	Douille
120	717177	1	Gehäuse, Fahrwerk	Housing, chassis	Carter, châssis
K130	708969	1	Gehäuse kpl.	Housing cpl.	Carter cpl.
140	081200	1	Sechskantmutter M10 vz	Hexagon nut M10 galv.	Ecrou à six pans M10 galv.
145	703171	1	Scheibe, selbstsichernd 10,3x21	Washer, self-locking 10,3x21	Rondelle autotarodeuse 10,3x21
150	717176	1	Schenkelfeder	Yoke spring	Ressort de torsion
155	299800	1	Sechskantmutter M8 vz	Hexagon nut M8 galv.	Ecrou à six pans M8 galv.
160	717173	1	Anschlagbolzen	Stop bolt	Boulon d'arrêt
165	717175	1	Rasthebel	Stop lever	Levier d'arrêt
170	717172	1	Bundschrabe Rastung	Collar screw	Vis à collerette,
175	271600	1	Scheibe A13 vz	Washer A13 galv.	Rondelle A13 galv.
180	717197	1	Zylinderschraube M12x16 vz	Clinder screw M12x16 galv.	Vis cylindrique M12x16 galv.
K190	708970	1	Rasthebel kpl.	Stop lever cpl.	Levier d'arrêt cpl.

**BEF 320EX
BEF 320VX**

**Fahrwerk
Chassis
Mécanisme de roulement**



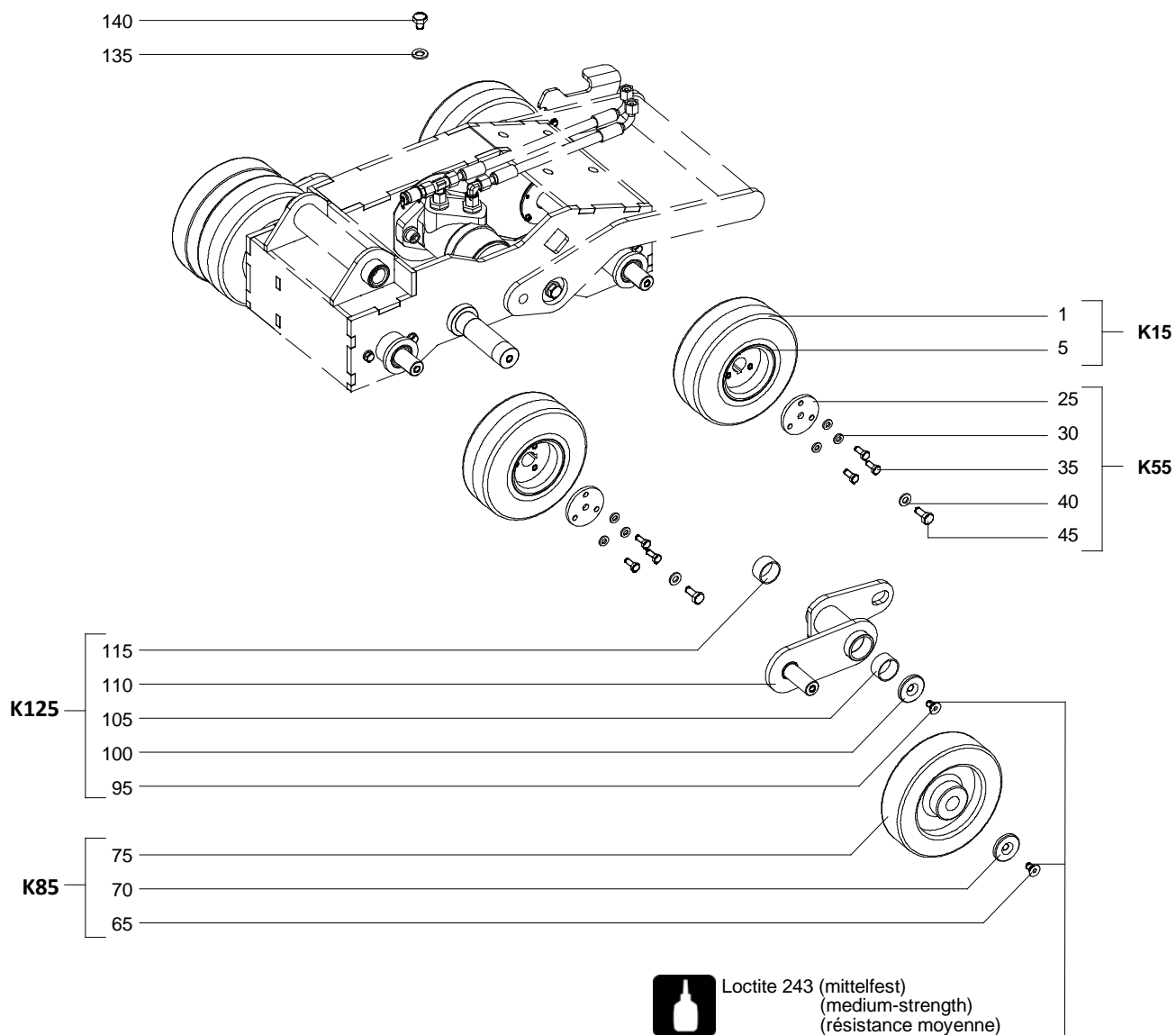
**Fahrwerk
Chassis
Mécanisme de roulement**

**BEF 320EX
BEF 320VX**

Pos. Item Rep.	Best.-Nr. Ref. No. Réf. No.	Stck. Qty. Qté.	Bezeichnung	Description	Designation
1	717374	1	Schlauch mit Pressnippel 500mm	Hose with fitting 500mm	Tuyau avec raccord fileté 500mm
5	717373	1	Schlauch mit Pressnippel 450mm	Hose with fitting 450mm	Tuyau avec raccord fileté 450mm
10	717367	1	Winkelverschraubung 10L	Elbow union 10L	Raccord coudé 10L
15	705496	2	Verschraubung	Threaded connection	Raccord fileté
25	086600	2	Gewindestift M8x16 vz	Threaded pin M8x16 galv.	Tige filetée M8x16 galv.
30	717170	1	Doppel-Kettenrad	Double chain wheel	Roue d'entraînement double
K40	708971	1	Doppel-Kettenrad mit Befestigung	Double chain wheel with fastening	Roue d'entraînement double avec fixation
50	717159	1	Motorhalter	Motor holder	Support du moteur
55	717158	1	Deckplatte	Cover plate	Plaque de recouvrement
60	717100	1	Hydraulik-Motor	Hydraulic motor	Moteur hydraulique
65	703173	2	Scheibe, selbstsichernd 13x25,4	Washer, self-locking 13x25,4	Rondelle autotarodeuse 13x25,4
70	714191	2	Zylinderschraube M12x45 vz	Cylinder screw M12x45 galv.	Vis cylindrique M12x45 galv.
K80	708972	1	Hydraulik-Motor mit Befestigung	Hydraulic motor with fastening	Moteur hydraulique avec fixation
90	717178	1	Bodenblech	Bottom plate	Tôle de fond
95	703167	6	Scheibe, selbstsichernd 6,5x13,5	Washer, self-locking 6,5x13,5	Rondelle autotarodeuse 6,5x13,5
100	703113	6	Sechskantschraube M6x14 vz	Hexagon screw M6x14 galv.	Vis hexagonale M6x14 galv.
K110	708973	1	Bodenblech mit Befestigung	Bottom plate with fastening	Tôle de fond avec fixation
120	703843	6	Zylinderschraube M4x25 vz	Cylinder screw M4x25 galv.	Vis cylindrique M4x25 galv.
125	703165	6	Scheibe, selbstsichernd 4,3x9	Washer, self-locking 4,3x9	Rondelle autobloquante 4,3x9
130	717153	2	Ring Achsabdichtung	Ring Axis protection	Anneau Protection d'axe
135	717196	2	Bürstendichtung	Brush seal	Brosse joint
140	717153	2	Ring Achsabdichtung	Ring Axis protection	Anneau Protection d'axe
K150	708974	2	Bürstendichtung mit Befestigung	Brush seal with fastening	Brosse joint avec fixation

BEF 320EX
BEF 320VX

Fahrwerk
Chassis
Mécanisme de roulement



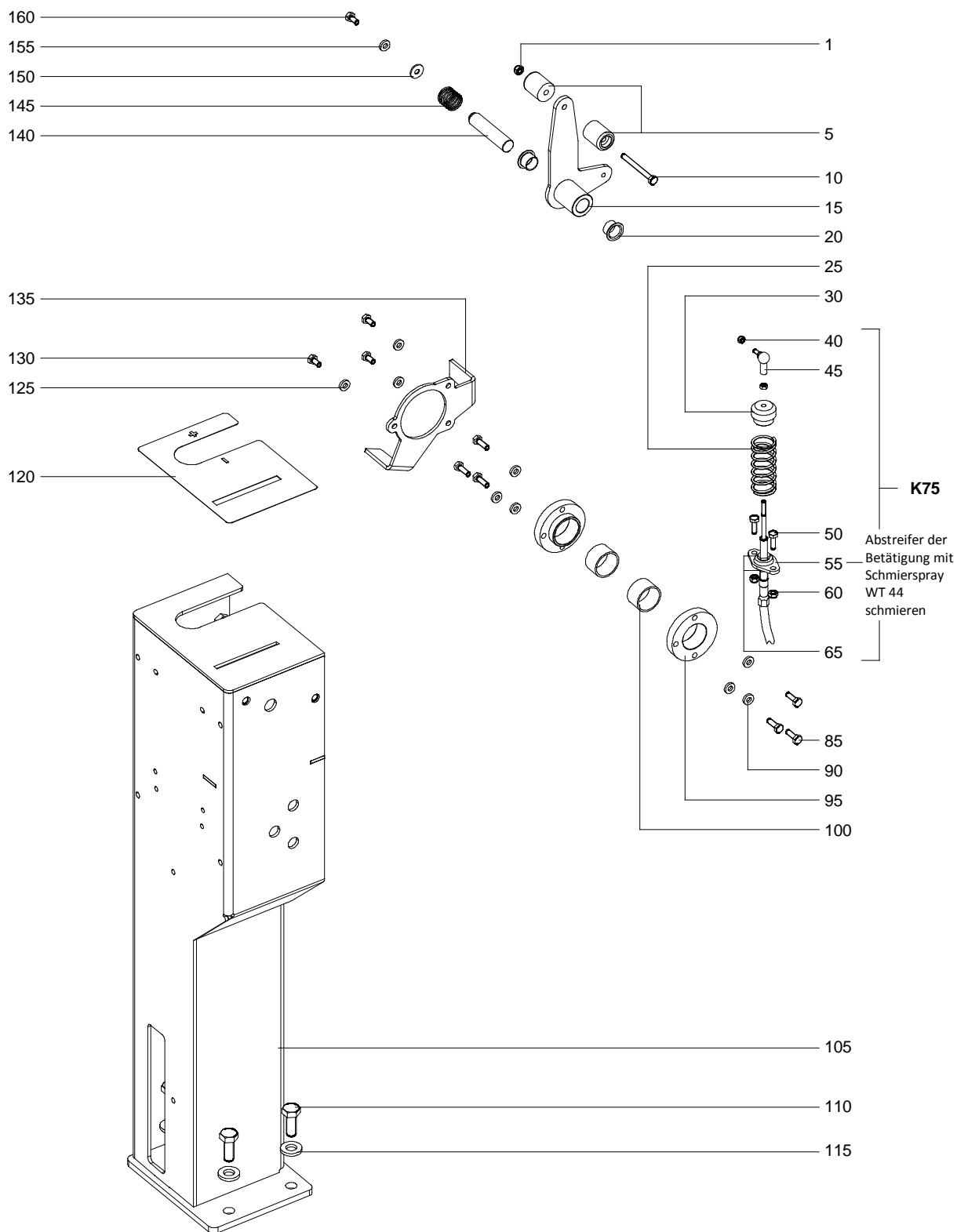
**Fahrwerk
Chassis
Mécanisme de roulement**

**BEF 320EX
BEF 320VX**

Pos. Item Rep.	Best.-Nr. Ref. No. Réf. No.	Stck. Qty. Qté.	Bezeichnung	Description	Designation
1	717090	1	Bandage Vollgummi	Rubber tire	Pneu en caoutchouc
5	717089	1	Radnabe	Wheel hub	Moyeu de roue
K15	708979	4	Rad kpl.	Wheel cpl.	Roue cpl.
25	717179	1	Befestigungsscheibe	Mounting plate	Plaque de montage
30	703169	3	Scheibe, selbstsichernd 8,2x16,6	Washer self-locking 8,2x16,6	Rondelle autotarodeuse 8,2x16,6
35	299600	3	Sechskantschraube M8x20 vz	Hexagon screw M8x20 galv.	Vis hexagonale M8x20 galv.
40	703171	1	Scheibe, selbstsichernd 10,3x21	Washer, self-locking 10,3x21	Rondelle autotarodeuse 10,3x21
45	602341	1	Sechskantschraube M10x25 vz	Hexagon screw M10x25 galv.	Vis hexagonale M10x25 galv.
K55	708980	4	Befestigungsscheibe mit Befestigung	Mounting plate with fastening	Plaque de montage avec fi- xation
65	327400	1	Senkschraube M10x18 vz	Countersunk screw M10x18 galv.	Vis à tête fraisée M10x18 galv.
70	717171	1	Vorlegescheibe	Washer	Rondelle
75	717181	1	Schwerlastrad	Heavy duty wheel	Roue robuste
K85	708981	2	Schwerlastrad mit Befestigung	Heavy duty wheel with fastening	Roue robuste avec fixation
95	327400	1	Senkschraube M10x18 vz	Countersunk screw M10x18 galv.	Vis à tête fraisée M10x18 galv.
100	717171	1	Vorlegescheibe	Washer	Rondelle
105	717187	1	Buchse	Bush	Douille
110	717180	1	Umlenkhebel	Reversing lever	Levier de renvoi
115	717187	1	Buchse	Bush	Douille
K125	708982	2	Umlenkhebel mit Befestigung	Reversing lever with fastening	Levier de renvoi avec fixation
135	271600	1	Scheibe A13 vz	Washer A13 galv.	Rondelle A13 galv.
140	714182	1	Sechskantschraube M12x12 vz	Hexagon screw M12x12 galv.	Vis hexagonale M12x12 galv.

BEF 320EX
BEF 320VX

Konsole
Console
Console



**Konsole
Console
Console**

**BEF 320EX
BEF 320VX**

Pos. Item Rep.	Best.-Nr. Ref. No. Réf. No.	Stck. Qty. Qté.	Bezeichnung	Description	Designation
1	361400	1	Sechskantmutter M6 vz	Hexagon nut M6 galv.	Ecrou à six pans M6 galv.
5	717190	2	Griff	Handle	Manche
10	703860	1	Sechskantschraube M6x60 vz	Hexagon screw M6x60 galv.	Vis hexagonale M6x60 galv.
15	717307	1	Fahrhebel SWT	Driving lever SWT	Levier d'entraînement SWT
20	705747	2	Gleitlager mit Bund	Plain bearing with flange	Palier lisse avec collet
25	717259	1	Druckstück	Pressure piece	Pièce de pression
30	717258	1	Druckfeder	Pressure spring	Ressort de pression
40	600138	2	Sechskantmutter selbsts. M5 vz	Hexagon nut, self-locking M5 galv.	Ecrou autotarodeuse M5 galv.
45	717136	2	Kugelgelenk	Spherical joint	Joint sphérique
50	703089	4	Sechskantschraube M6x18 vz	Hexagon screw M6x18 galv.	Vis hexagonale M6x18 galv.
55	717133	1	Betätigung	Operation	Actionnement
60	361400	4	Sechskantmutter M6 vz	Hexagon nut M6 galv.	Ecrou à six pans M6 galv.
65	714140	4	Sechskantmutter M10x1 vz	Hexagon nut M10x1 galv.	Ecrou à six pans M10x1 galv.
K75	708984	1	Betätigung mit Befestigung	Operation with fastening	Actionnement avec fixation
85	703089	6	Sechskantschraube M6x18 vz	Hexagon screw M6x18 galv.	Vis hexagonale M6x18 galv.
90	703167	6	Scheibe, selbstsichernd 6,5x13,5	Washer, self-locking 6,5x13,5	Rondelle autotarodeuse 6,5x13,5
95	707078	2	Lagerbuchse	Bearing bush	Coussinet
100	707127	2	Buchse	Bush	Douille
105	717305	1	Konsole SWT	Console SWT	Console SWT
110	703980	4	Sechskantschraube M12x30 vz	Hexagon screw M12x30 galv.	Vis hexagonale M12x30 galv.
115	703173	4	Scheibe, selbstsichernd 13x25,4	Washer, self-locking 13x25,4	Rondelle autotarodeuse 13x25,4
120	717318	1	Aufkleber Konsole	Adhesive label Console	Etiquette adhésive Console
125	703167	3	Scheibe, selbstsichernd 6,5x13,5	Washer, self-locking 6,5x13,5	Rondelle autotarodeuse 6,5x13,5
130	326100	3	Sechskantschraube M6x12 vz	Hexagon screw M6x12 galv.	Vis hexagonale M6x12 galv.
135	717314	1	Anschlagwinkel	Stop bracket	Equerre
140	717306	1	Achse Fahrhebel	Axis Driving lever	Axe Levier d'entraînement
145	717193	1	Druckfeder	Pressure spring	Ressort de pression
150	602395	1	Scheibe A6,4 vz	Washer A6,4 galv.	Rondelle A6,4 galv.
155	703167	1	Scheibe, selbstsichernd 6,5x13,5	Washer, self-locking 6,5x13,5	Rondelle autotarodeuse 6,5x13,5
160	326100	1	Sechskantschraube M6x12 vz	Hexagon screw M6x12 galv.	Vis hexagonale M6x12 galv.

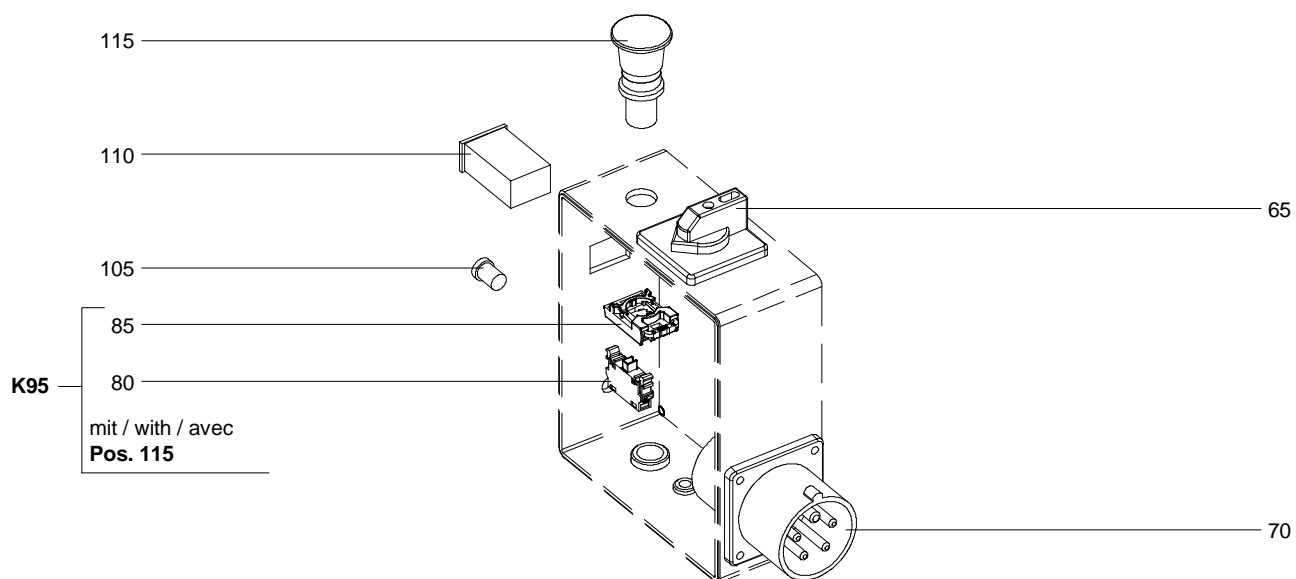
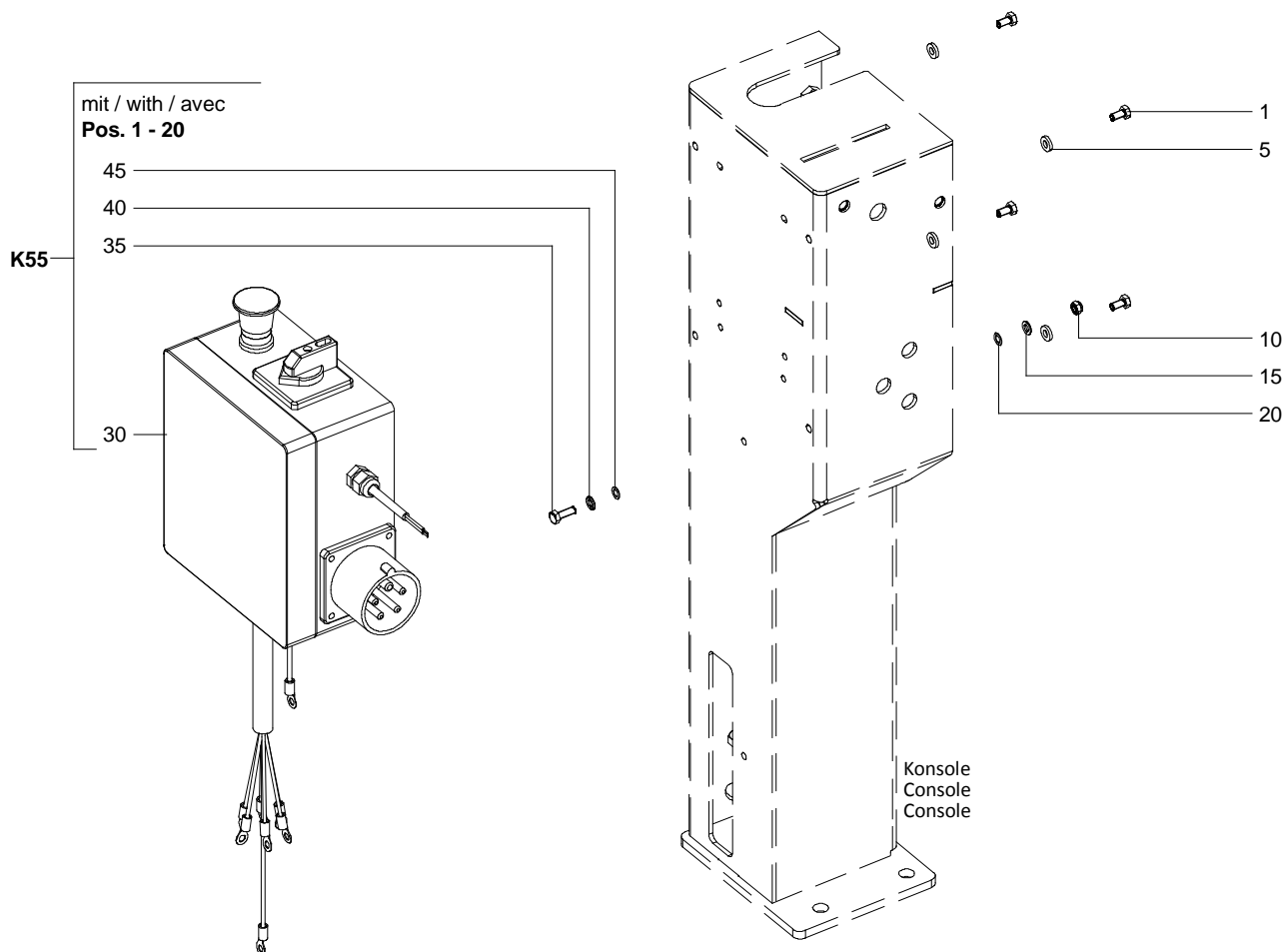
11kW

BEF 320EX

717135 Schaltkasten kpl.

717135 Control box cpl.

717135 Boîtier de manœuvre cpl.



717135 Schaltkasten kpl.
717135 Control box cpl.
717135 Boîtier de manœuvre cpl.

11kW
BEF 320EX

Pos. Item Rep.	Best.-Nr. Ref. No. Réf. No.	Stck. Qty. Qté.	Bezeichnung	Description	Designation
1	326100	4	Sechskantschraube M6x12 vz	Hexagon screw M6x12 galv.	Vis hexagonale M6x12 galv.
5	703167	4	Scheibe, selbstsichernd 6,5x13,5	Washer, self-locking 6,5x13,5	Rondelle autotarodeuse 6,5x13,5
10	361400	1	Sechskantmutter selbsts. M6 vz	Hexagon nut, self-locking M6 galv.	Ecrou autotarodeuse M6 galv.
15	050400	1	Scheibe B 6,4 Messing	Washer B 6,4 MS	Rondelle B 6,4 MS
20	050300	1	Fächerscheibe A 6,4 vz	Locking washer A 6,4 galv.	Rondelle à dente A 6,4 galv.
30	717135	1	Schaltkasten kpl.	Control box cpl.	Boîtier de manœuvre cpl.
35	703089	1	Sechskantschraube M6x18 vz	Hexagon screw M6x18 galv.	Vis hexagonale M6x18 galv.
40	050400	1	Scheibe B 6,4 Messing	Washer B 6,4 MS	Rondelle B 6,4 MS
45	050300	1	Fächerscheibe A 6,4 vz	Locking washer A 6,4 galv.	Rondelle à dente A 6,4 galv.
K55		1	Schaltkasten kpl. mit Befestigung	Control box cpl. with fastening	Boîtier de manœuvre cpl. avec fixation
65	717243	1	Stern-Dreieck- Motorschutzschalter	Star-delta switch	Commutateur étoile-triangle
70	717230	1	Anbaugerätestecker 32A	Connector plug 32A	Fiche femelle 32A
80	717241	1	Schaltelement	Contact element	Élément de commutation
85	717242	1	Halter	Holder	Cadre support
K95	709023	1	NOT-AUS Schalter kpl.	Emergency stop switch cpl.	Bouton d'arrêt d'urgence cpl.
105	703944	1	Sicherung 2,0 A	Fuse 2,0 A	Fusible 2,0 A
110	-	1	Betriebsstundenzähler	Operating hours counter	D'heures de fonctionnement
115	717240	1	NOT-AUS Schalter	Emergency stop switch	Bouton d'arrêt d'urgence

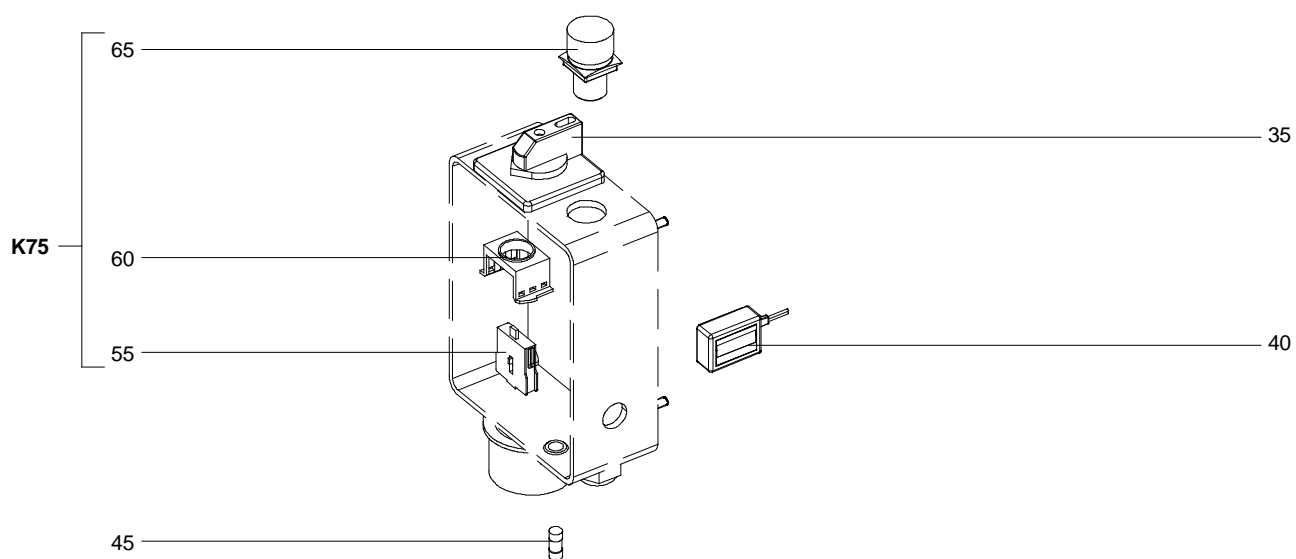
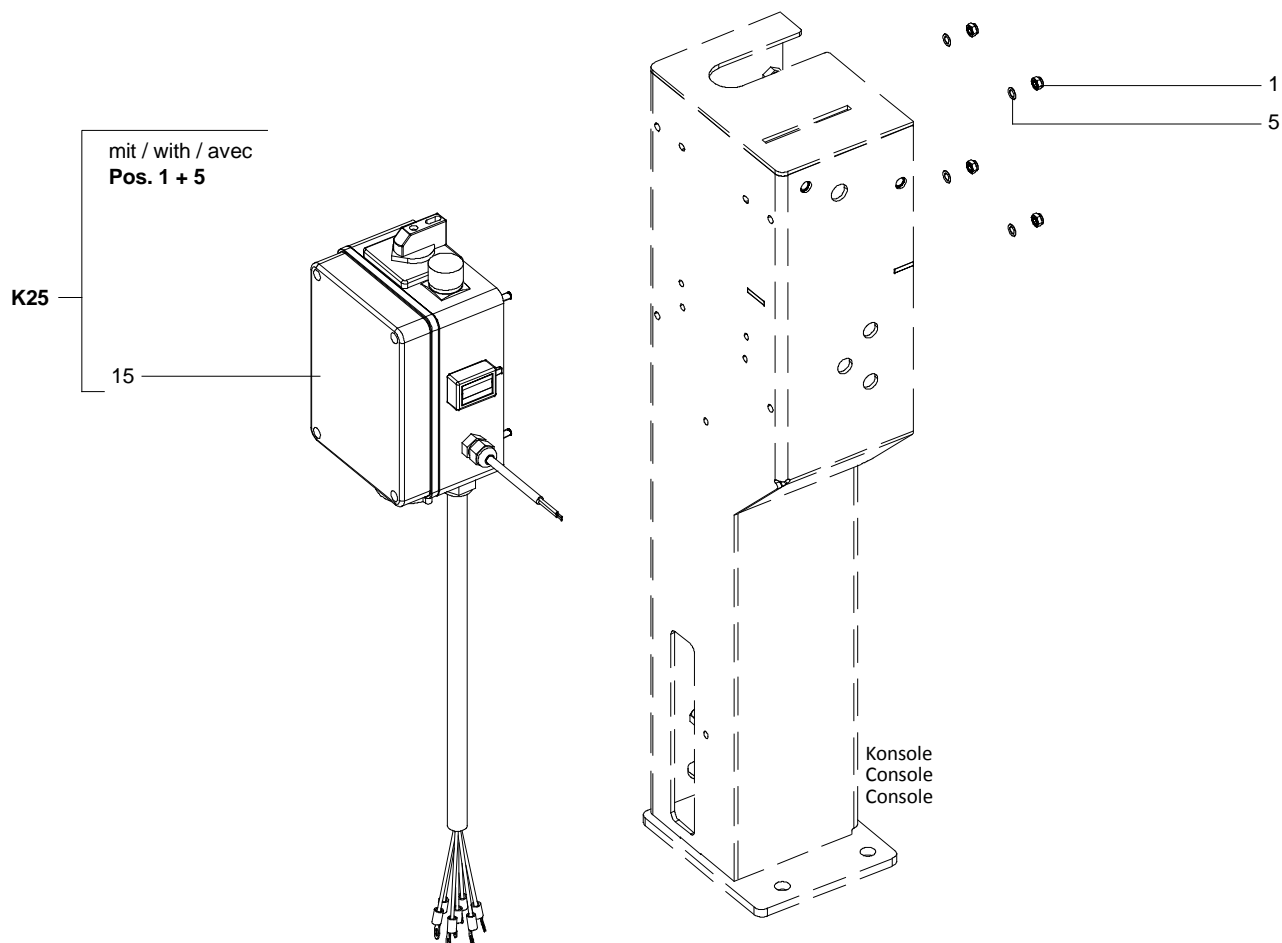
7,5kW

BEF 320EX

714107 Schaltkasten kpl.

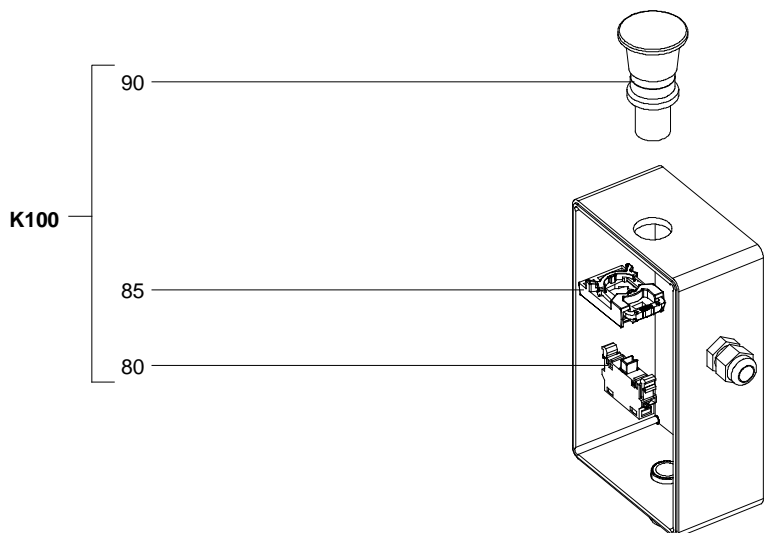
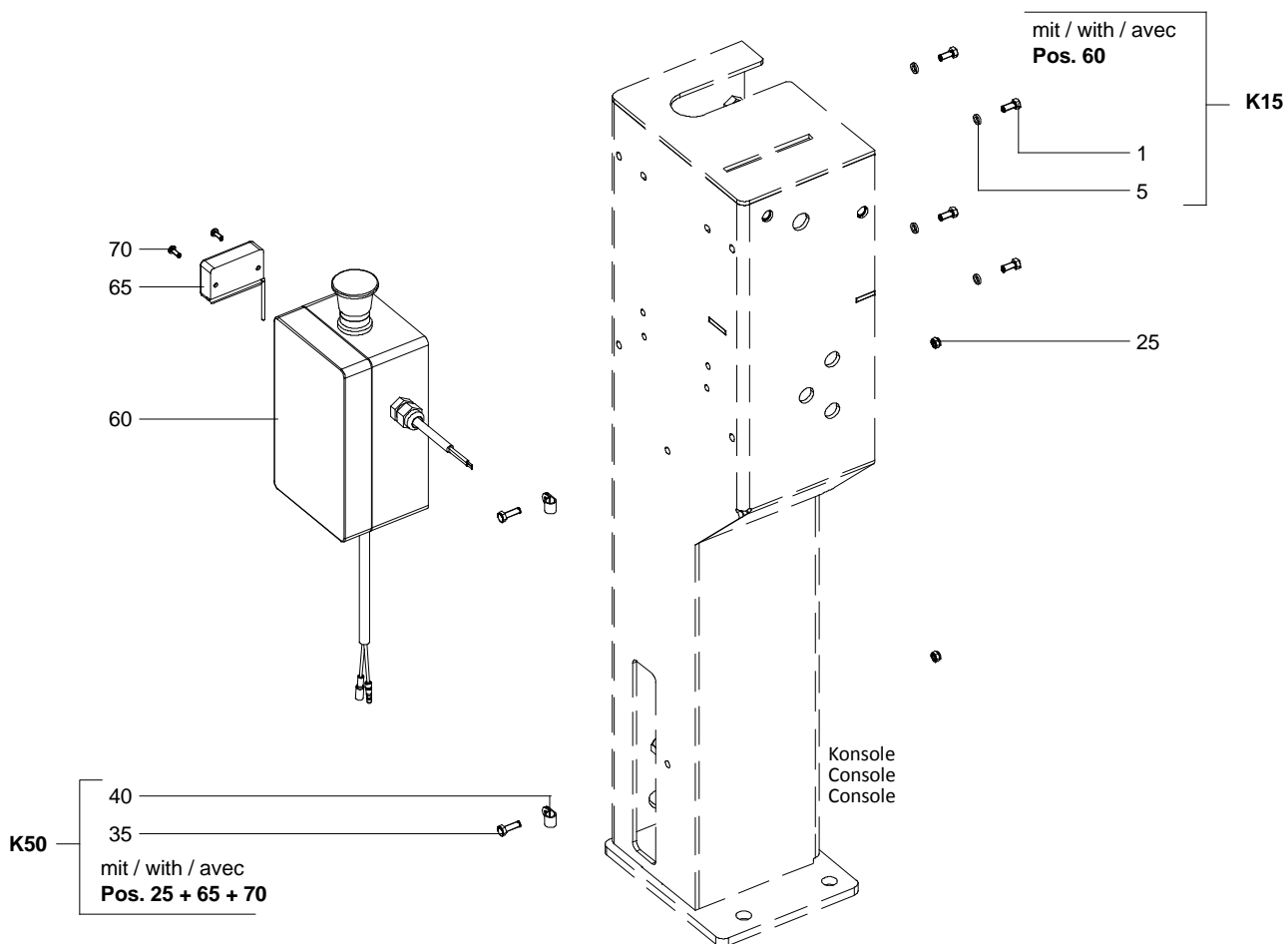
714107 Control box cpl.

714107 Boîtier de manœuvre cpl.



BEF 320VX

717142 Schaltkasten kpl.
717142 Control box cpl.
717142 Boîtier de manœuvre cpl.



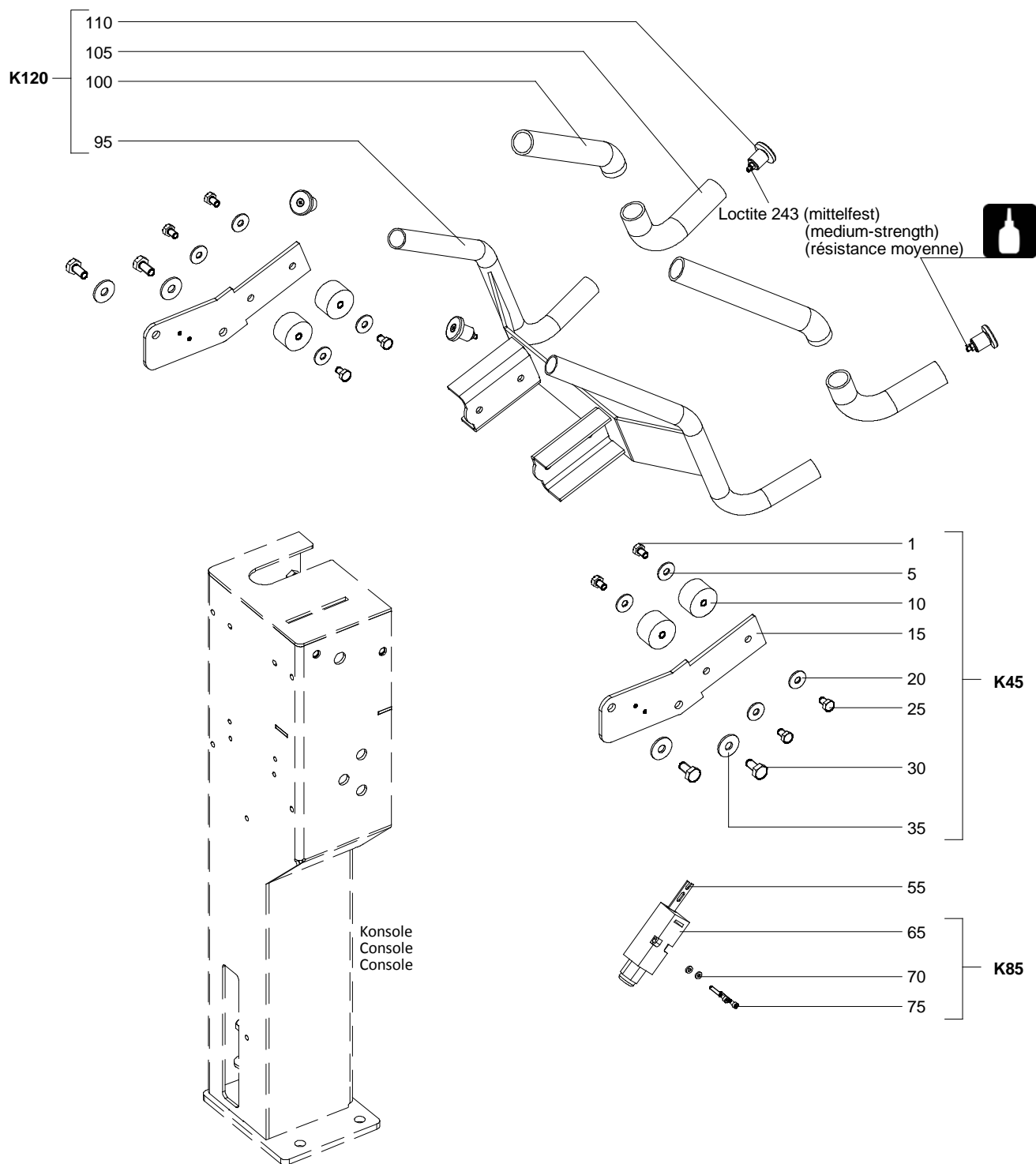
717142 Schaltkasten kpl.
717142 Control box cpl.
717142 Boîtier de manœuvre cpl.

BEF 320VX

Pos. Item Rep.	Best.-Nr. Ref. No. Réf. No.	Stck. Qty. Qté.	Bezeichnung	Description	Designation
1	700037	4	Sechskantschraube M5x12 vz	Hexagon screw M5x12 galv.	Vis à six pans M5x12 galv.
5	700038	4	Scheibe, selbstsichernd 5,2x9	Washer, self-locking 5,2x9	Rondelle autotarodeuse 5,2x9
K15	708992	1	Schaltkasten kpl. mit Befestigung	Control box cpl. with fastening	Boîtier de manœuvre cpl. avec fixation
25	600138	2	Sechskantmutter selbsts. M5 vz	Hexagon nut, self-locking M5 galv.	Ecrou autotarodeuse M5 galv.
35	700202	2	Sechskantschraube M5x16 vz	Hexagon screw M5x16 galv.	Vis hexagonale M5x16 galv.
40	608656	2	Schelle	Clamp	Circlip
K50	708991	1	Betriebsstundenzähler kpl.	Operating hours counter cpl.	Compteur d'heures cpl.
60	717142	1	Schaltkasten VX kpl.	Control box VX cpl.	Boîtier de manœuvre VX cpl.
65	717143	1	Betriebsstundenzähler, induktiv	Operating hours counter, inductive	Compteur d'heures, inductif
70	608513	2	PT-Schraube 3,5x10	Screw KB 3,5x10	Vis KB 3,5x10
80	717241	1	Schaltelement	Contact element	Élément de commutation
85	717242	1	Halter	Holder	Cadre support
90	717240	1	NOT-AUS Schalter	Emergency stop switch.	Bouton d'arrêt d'urgence
K100	709023	1	NOT-AUS Schalter kpl.	Emergency stop switch cpl.	Bouton d'arrêt d'urgence cpl.

BEF 320EX
BEF 320VX

Konsole - Führungsbügel
Console - Handle
Console - Manche



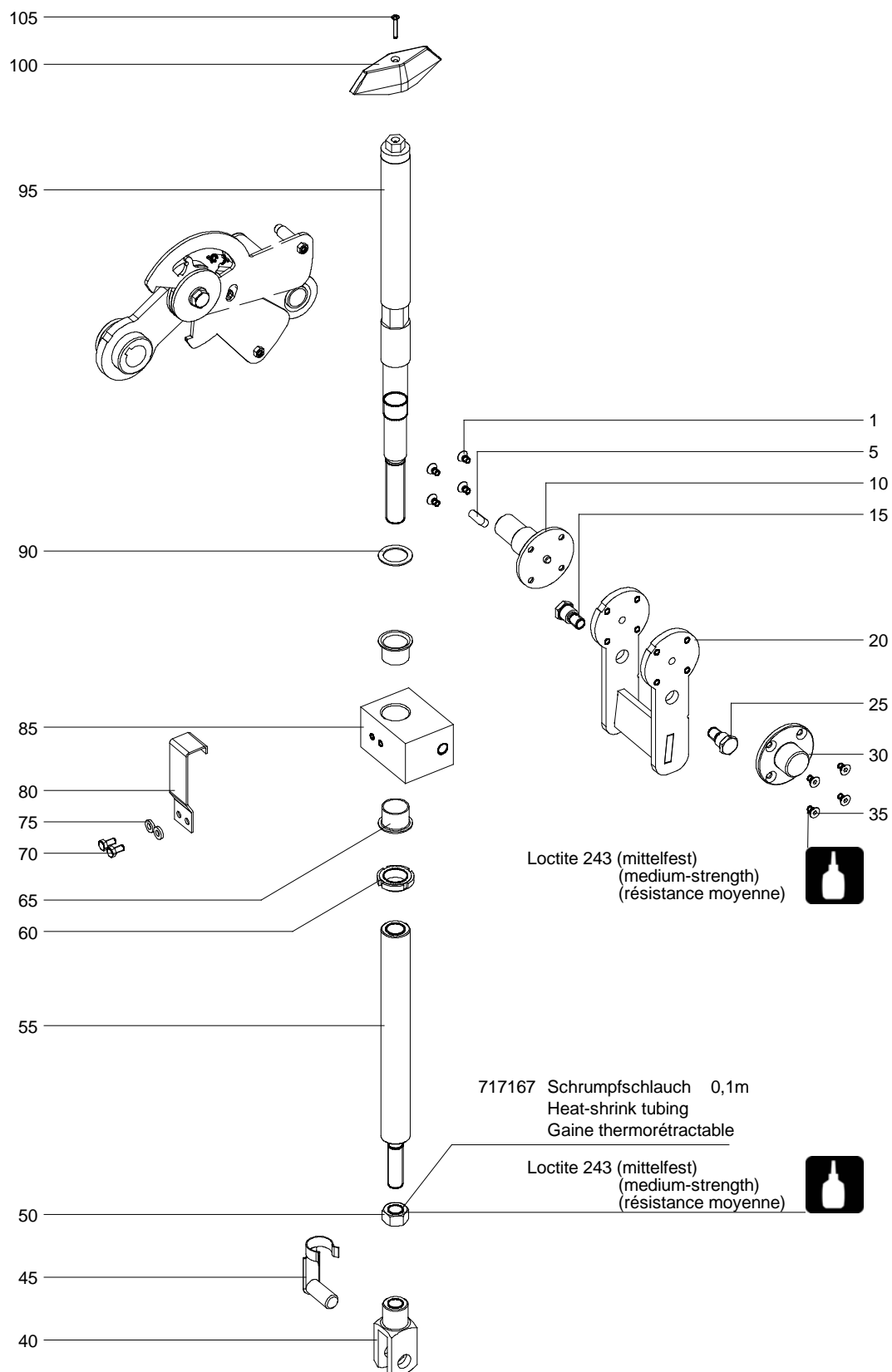
Konsole - Führungsbügel
Console - Handle
Console - Manche

BEF 320EX
BEF 320VX

Pos. Item Rep.	Best.-Nr. Ref. No. Réf. No.	Stck. Qty. Qté.	Bezeichnung	Description	Designation
1	299700	2	Sechskantschraube M8x12 vz	Hexagon screw M8x12 galv.	Vis hexagonale M8x12 galv.
5	300000	2	Scheibe 8,4 vz	Washer 8,4 galv.	Rondelle 8,4 galv.
10	717169	2	Puffer	Buffer	Amortisseur
15	717184	1	Anschlagplatte	Stop plate	Plaque d'arrêt
20	300000	2	Scheibe 8,4 vz	Washer 8,4 galv.	Rondelle 8,4 galv.
25	299700	2	Sechskantschraube M8x12 vz	Hexagon screw M8x12 galv.	Vis hexagonale M8x12 galv.
30	600194	2	Sechskantschraube M10x20 vz	Hexagon screw M10x20 galv.	Vis hexagonale M10x20 galv.
35	604251	2	Scheibe 10,5 vz	Washer 10,5 galv.	Rondelle 10,5 galv.
K45	708989	2	Anschlagplatte mit Befestigung	Stop plate with fastening	Plaque d'arrêt avec fixation
55	717271	1	Betätiger mit Seil	Actuator with cord	Actionneur avec corde
65	-	1	Sicherheitsschalter	Safety switch	Interrupteur de sécurité
70	-	2	Scheibe, selbstsichernd 4,3x9	Washer, self-locking 4,3x9	Rondelle autobloquante 4,3x9
75	-	2	Zylinderschraube M4x30 vz	Cylinder screw M4x30 galv.	Vis cylindrique M4x30 galv.
K85	717270	1	Sicherheitsschalter kpl.	Safety switch cpl.	Interrupteur de sécurité cpl.
95	717132	1	Führungsbügel SWT	Handle SWT	Manche SWT
100	717319	2	Griffschutz 220 mm	Handle protection 220 mm	Protection de manche 220 mm
105	717222	2	Griffschutz 185 mm	Handle protection 185 mm	Protection de manche 185 mm
110	717205	4	Endstopfen	End plug	Bouchon d'extrémité
K120	708990	1	Führungsbügel kpl.	Handle cpl.	Manche cpl.

**BEF 320EX
BEF 320VX**

**Höhenverstellung
Height adjustment
Ajustage de l'hauteur**



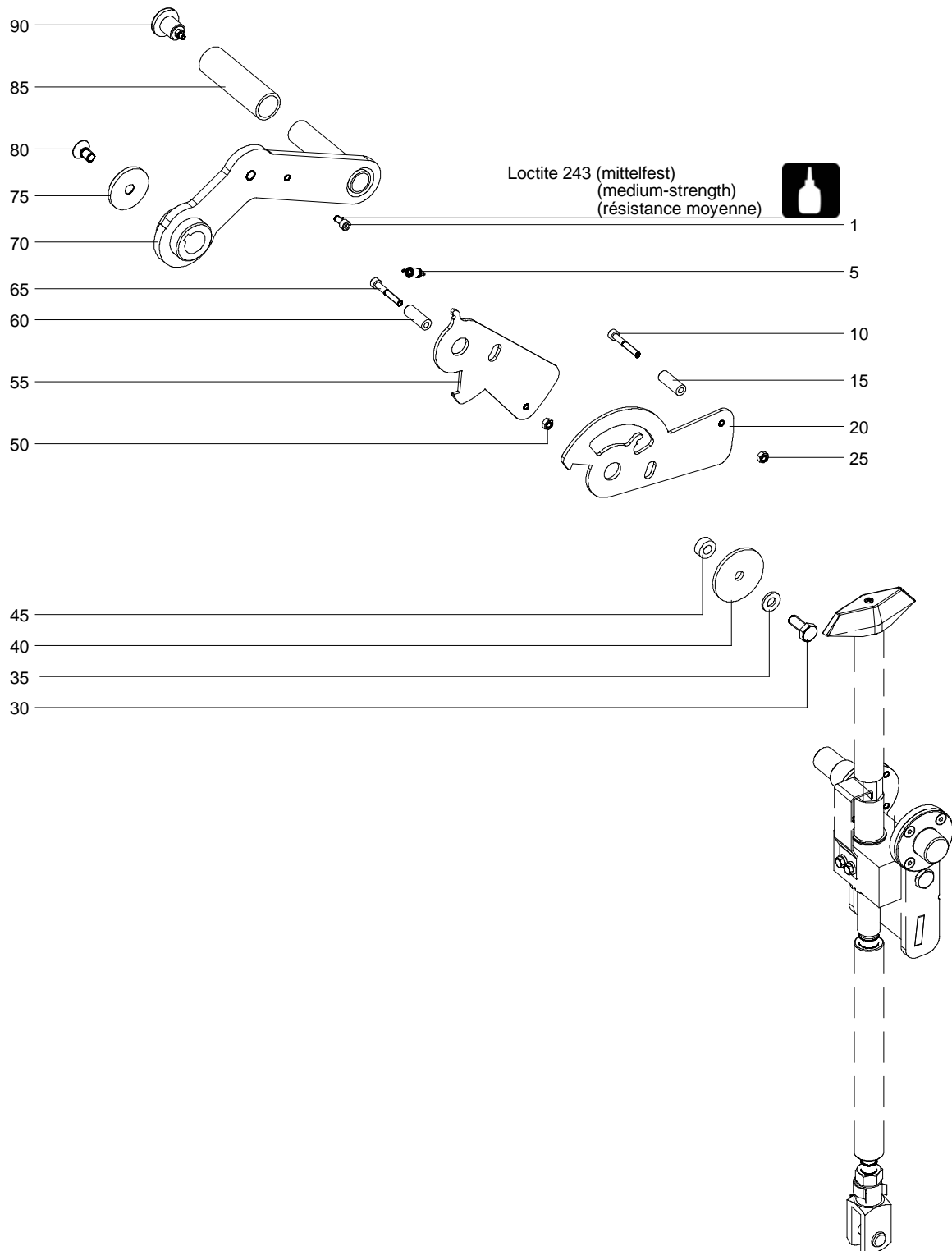
Höhenverstellung
Height adjustment
Ajustage de l'hauteur

BEF 320EX
BEF 320VX

Pos. Item Rep.	Best.-Nr. Ref. No. Réf. No.	Stck. Qty. Qté.	Bezeichnung	Description	Designation
1	600230	4	Senkschraube m. Innenskt. M6x10 vz	Countersunk screw M6x10 galv.	Vis à tête fraisée M6x10 galv.
5	703153	1	Passfeder A 8x7x25	Feather key A 8x7x25	Ressort d'ajustage A 8x7x25
10	717312	1	Lagerbolzen rechts	Bearing bolt right	Boulon de palier à droite
15	717315	1	Bundschraube	Collar screw	Vis à collerette
20	717308	1	Schwenkbügel SWT	Swivel bracket SWT	Étrier orientable SWT
25	717315	1	Bundschraube	Collar screw	Vis à collerette
30	707124	1	Lagerbolzen, links	Bearing bolt, left	Boulon de palier, à gauche
35	600230	4	Senkschraube m. Innenskt. M6x10 vz	Countersunk screw M6x10 galv.	Vis à tête fraisée M6x10 galv.
40	700163	1	Gabelkopf	Fork head	Tête de fourche
45	700165	1	ES-Bolzen	ES-bolt	ES-boulon
50	703122	1	Sechskantmutter M16 vz	Hexagon nut M16 galv.	Ecrou à six pans M16 galv.
55	717311	1	Gewindestange	Threaded rod	Tige filetée
60	193800	1	Nutmutter M25x1,5	Nut M25x1,5	Ecrou M25x1,5
65	703037	2	Buchse	Bush	Douille
70	326100	2	Sechskantschraube M6x12 vz	Hexagon screw M6x12 galv.	Vis hexagonale M6x12 galv.
75	703167	2	Scheibe, selbstsichernd 6,5x13,5	Washer, self-locking 6,5x13,5	Rondelle autotarodeuse 6,5x13,5
80	707139	1	Winkelfeder	Angle spring	Ressort d'angle
85	717309	1	Vierkantlager	Square bearing	Palier carré
90	703130	1	Passscheibe 25x35x1,4	Adjusting washer 25x35x1,4	Rondelle d'ajustage 25x35x1,4
95	717310	1	Einstellspindel	Adjusting spindle	Broche de réglage
100	260500	1	Drehgriff	Rotary handle	Poignée
105	601187	1	Linsensenkschraube M4x25 A2	Round. countersunk screw M4x25 A2	Vis à tête fraisée bombée M4x25 A2

BEF 320EX
BEF 320VX

Höhenverstellung
Height adjustment
Ajustage de l'hauteur



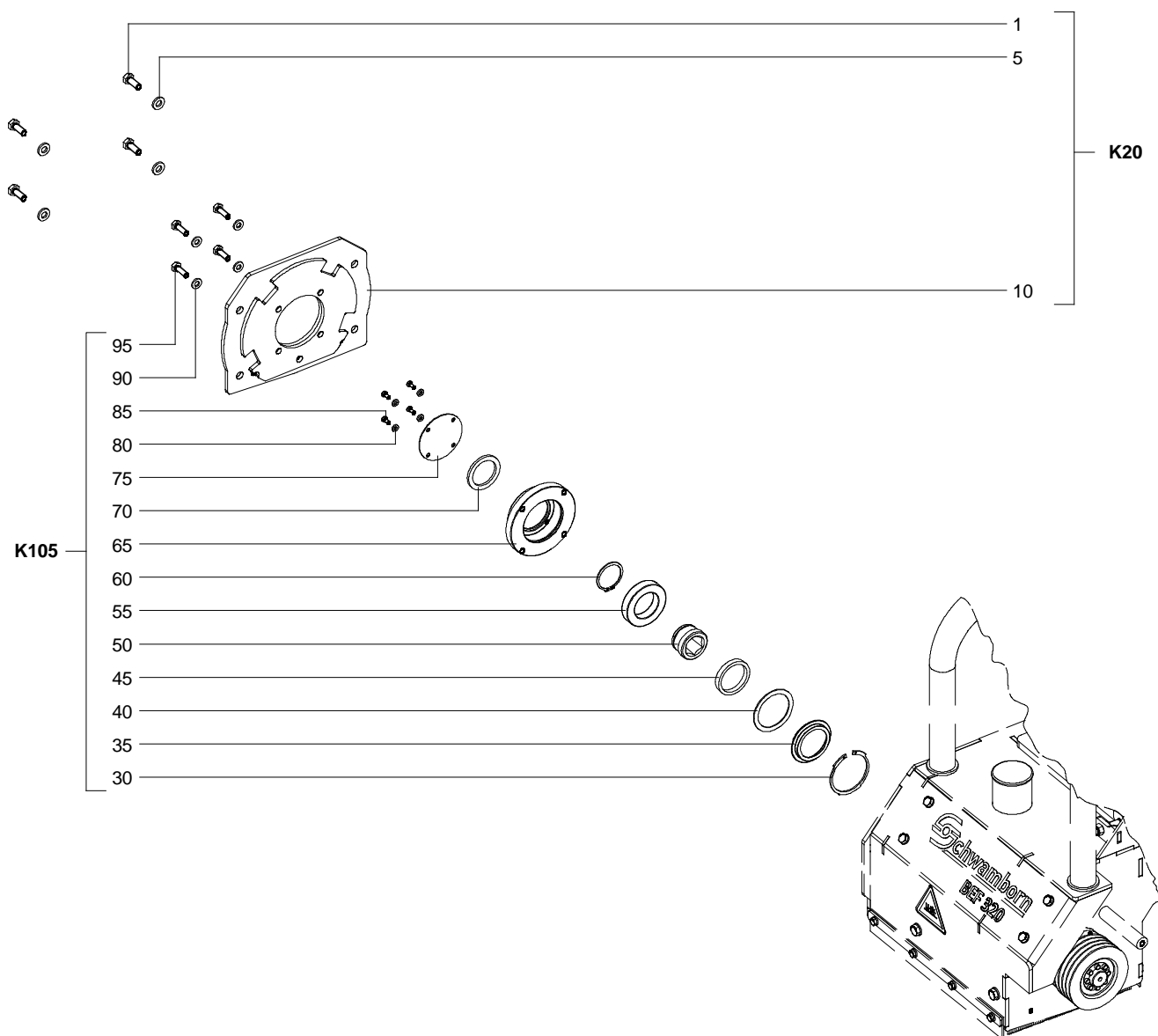
**Höhenverstellung
Height adjustment
Ajustage de l'hauteur**

**BEF 320EX
BEF 320VX**

Pos. Item Rep.	Best.-Nr. Ref. No. Réf. No.	Stck. Qty. Qté.	Bezeichnung	Description	Designation
1	703069	1	Zylinderschraube M6x12 vz	Cylinder screw M6x12 galv.	Vis cylindrique M6x12 galv.
5	724162	1	Zugfeder	Tension spring	Ressort de traction
10	274200	1	Zylinderschraube M6x40 vz	Cylinder screw M6x40 galv.	Vis cylindrique M6x40 galv.
15	717148	1	Rohr lang	Tube long	Tube long
20	717330	1	Hebel, Arretierung vorne	Lever Locking, front	Levier Blocage, avant
25	091200	1	Sechskantmutter M6 6AU vz	Hexagon nut M6 6AU galv.	Ecrou à six pans M6 6AU galv.
30	602341	1	Sechskantschraube M10x25 vz	Hexagon screw M10x25 galv.	Vis hexagonale M10x25 galv.
35	703171	1	Scheibe, selbstsichernd 10,3x21	Washer, self-locking 10,3x21	Rondelle autotarodeuse 10,3x21
40	717165	1	Scheibe	Spacer disc	Rondelle de distance
45	717331	1	Distanzring	Spacer	Bague d'écartement
50	091200	1	Sechskantmutter M6 6AU vz	Hexagon nut M6 6AU galv.	Ecrou à six pans M6 6AU galv.
55	717329	1	Hebel, Arretierung hinten	Lever Locking, rear	Levier Blocage, arrière
60	717148	1	Rohr lang	Tube long	Tube long
65	274200	1	Zylinderschraube M6x40 vz	Cylinder screw M6x40 galv.	Vis cylindrique M6x40 galv.
70	717313	1	Hebel Fräsrotoranhebung SWT	Lever Milling drum lifting SWT	Levier Levage du tambour de fraisage SWT
75	717171	1	Vorlegescheibe	Washer	Rondelle
80	327400	1	Senkschraube M10x18 vz	Countersunk screw M10x18 galv.	Vis à tête fraisée M10x18 galv.
85	717221	1	Griffschutz 100 mm	Handle protection 100 mm	Protection de manche 100 mm
90	717205	1	Endstopfen	End plug	Bouchon d'extrémité

BEF 320EX
BEF 320VX

Rotorlagerung - Gegenlager
Rotor bearing - Counter bearing
Logement de rotor - Contre-palier



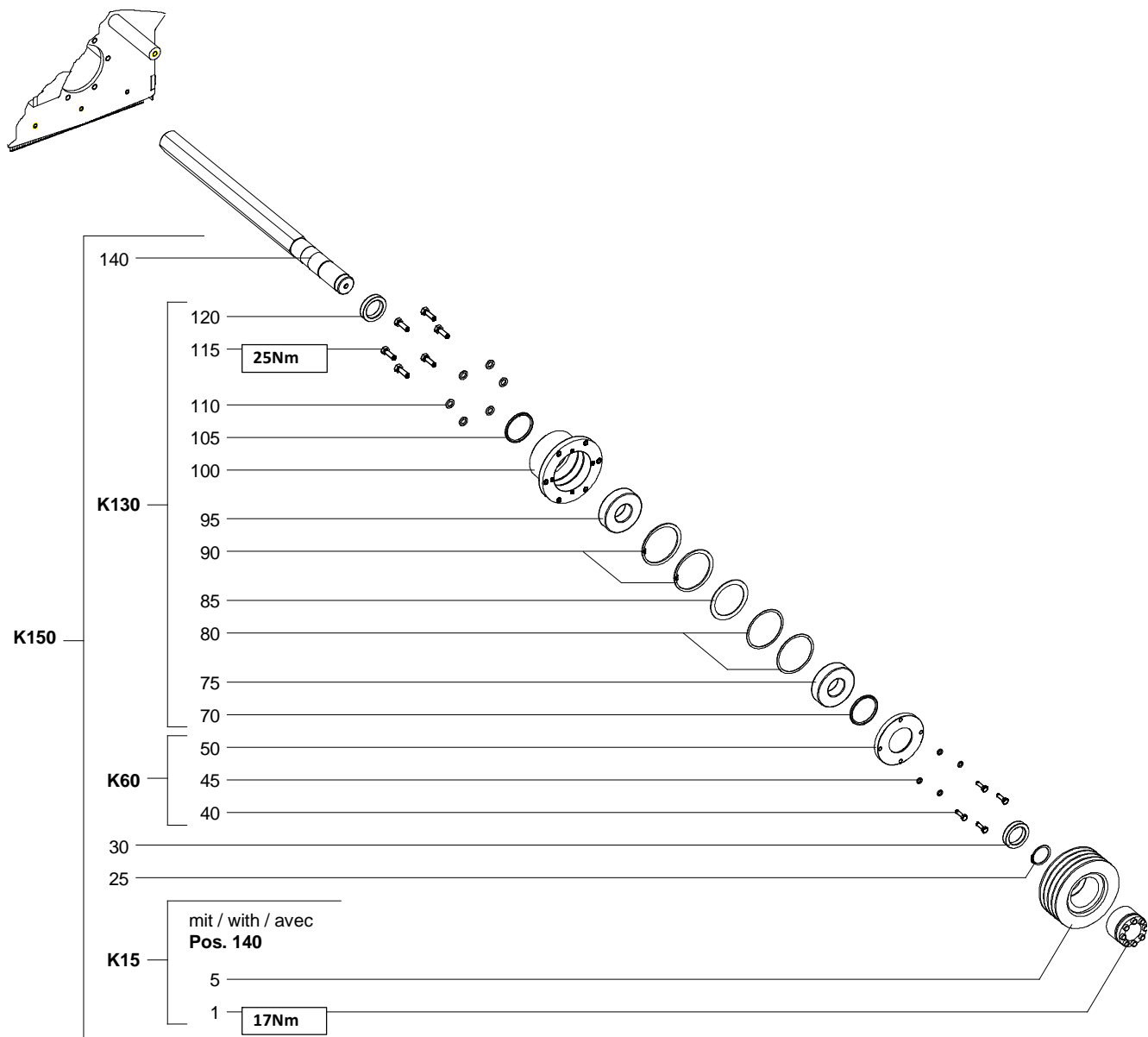
Rotorlagerung - Gegenlager
Rotor bearing - Counter bearing
Logement de rotor - Contre-palier

BEF 320EX
BEF 320VX

Pos. Item Rep.	Best.-Nr. Ref. No. Réf. No.	Stck. Qty. Qté.	Bezeichnung	Description	Designation
1	703980	4	Sechskantschraube M12x30 vz	Hexagon screw M12x30 galv.	Vis hexagonale M12x30 galv.
5	703173	4	Scheibe, selbstsichernd 13x25,4	Washer, self-locking 13x25,4	Rondelle autotarodeuse 13x25,4
10	717081	1	Platte Gegenlager SWT	Plate Counter bearing SWT	Plaque Contre-palier SWT
K20	708993	1	Platte Gegenlager mit Befestigung	Plate Counter bearing with fastening	Plaque Contre-palier avec fixation
30	717247	1	Seeger-Ring	Seeger-Ring	Seeger-Anneau
35	717246	1	Haltering	Retaining ring	Anneau de retenue
40	717248	1	Filzring	Felt ring	Bague de feutre
45	717245	1	Filzring	Felt ring	Bague de feutre
50	717066	1	Aufnahmhülse	Receiving sleeve	Recevoir douille
55	703846	1	Rillenkugellager	Groove ball bearing	Roulement à billes
60	703844	1	Sicherungsring	Locking ring	Bague de sécurité
65	717067	1	Abstützflansch	Supporting flange	Bride de support
70	717191	1	Filzring	Felt ring	Bague de feutre
75	717068	1	Deckel Abstützflansch	Cover Supporting flange	Couvercle Bride de support
80	703167	4	Scheibe, selbstsichernd 6,5x13,5	Washer, self-locking 6,5x13,5	Rondelle autotarodeuse 6,5x13,5
85	326100	4	Sechskantschraube M6x12 vz	Hexagon screw M6x12 galv.	Vis hexagonale M6x12 galv.
90	703171	4	Scheibe, selbstsichernd 10,3x21	Washer, self-locking 10,3x21	Rondelle autotarodeuse 10,3x21
95	703101	4	Sechskantschraube M10x30 vz	Hexagon screw M10x30 galv.	Vis hexagonale M10x30 galv.
K105	708995	1	Gegenlager kpl.	Counter bearing cpl.	Contre-palier cpl.

BEF 320EX
BEF 320VX

Rotorlagerung - Fräswelle kpl.
Rotor bearing - Cutting shaft cpl.
Logement de rotor - Arbre de fraise cpl.



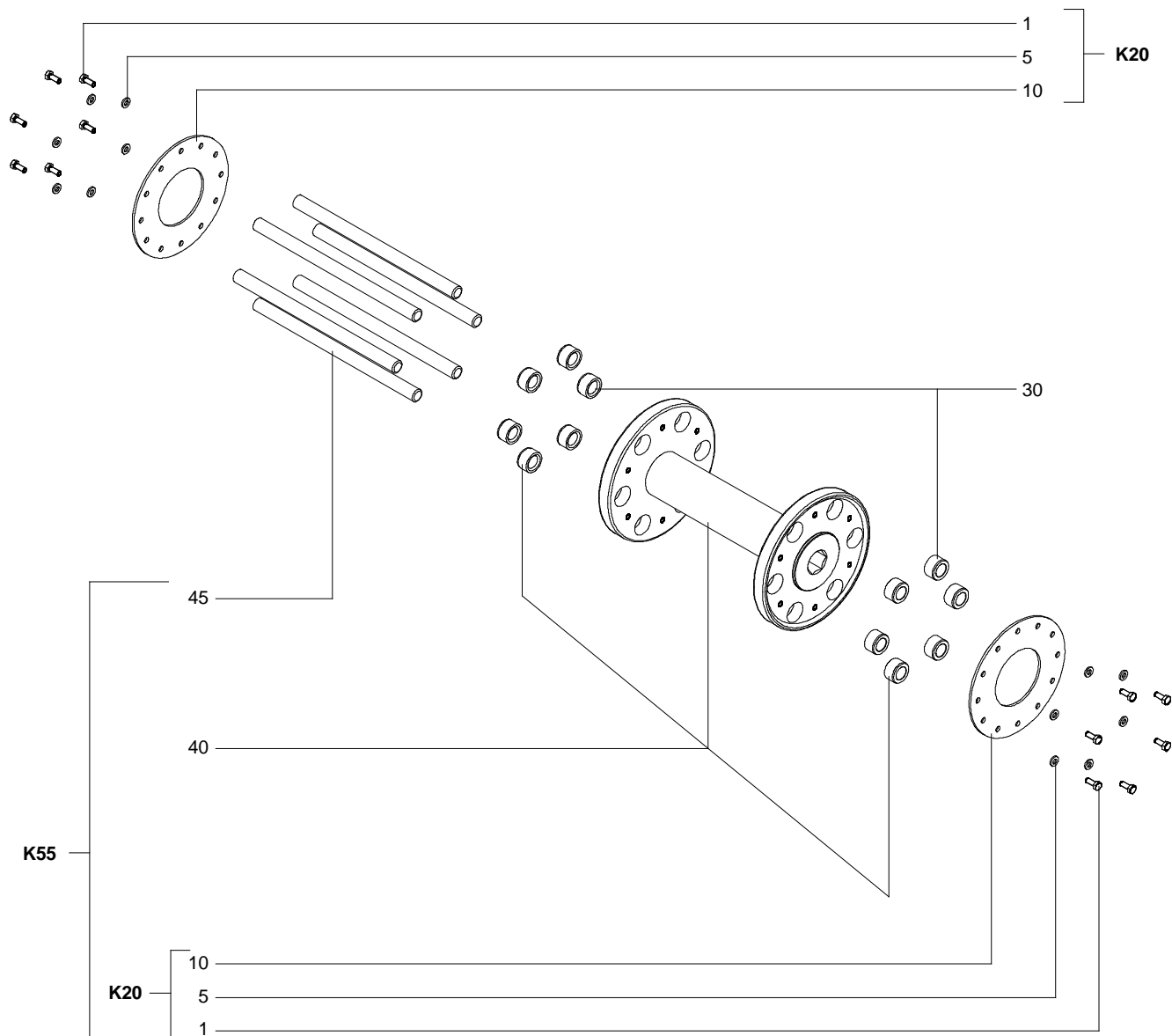
Rotorlagerung - Fräswelle kpl.
Rotor bearing - Cutting shaft cpl.
Logement de rotor - Arbre de fraisage cpl.

BEF 320EX
BEF 320VX

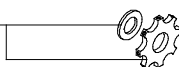
Pos. Item Rep.	Best.-Nr. Ref. No. Réf. No.	Stck. Qty. Qté.	Bezeichnung	Description	Designation
1	717117	1	Spannsatz	Tension set	Jeu de serrage
5	717077	1	Riemenscheibe Fräswelle	Belt pulley Cutting shaft	Poulie à courroie Arbre de fraisage
K15	709354	1	Riemenscheibe mit Fräs- welle + Spannsatz	Belt pulley with cutting shaft + tension set	Poulie à courroie avec arbre de fraisage + jeu de serrage
25	717076	1	Sicherungsring	Locking ring	Bague de sécurité
30	717069	1	Distanzring	Spacer	Bague d'écartement
40	601856	4	Sechskantschraube M6x20 vz	Hexagon screw M6x20 galv.	Vis hexagonale M6x20 galv.
45	353300	4	Scheibe, selbstsichernd 6,5x10,8	Washer, self-locking 6,5x10,8	Rondelle autotarodeuse 6,5x10,8
50	717071	1	Lagerdeckel	Bearing cover	Couvercle de palier
K60	708997	1	Lagerdeckel mit Befestigung	Bearing cover with fastening	Couvercle de palier avec fixation
70	703044	1	Wellendichtring	Radial seal ring	Bague d'étanchéité radiale
75	717059	1	Kugellager	Ball bearing	Roulement à billes
80	701797	2	Kugellagerausgleichs- scheibe	Ball bearing compensation disk	Disque d'équilibrage du roulement
85	703131	1	Passscheibe S 63x80x1.5	Adjusting washer S 63x80x1.5	Rondelle d'ajustage S 63x80x1.5
90	703060	2	Sicherungsring	Locking ring	Bague de sécurité
95	717059	1	Kugellager	Ball bearing	Roulement à billes
100	717070	1	Lagergehäuse	Bearing housing	Logement de palier
105	703044	1	Wellendichtring	Radial seal ring	Bague d'étanchéité radiale
110	703169	6	Scheibe, selbstsichernd 8,2x16,6	Washer self-locking 8,2x16,6	Rondelle autotarodeuse 8,2x16,6
115	367300	6	Sechskantschraube M8x25 vz	Hexagon screw M8x25 galv.	Vis hexagonale M8x25 galv.
120	717069	1	Distanzring	Spacer	Bague d'écartement
K130	708998	1	Lagergehäuse kpl.	Bearing housing cpl.	Logement de palier cpl.
140	717075	1	Fräswelle	Cutting shaft	Arbre de fraisage
K150	717040	1	Fräswelle cpl.	Cutting shaft cpl.	Arbre de fraisage cpl.

BEF 320EX
BEF 320VX

Rotor - grob
Rotor - rough
Rotor - gros



Zubehör siehe Preisliste
Accessories see price list
Accessoires cf. liste des prix



Rotor - grob
Rotor - rough
Rotor - gros

BEF 320EX
BEF 320VX

Pos. Item Rep.	Best.-Nr. Ref. No. Réf. No.	Stck. Qty. Qté.	Bezeichnung	Description	Designation
1	299600	6	Sechskantschraube M8x20 vz	Hexagon screw M8x20 galv.	Vis hexagonale M8x20 galv.
5	703169	6	Scheibe, selbstsichernd 8,2x16,6	Washer self-locking 8,2x16,6	Rondelle autotarodeuse 8,2x16,6
10	717289	1	Abdeckring	Cover ring	Anneau à couvrir
K20	709135	2	Abdeckring mit Befestigung	Cover ring with fastening	Anneau à couvrir avec fixation
30	717287	12	Buchse	Bush	Douille
40	717285	1	Rotor SWT	Rotor SWT	Rotor SWT
45	717288	6	Lamellenstab D22	Drum shaft D22	Axe pour le rotor D22
K55	717283	1	Rotor ohne Bestückung	Rotor without equipment	Rotor sans équipement

BEF 320EX
BEF 320VX

Rotorbestückung - 717280 Rotor kpl.
Rotor equipment - 717280 Rotor cpl.
Equipement du rotor - 717280 Rotor cpl.

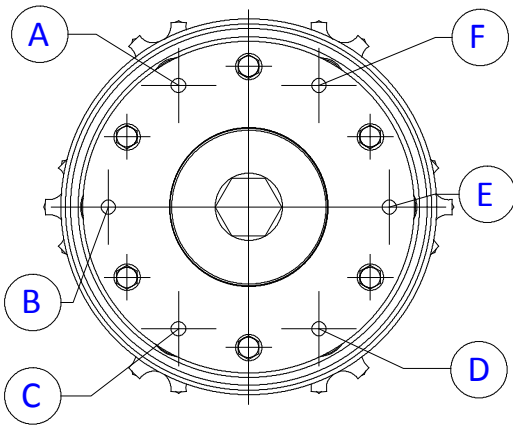
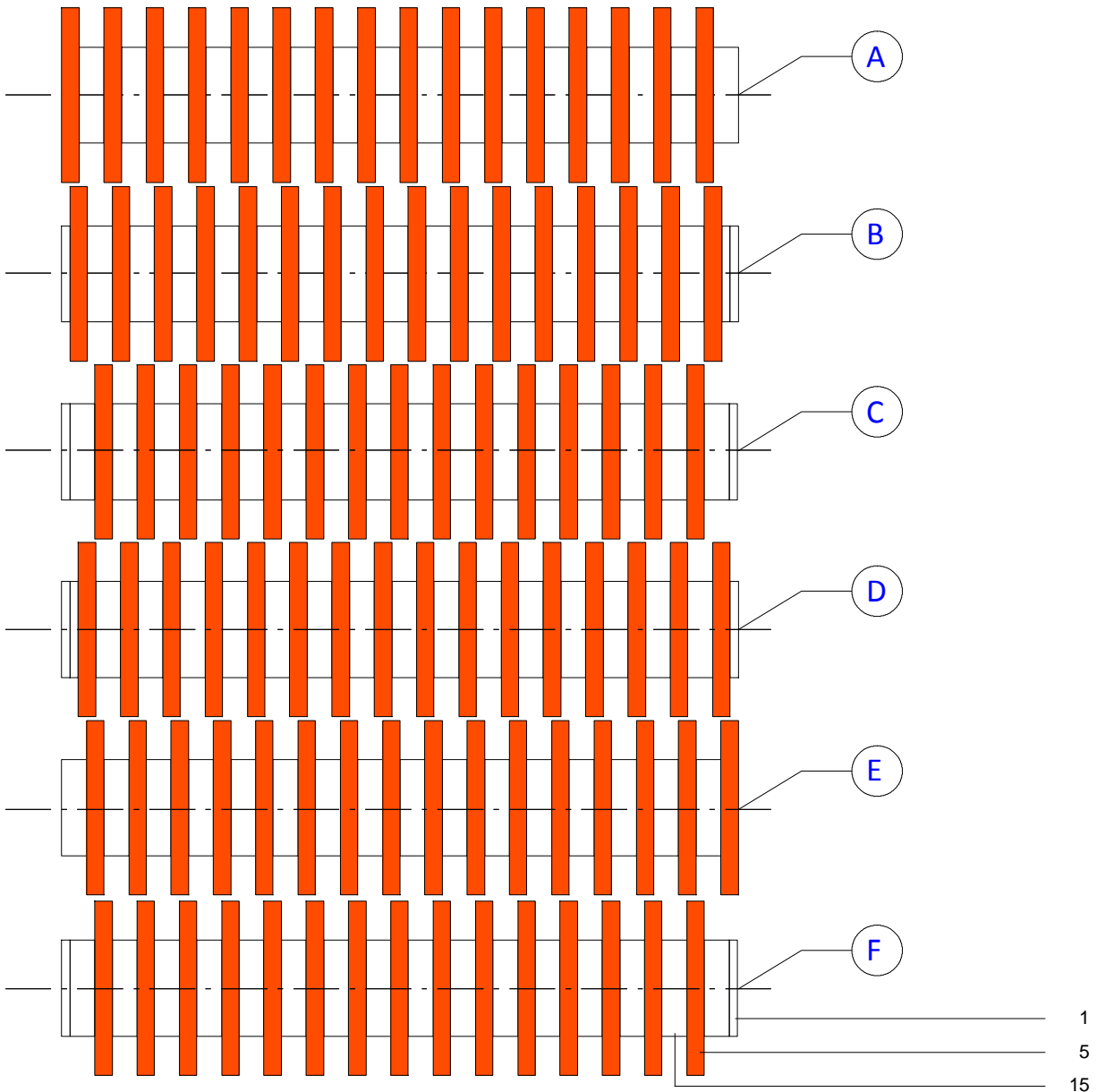


Abbildung zeigt Standard-Bestückung, die tatsächliche Bestückung kann aus fertigungstechnischen Gründen abweichen.

Hinweis:

Die Bestückung des Rotors muss immer symmetrisch* sein um eine Unwucht zu vermeiden!

(*= gegenüberliegende Lamellenstäbe müssen immer mit der gleichen Anzahl Lamellen und Distanzscheiben bestückt sein)



Rotorbestückung - 717280 Rotor kpl.
Rotor equipment - 717280 Rotor cpl.
Equipement du rotor - 717280 Rotor cpl.

BEF 320EX
BEF 320VX

Pos. Item Rep.	Best.-Nr. Ref. No. Réf. No.	Stck. Qty. Qté.	Bezeichnung	Description	Designation
1	714187	10	Scheibe	Washer	Rondelle
5	702660	94	8-Punkt HM-Lamelle	8 pt. tungsten carbide tipped HM cutters	Molettes en métal dur, octagonal, HM
15	717297	94	Zwischenscheibe	Washer hardened	Rondelles d'épaisseur

Abbildung zeigt Standard-Bestückung, die tatsächliche Bestückung kann aus fertigungstechnischen Gründen abweichen.

Hinweis:

Die Bestückung des Rotors muss immer symmetrisch* sein um eine Unwucht zu vermeiden!

(* = gegenüberliegende Lamellenstäbe müssen immer mit der gleichen Anzahl Lamellen und Distanzscheiben bestückt sein)

Figure shows standard assembly, the actual assembly may vary for manufacturing reasons.

Indication:

The equipment of the rotor must always be symmetrical* to avoid an imbalance!

(* = opposite drum shafts must always be equipped with the same number of cutters and washers)

Figure montre/affiche assemblage standard, l'ensemble peut varier pour des raisons de fabrication.

Indication:

L'équipement du rotor doit toujours être symétrique* pour éviter un déséquilibre!

(* = axes pour le rotor opposés doivent toujours être équipés du même nombre de molettes et de rondelles)

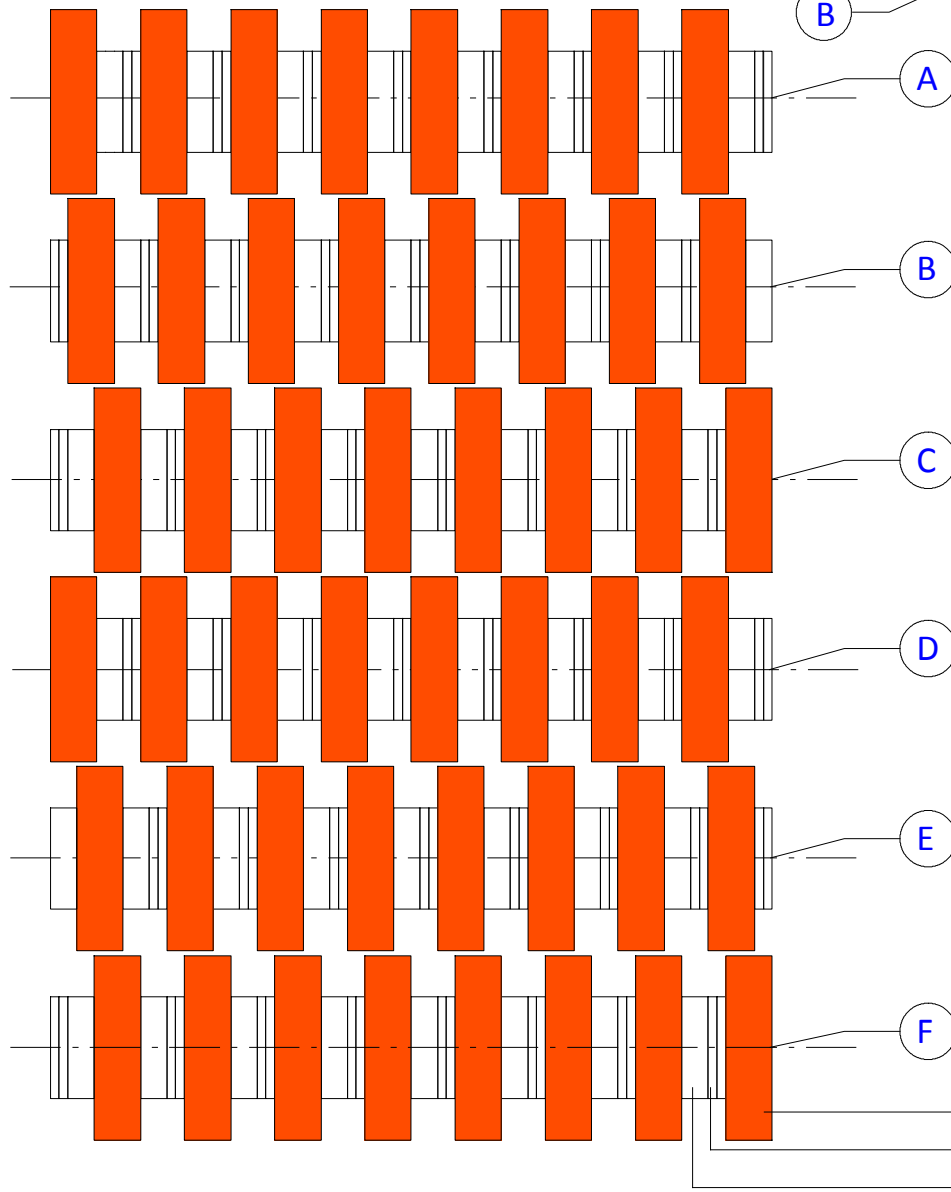
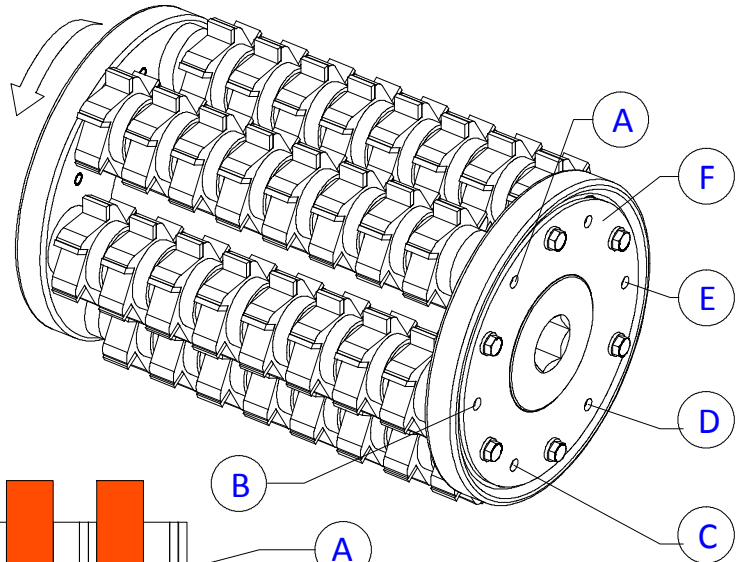
BEF 320EX
BEF 320VX

Rotorbestückung - 717281 Rotor kpl.
Rotor equipment - 717281 Rotor cpl.
Equipement du rotor - 717281 Rotor cpl.

Abbildung zeigt Standard-Bestückung, die tatsächliche Bestückung kann aus fertigungstechnischen Gründen abweichen.

Hinweis:

Die Bestückung des Rotors muss immer symmetrisch* sein um eine Unwucht zu vermeiden!
(*= gegenüberliegende Lamellenstäbe müssen immer mit der gleichen Anzahl Lamellen und Distanzscheiben bestückt sein)



1
5
10

Rotorbestückung - 717281 Rotor kpl.
Rotor equipment - 717281 Rotor cpl.
Equipement du rotor - 717281 Rotor cpl.

BEF 320EX
BEF 320VX

Pos. Item Rep.	Best.-Nr. Ref. No. Réf. No.	Stck. Qty. Qté.	Bezeichnung	Description	Designation
1	718571	48	Schällamelle	Peeling cutters	Molettes d'écroûtage
5	714187	96	Scheibe	Washer	Rondelle
10	717297	48	Zwischenscheibe	Washer hardened	Rondelles d'épaisseur

Abbildung zeigt Standard-Bestückung, die tatsächliche Bestückung kann aus fertigungstechnischen Gründen abweichen.

Hinweis:

Die Bestückung des Rotors muss immer symmetrisch* sein um eine Unwucht zu vermeiden!
 (*= gegenüberliegende Lamellenstäbe müssen immer mit der gleichen Anzahl Lamellen und Distanzscheiben bestückt sein)

Figure shows standard assembly, the actual assembly may vary for manufacturing reasons.

Indication:

The equipment of the rotor must always be symmetrical* to avoid an imbalance!
 (* = opposite drum shafts must always be equipped with the same number of cutters and washers)

Figure montre/affiche assemblage standard, l'ensemble peut varier pour des raisons de fabrication.

Indication:

L'équipement du rotor doit toujours être symétrique* pour éviter un déséquilibre!
 (* = axes pour le rotor opposés doivent toujours être équipés du même nombre de molettes et de rondelles)

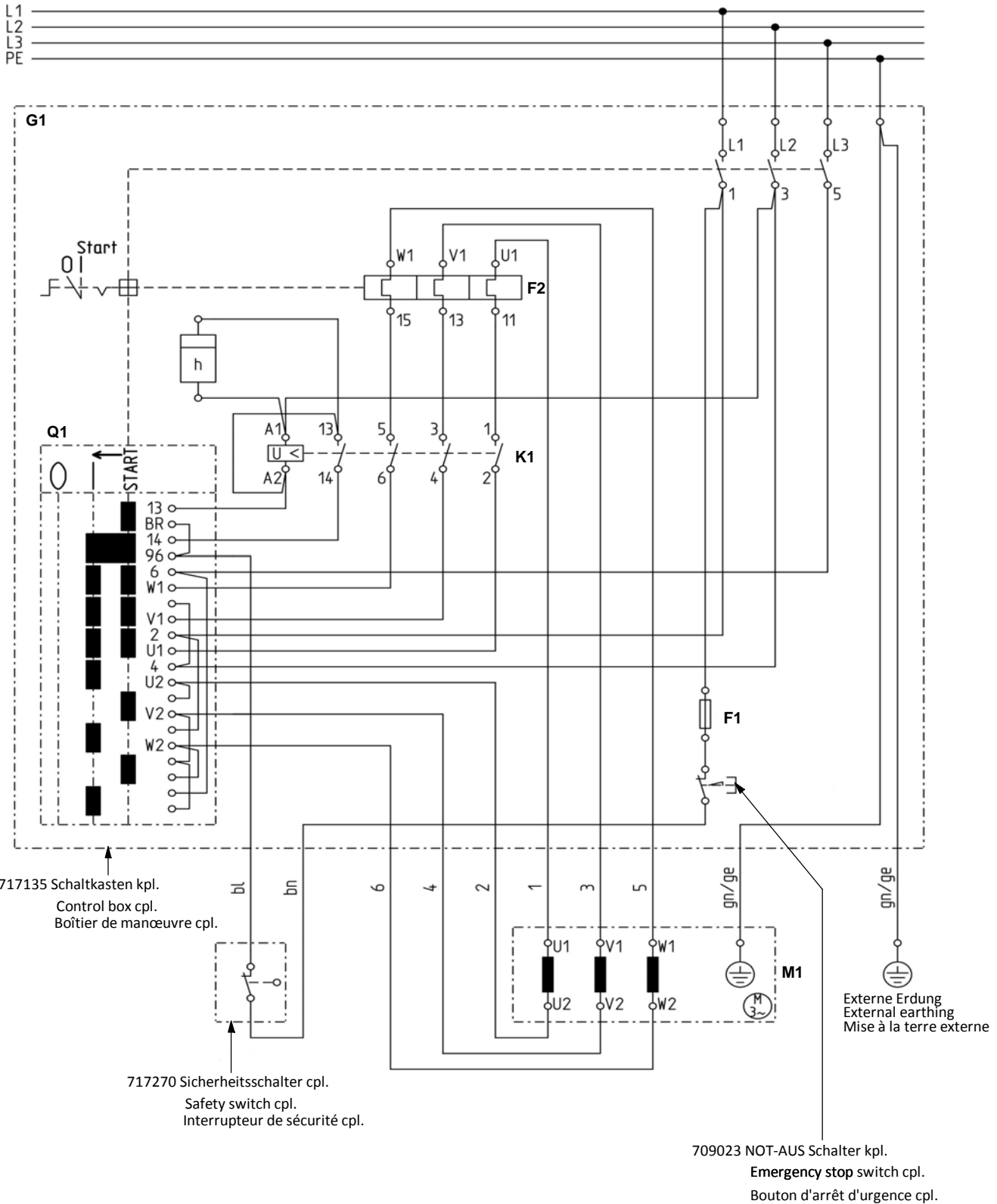
11kW

BEF 320EX

Schaltplan - 400V/50Hz

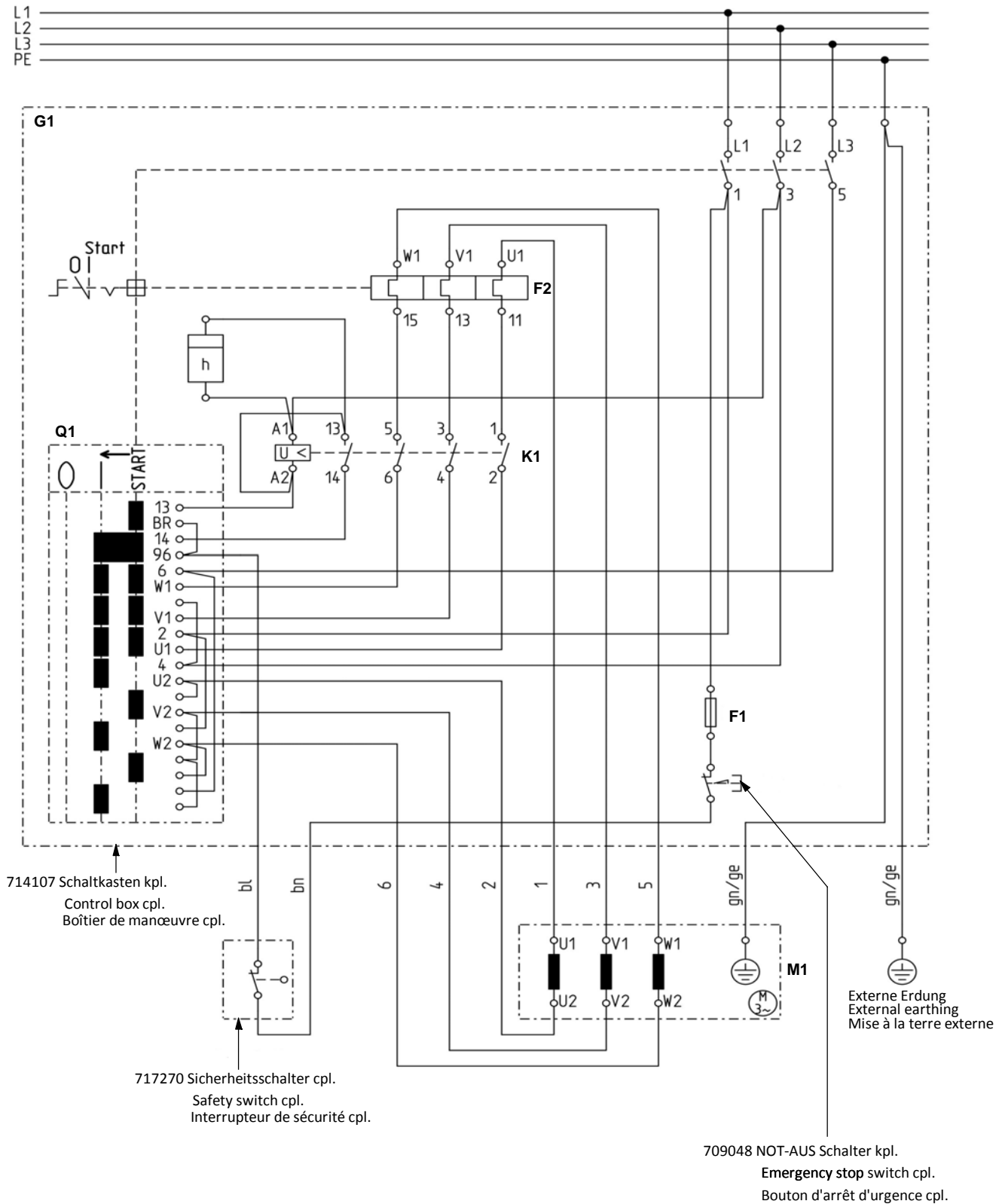
Wiring diagram - 400V/50Hz

Schéma des connexions - 400V/50Hz



Schaltplan - 400V/50Hz
Wiring diagram - 400V/50Hz
Schéma des connexions - 400V/50Hz

7,5kW
BEF 320EX



Model / Typ

BEF 320EX

11kW - 400V/50Hz

7,5kW - 400V/50Hz

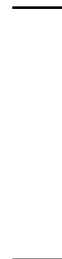
11kW - 400V/60Hz

BEF 320VX

Ab Seriennr.

From Serial No.

A partir du no.



3 237 -3276

Ersatzteilpläne

Spare parts plans

Plans des pièces de rechange

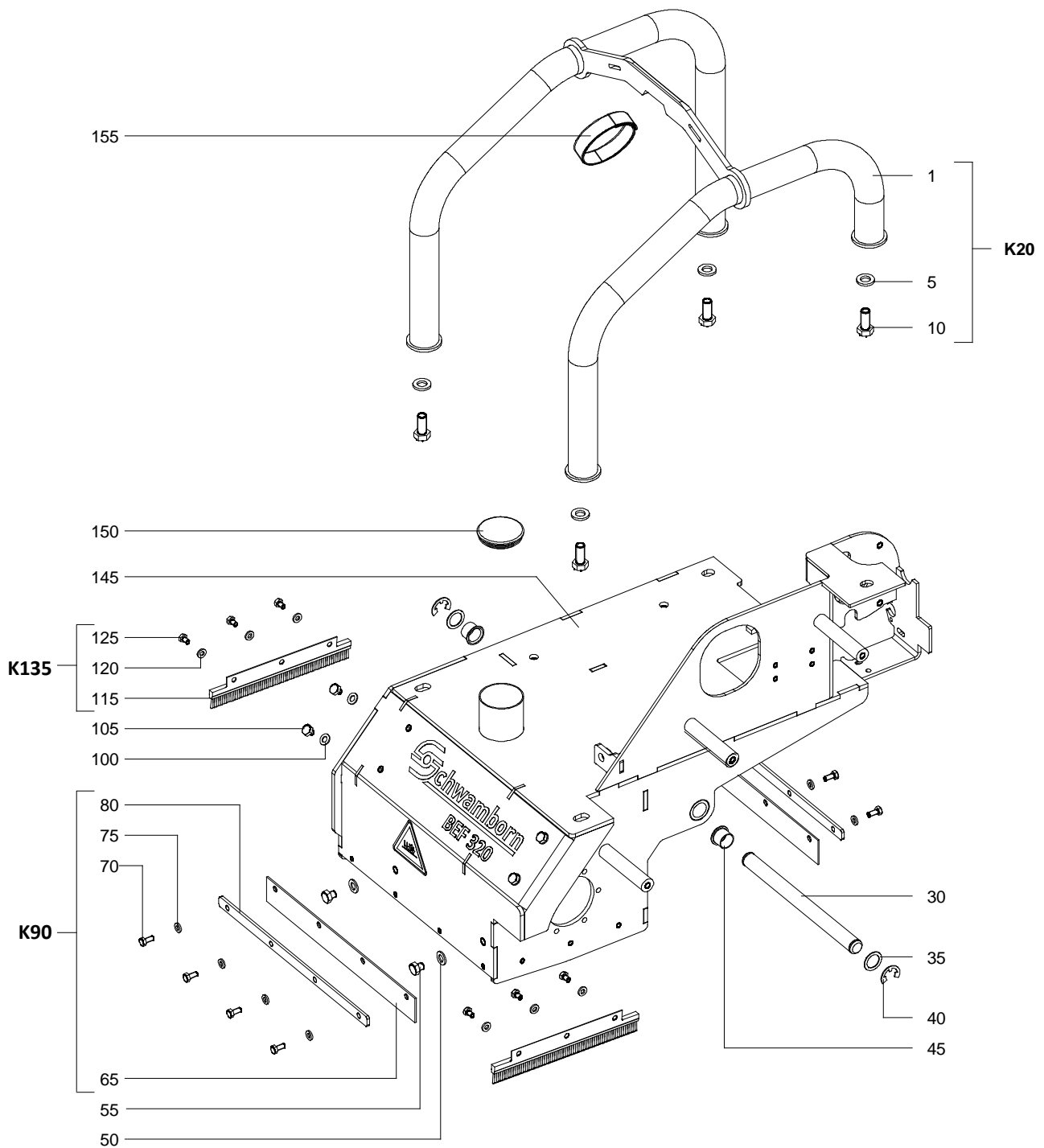
BEF 320 EX BEF 320 VX

Inhalt Contents Table des matières

Seite Page Page	Bezeichnung	Description	Designation
4	Gehäuse	Case	Carter
6	Gehäuse - Hydraulikpumpe	Case - Hydraulic pump	Carter - Pompe hydraulique
10	Gehäuse - Riemenspanner	Case - Belt tensioner	Carter - Tendeur de courroie
12	Riemen und Riemenschutz	Belts and belt protection	Courroies et protection de courroie
14	Motor BEF 320EX	Motor BEF 320EX	Moteur BEF 320EX
16	Motor BEF 320VX	Motor BEF 320VX	Moteur BEF 320VX
18	Fahrwerk	Chassis	Mécanisme de roulement
26	Konsole	Console	Console
28	717135 Schaltkasten kpl. BEF 320EX 11kW	717135 Control box cpl. BEF 320EX 11kW	717135 Boîtier de manœuvre cpl. BEF 320EX 11kW
30	714107 Schaltkasten kpl. BEF 320EX 7,5kW	714107 Control box cpl. BEF 320EX 7,5kW	714107 Boîtier de manœuvre cpl. BEF 320EX 7,5kW
32	717142 Schaltkasten kpl. BEF 320VX	717142 Control box cpl. BEF 320VX	717142 Boîtier de manœuvre cpl. BEF 320VX
34	Konsole - Führungsbügel	Console - Handle	Console - Manche
36	Höhenverstellung	Height adjustment	Ajustage de l'hauteur
40	Rotorlagerung - Gegenlager	Rotor bearing - Counter bearing	Logement de rotor - Contre-palier
42	Rotorlagerung - Fräswelle kpl.	Rotor bearing - Cutting shaft cpl.	Logement de rotor - Arbre de fraisage cpl.
44	Rotor - grob	Rotor - rough	Rotor - gros
46	Rotorbestückung - 717280 Rotor kpl.	Rotor equipment - 717280 Rotor cpl.	Équipement du rotor - 717280 Rotor cpl.
48	Rotorbestückung - 717281 Rotor kpl.	Rotor equipment - 717281 Rotor cpl.	Équipement du rotor - 717281 Rotor cpl.
50	Schaltplan - 400V/50Hz 11kW	Wiring diagram - 400V/50Hz 11kW	Schéma des connexions - 400V/50Hz 11kW
51	Schaltplan - 400V/50Hz 7,5kW	Wiring diagram - 400V/50Hz 7,5kW	Schéma des connexions - 400V/50Hz 7,5kW

**BEF 320EX
 BEF 320VX**

**Gehäuse
 Case
 Carter**



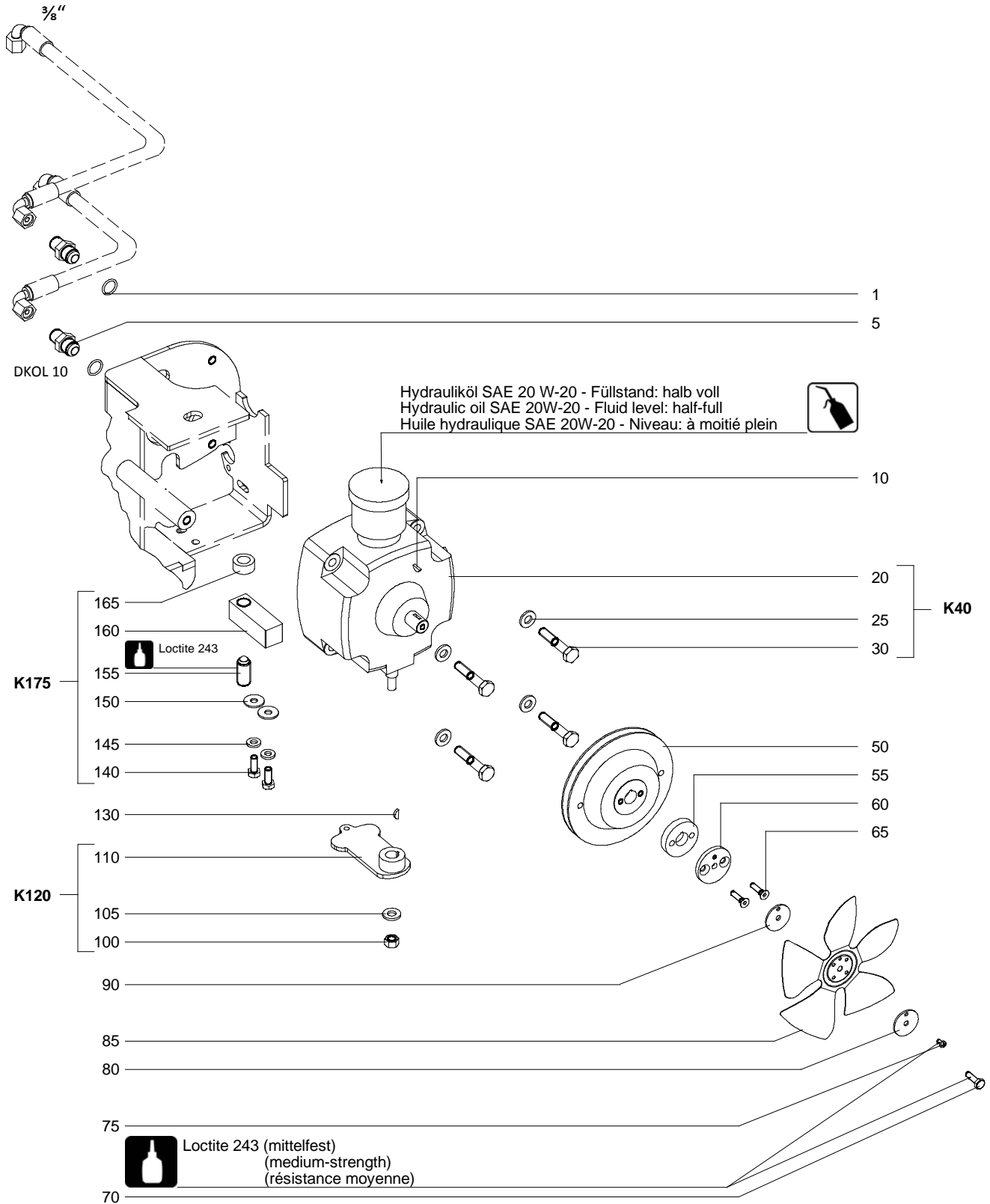
**Gehäuse
Case
Carter**

**BEF 320EX
BEF 320VX**

Pos. Item Rep.	Best.-Nr. Ref. No. Réf. No.	Stck. Qty. Qté.	Bezeichnung	Description	Designation
1	717316	1	Rohrrahmen SWT	Tube frame SWT	Cadre tubulaire SWT
5	700303	4	Scheibe, selbstsichernd 16x30,7	Washer, self-locking 16x30,7	Rondelle autotarodeuse 16x30,7
10	714050	4	Sechskantschraube M16x35 vz	Hexagon screw M16x35 galv.	Vis hexagonale M16x35 galv.
K20	709168	1	Rohrrahmen mit Befestigung	Tube frame with fastening	Cadre tubulaire avec fixation
30	717088	1	Scharnierbolzen	Hinge pin	Axes d'articulation
35	703130	2	Passscheibe 25x35x1,4	Adjusting washer 25x35x1,4	Rondelle d'ajustage 25x35x1,4
40	703149	2	Sicherungsscheibe 19 vz	Securing disc 19 galv.	Rondelle d'arrêt 19 galv.
45	703037	2	Buchse	Bush	Douille
50	271600	2	Scheibe A13 vz	Washer A13 galv.	Rondelle A13 galv.
55	714182	2	Sechskantschraube M12x12 vz	Hexagon screw M12x12 galv.	Vis hexagonale M12x12 galv.
65	717104	1	Dichtstreifen	Sealing strip	Bande d'étanchéité
70	703801	4	Sechskantschraube M8x18 vz	Hexagon screw M8x18 galv.	Vis hexagonale M8x18 galv.
75	703169	4	Scheibe, selbstsichernd 8,2x16,6	Washer self-locking 8,2x16,6	Rondelle autotarodeuse 8,2x16,6
80	717103	1	Klemmleiste	Clamping band	Liston de serrage
K90	708953	2	Dichtstreifen mit Befesti- gung	Sealing strip with fastening	Bande d'étanchéité avec fi- xation
100	602212	4	Scheibe A10,5 vz	Washer A10,5 galv.	Rondelle A10,5 galv.
105	714181	4	Sechskantschraube M10x10 vz	Hexagon screw M10x10 galv.	Vis hexagonale M10x10 galv.
115	717138	1	Bürstenleiste	Brush strip	Brosse bande
120	703169	3	Scheibe, selbstsichernd 8,2x16,6	Washer self-locking 8,2x16,6	Rondelle autotarodeuse 8,2x16,6
125	299700	3	Sechskantschraube M8x12 vz	Hexagon screw M8x12 galv.	Vis hexagonale M8x12 galv.
K135	708954	2	Bürstenleiste mit Befestigung	Brush strip with fastening	Brosse bande avec fixation
145	708960	1	Chassis EX kpl.	Chassis EX cpl.	Châssis EX cpl.
	708961	1	Chassis VX kpl.	Chassis VX cpl.	Châssis VX cpl.
150	717139	1	Lamellenstopfen	Lamellar plug	Bouchon à lamelles
155	708915	1	Klettband 0,5m	Velcro Back to Back 0,5m	Velcro Back to Back 0,5m

BEF 320EX
BEF 320VX

Gehäuse - Hydraulikpumpe
Case - Hydraulic pump
Carter - Pompe hydraulique



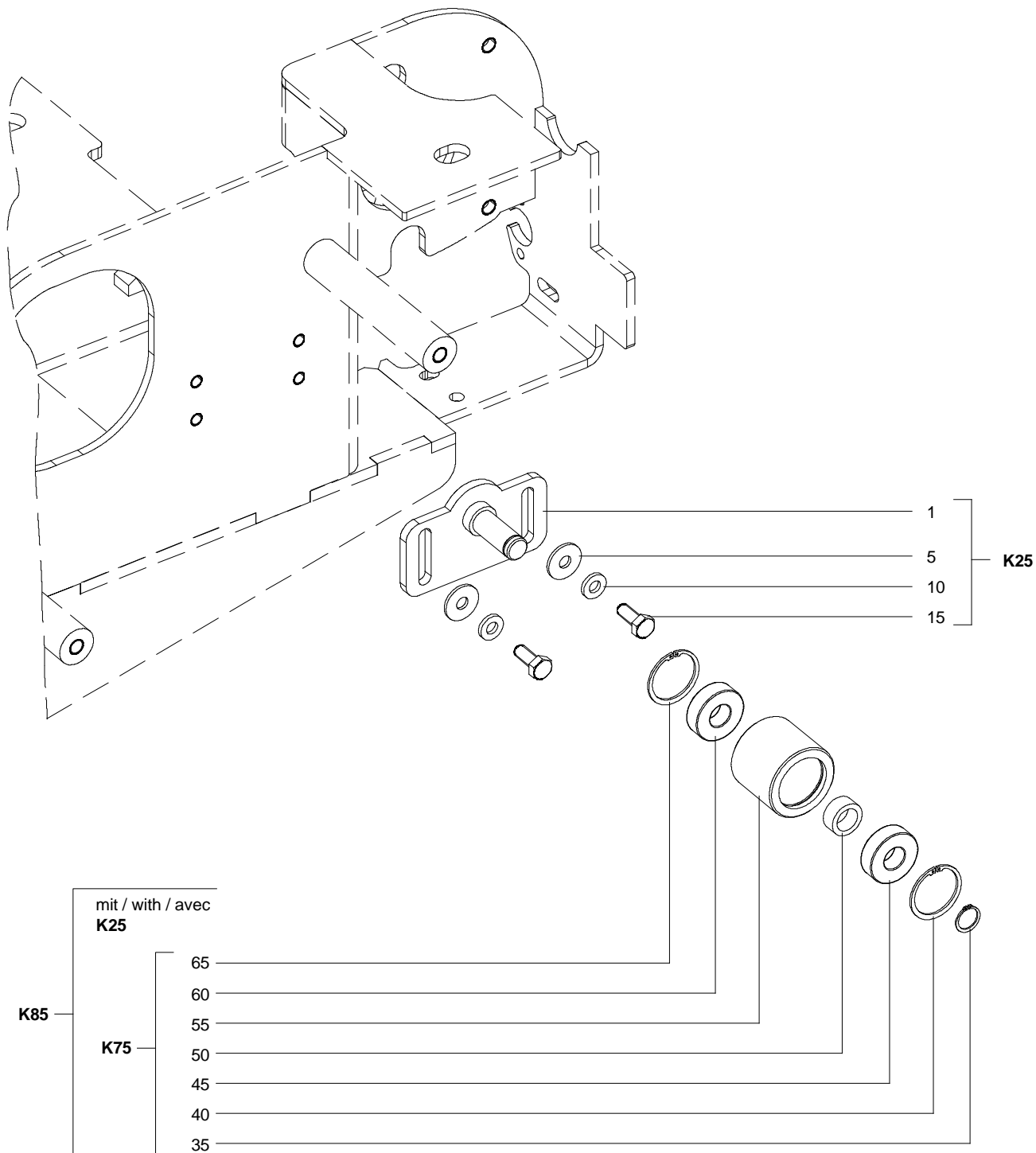
Gehäuse - Hydraulikpumpe
Case - Hydraulic pump
Carter - Pompe hydraulique

BEF 320EX
BEF 320VX

Pos. Item Rep.	Best.-Nr. Ref. No. Réf. No.	Stck. Qty. Qté.	Bezeichnung	Description	Designation
1	717144	2	O-Ring	O-Ring	Joint torique
5	717107	2	Adapter	Adapter	Adaptateur
10	717151	1	Scheibenfeder 3x5	Woodruff key 3x5	Clavette disque 3x5
20	717110	1	Hydraulik-Pumpe	Hydraulic pump	Pompe hydraulique
25	703171	4	Scheibe, selbstsichernd 10,3x21	Washer, self-locking 10,3x21	Rondelle autotarodeuse 10,3x21
30	714068	4	Sechskantschraube M10x55 vz	Hexagon screw M10x55 galv.	Vis hexagonale M10x55 galv.
K40	708955	1	Hydraulik-Pumpe mit Befestigung	Hydraulic pump with fastening	Pompe hydraulique avec fixation
50	717109	1	Riemenscheibe Fahrpumpe	Belt pulley Drive pump	Poulie à courroie Entraîner la pompe
55	717206	1	Distanzhülse	Distance bush	Douille de distance
60	717156	1	Befestigungsscheibe Fahrpumpe	Mounting plate Drive pump	Plaque de montage Entraîner la pompe
65	042200	2	Senkschraube M6x25 vz	Countersunk screw M6x25 galv.	Vis à tête fraisée M6x25 galv.
70	717146	1	Sechskantschraube UNC 1/4"x7/8" vz	Hexagon screw UNC 1/4"x7/8" galv.	Vis hexagonale UNC 1/4"x7/8" galv.
75	608597	1	Linsenschraube C M4x8	Pan-head screw C M4x8	Vis à tête bombée C M4x8
80	717145	1	Scheibe 34x6,5x2	Washer 34x6,5x2	Rondelle 34x6,5x2
85	717108	1	Lüfterrad Fahrpumpe	Fan wheel Drive pump	Roue de ventilateur Entraîner la pompe
90	717145	1	Scheibe	Washer	Rondelle
100	717152	1	Sechskantmutter UNC 3/8" vz	Hexagon nut UNC 3/8" galv.	Ecrou à six pans UNC 3/8" galv.
105	703171	1	Scheibe, selbstsichernd 10,3x21	Washer, self-locking 10,3x21	Rondelle autotarodeuse 10,3x21
110	717111	1	Hebel Fahrpumpe SWT	Lever Drive pump SWT	Levier Entraîner la pompe SWT
K120	708956	1	Hebel Fahrpumpe mit Befestigung	Lever Drive pump with fastening	Levier Entraîner la pompe avec fixation
130	717151	1	Scheibenfeder 3x5	Woodruff key 3x5	Clavette disque 3x5

BEF 320EX
BEF 320VX

Gehäuse - Riemenspanner
Case - Belt tensioner
Carter - Tendeur de courroie



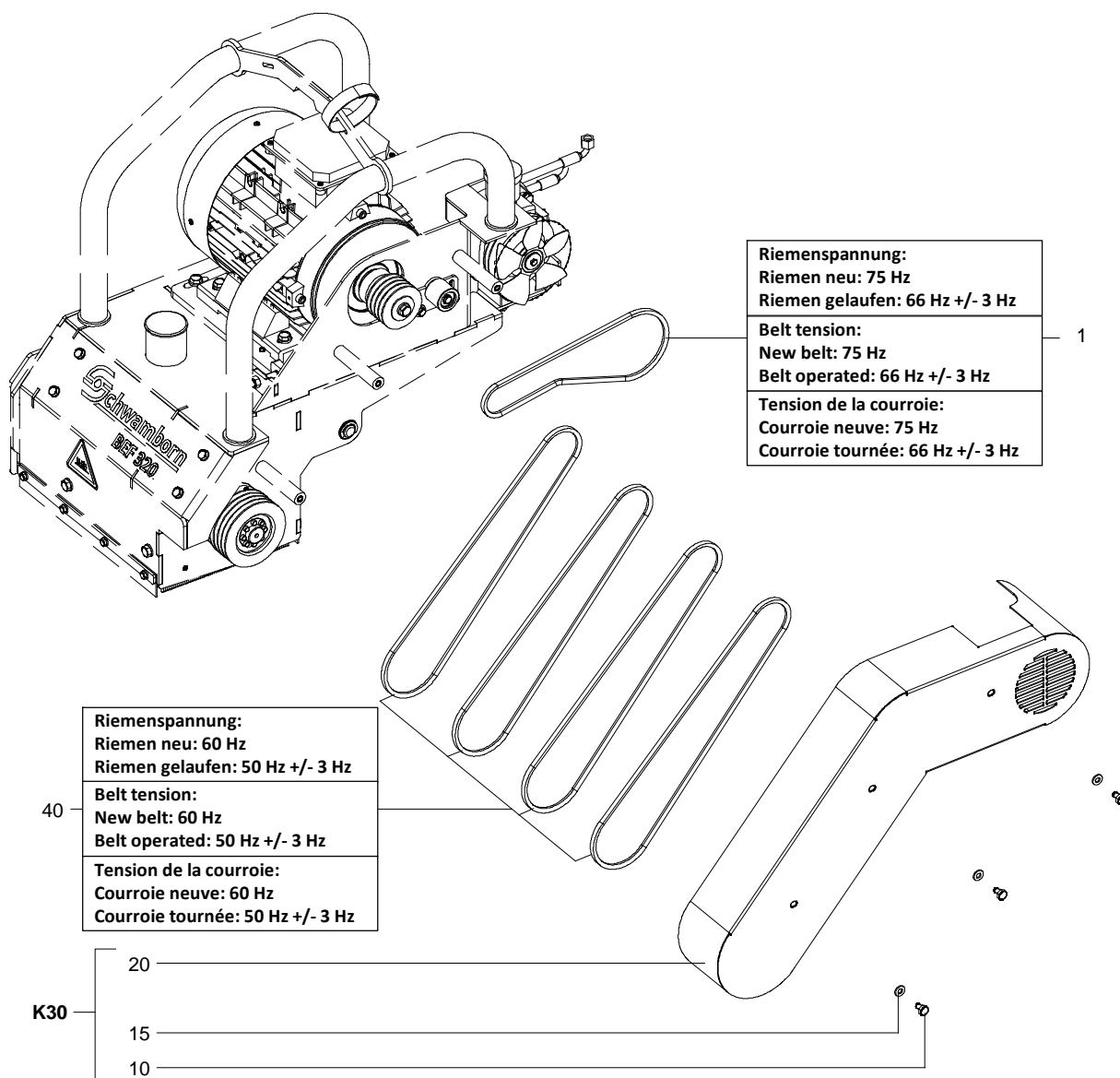
Gehäuse - Riemenspanner
Case - Belt tensioner
Carter - Tendeur de courroie

BEF 320EX
BEF 320VX

Pos. Item Rep.	Best.-Nr. Ref. No. Réf. No.	Stck. Qty. Qté.	Bezeichnung	Description	Designation
1	717154	1	Riemenspanner Fahrpumpe SWT	Belt tensioner Drive pump SWT	Tendeur de courroie Entraîner la pompe SWT
5	300000	2	Scheibe 8,4 vz	Washer 8,4 galv.	Rondelle 8,4 galv.
10	703169	2	Scheibe, selbstsichernd 8,2x16,6	Washer self-locking 8,2x16,6	Rondelle autotarodeuse 8,2x16,6
15	299600	2	Sechskantschraube M8x20 vz	Hexagon screw M8x20 galv.	Vis hexagonale M8x20 galv.
K25	709019	1	Riemenspanner mit Befestigung	Belt tensioner with fastening	Tendeur de courroie avec fixation
35	075600	1	Sicherungsring	Locking ring	Bague de sécurité
40	040900	1	Sicherungsring	Locking ring	Bague de sécurité
45	040800	1	Kugellager	Ball bearing	Roulement à billes
50	715550	1	Distanzring Spannrolle, vz	Spacer Tension pulley, galv.	Bague d'écartement Rouleau, galv.
55	717239	1	Spannrolle	Tension pulley	Rouleau de tension
60	040800	1	Kugellager	Ball bearing	Roulement à billes
65	040900	1	Sicherungsring	Locking ring	Bague de sécurité
K75	709020	1	Spannrolle kpl.	Tension pulley cpl.	Rouleau de tension cpl.
K85	709021	1	Riemenspanner kpl.	Belt tensioner cpl.	Tendeur de courroie cpl.

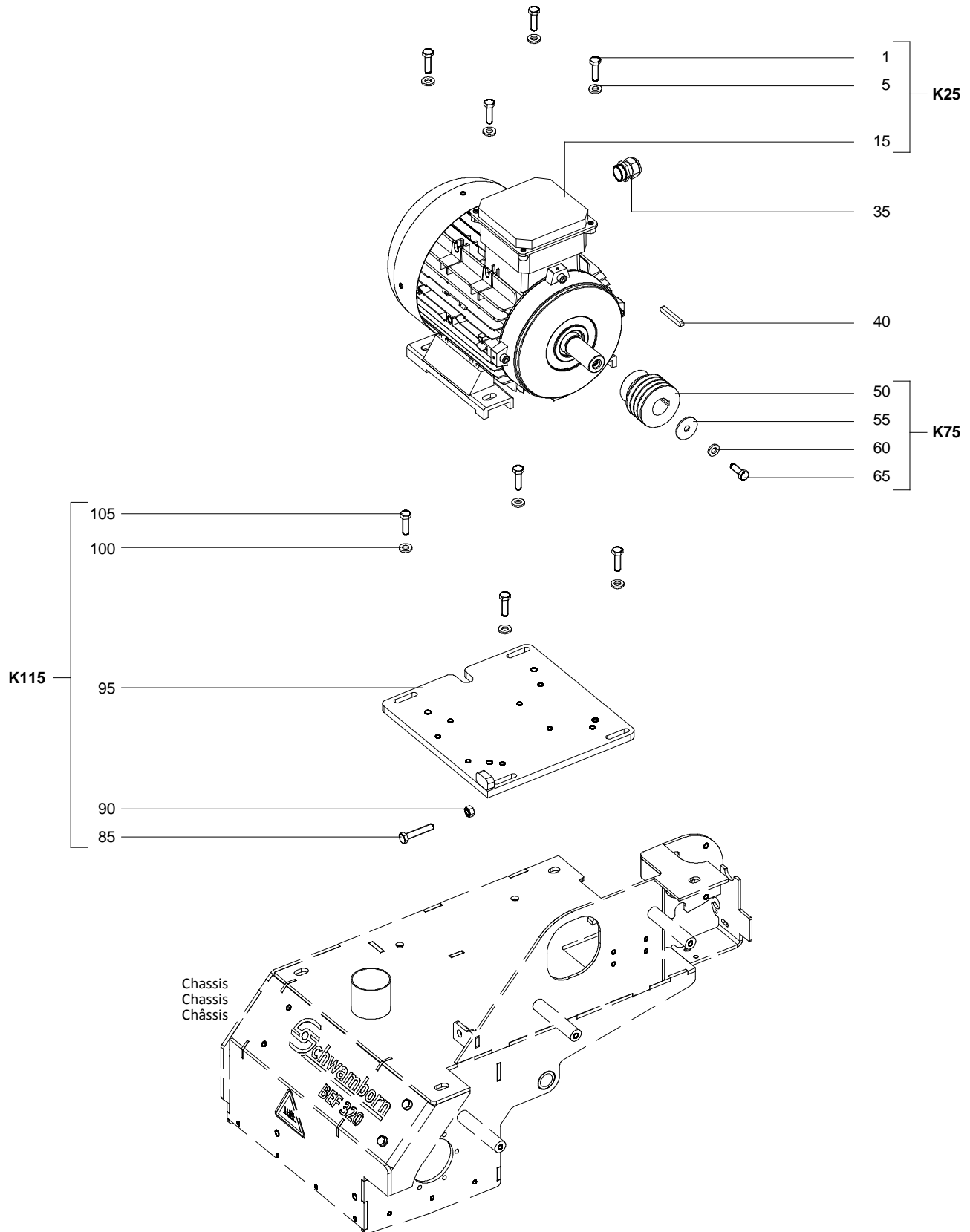
BEF 320EX
BEF 320VX

Riemen und Riemenschutz
Belts and belt protection
Courroies et protection de courroie



BEF 320EX

**Motor
 Motor
 Moteur**



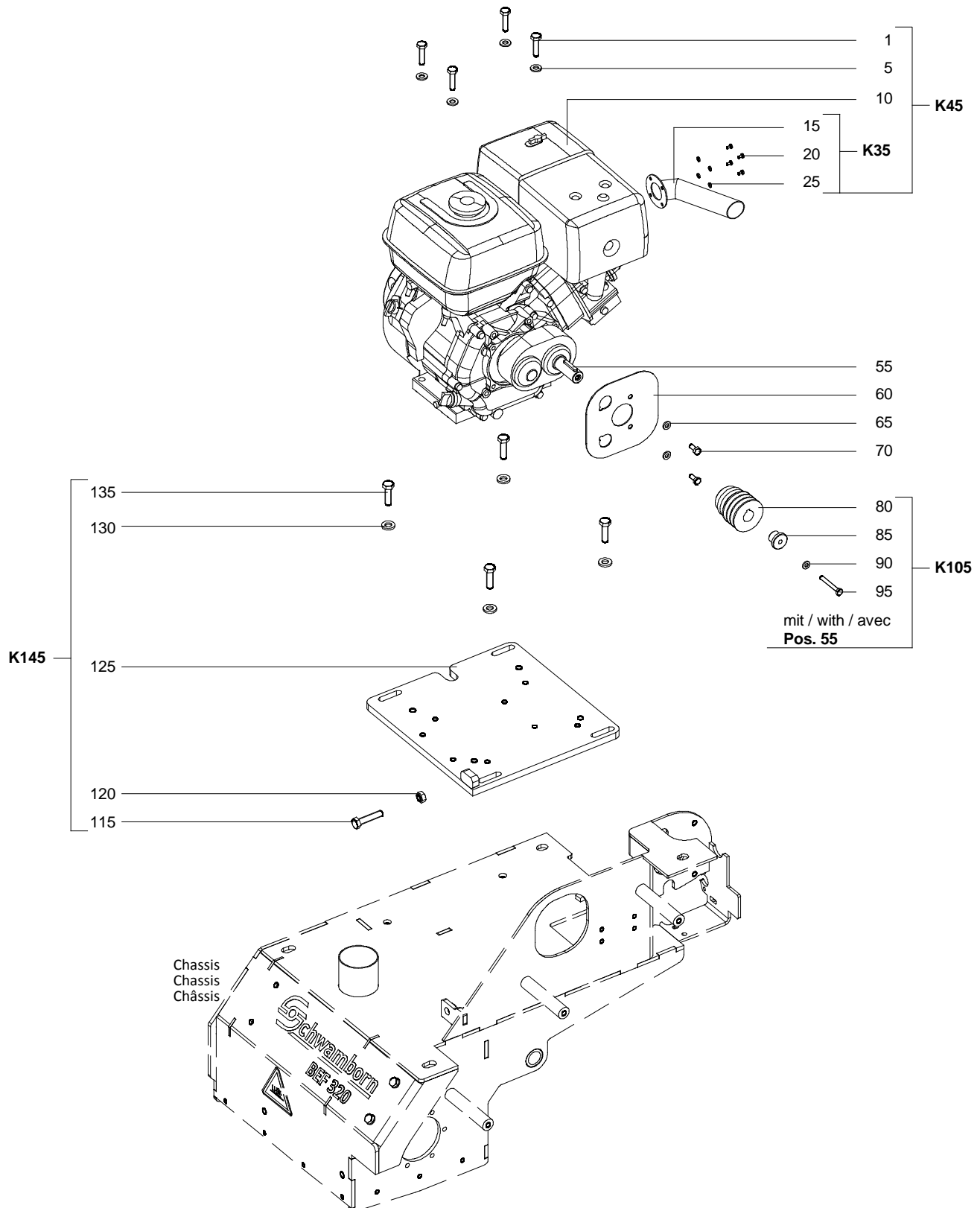
**Motor
Motor
Moteur**

BEF 320EX

Pos. Item Rep.	Best.-Nr. Ref. No. Réf. No.	Stck. Qty. Qté.	Bezeichnung	Description	Designation
1	076400	4	Sechskantschraube M12x40 vz	Hexagon screw M12x40 galv.	Vis hexagonale M12x40 galv.
	703101	4	Sechskantschraube M10x30 vz	Hexagon screw M10x30 galv.	Vis hexagonale M10x30 galv.
5	703173	4	Scheibe, selbstsichernd 13x25,4	Washer, self-locking 13x25,4	Rondelle autotarodeuse 13x25,4
	703171	4	Scheibe, selbstsichernd 10,3x21	Washer, self-locking 10,3x21	Rondelle autotarodeuse 10,3x21
15	717118	1	Motor 11kW 400V/50-60Hz	Motor 11kW 400V/50-60Hz	Moteur 11kW 400V/50-60Hz
	717116	1	Motor 7,5kW 400V/50Hz	Motor 7,5kW 400V/50Hz	Moteur 7,5kW 400V/50Hz
K25	708958	1	Motor 11kW mit Befestigung	Motor 11kW with fastening	Moteur 11kW avec fixation
	709046	1	Motor 7,5kW/16A mit Befestigung	Motor 7,5kW/16A with fastening	Moteur 7,5kW/16A avec fixation
35	717161	1	Kabelverschraubung M32x1,5	Cable fitting M32x1,5	Passe-câble à vis M32x1,5
-	717162	1	Erweiterung M25/M32x1,5 7,5kW	Extension M25/M32x1,5 7,5kW	Extension M25/M32x1,5 7,5kW
40	714136	1	Passfeder A 10x8x63 11kW	Feather key A 10x8x63 11kW	Ressort d'ajustage A 10x8x63 11kW
	703140	1	Passfeder A 10x8x63 7,5kW	Feather key A 10x8x63 7,5kW	Ressort d'ajustage A 10x8x63 7,5kW
50	717078	1	Riemenscheibe 50Hz	Belt pulley 50Hz	Poulie à courroie 50Hz
	717091	1	Riemenscheibe 60Hz	Belt pulley 60Hz	Poulie à courroie 60Hz
55	707073	1	Scheibe	Washer	Rondelle
60	703173	1	Scheibe, selbstsichernd 13x25,4	Washer, self-locking 13x25,4	Rondelle autotarodeuse 13x25,4
65	703105	1	Sechskantschraube M12x35 vz	Hexagon screw M12x35 galv.	Vis hexagonale M12x35 galv.
K75	708959	1	Riemenscheibe 50Hz mit Befestigung	Belt pulley 50Hz with fastening	Poulie à courroie 50Hz avec fixation
	708599	1	Riemenscheibe 60Hz mit Befestigung	Belt pulley 60Hz with fastening	Poulie à courroie 60Hz avec fixation
85	717194	1	Sechskantschraube M12x65 vz	Hexagon screw M12x65 galv.	Vis hexagonale M12x65 galv.
90	075200	1	Sechskantmutter M12 vz	Hexagon nut M12 galv.	Ecrou à six pans M12 galv.
95	717102	1	Motorplatte SWT	Motor plate SWT	Plaque du moteur
100	703173	4	Scheibe, selbstsichernd 13x25,4	Washer, self-locking 13x25,4	Rondelle autotarodeuse 13x25,4
105	076400	4	Sechskantschraube M12x40 vz	Hexagon screw M12x40 galv.	Vis hexagonale M12x40 galv.
K115	708962	1	Motorplatte mit Befestigung	Motor plate with fastening	Plaque du moteur avec fixation

BEF 320VX

**Motor
 Motor
 Moteur**



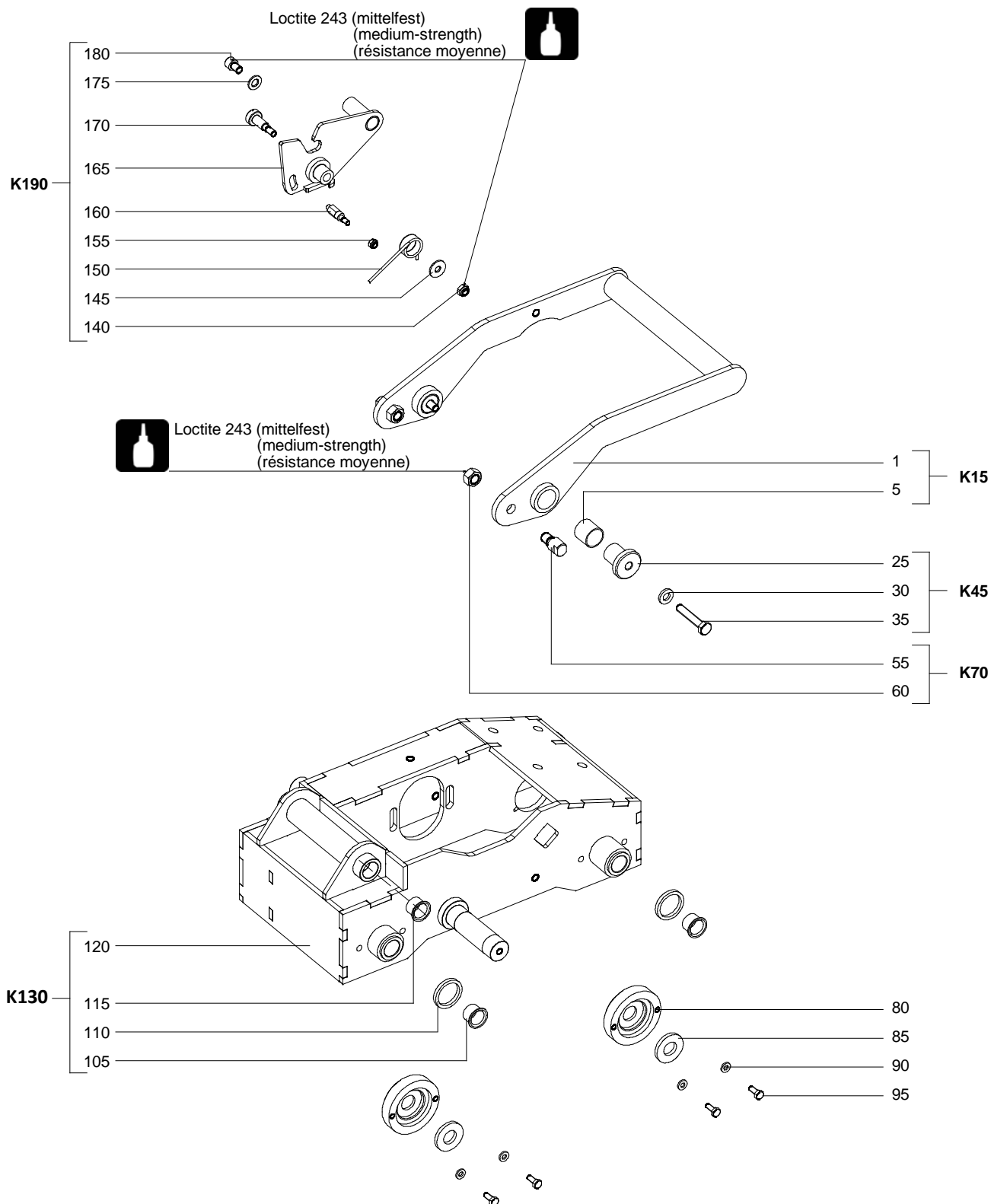
**Motor
Motor
Moteur**

BEF 320VX

Pos. Item Rep.	Best.-Nr. Ref. No. Réf. No.	Stck. Qty. Qté.	Bezeichnung	Description	Designation
1	703285	4	Sechskantschraube M10x40 vz	Hexagon screw M10x40 galv.	Vis hexagonale M10x40 galv.
5	703171	4	Scheibe, selbstsichernd 10,3x21	Washer, self-locking 10,3x21	Rondelle autotarodeuse 10,3x21
10	717140	1	Honda-Motor GX390	Honda-Motor GX390	Honda-Moteur GX390
15	717141	1	Endrohr SWT	Exhaust-pipe end SWT	Tuyau d'échappement SWT
20	608597	4	Linsenschraube C M4x8	Pan-head screw C M4x8	Vis à tête bombée C M4x8
25	703165	4	Scheibe, selbstsichernd 4,3x9	Washer, self-locking 4,3x9	Rondelle autobloquante 4,3x9
K35	708963	1	Endrohr mit Befestigung	Exhaust-pipe end with fastening	Tuyau d'échappement avec fixation
K45	708964	1	Motor kpl. mit Befestigung	Motor cpl. with fastening	Moteur cpl. avec fixation
55	703872	1	Passfeder A 7x7x40	Feather key A 7x7x40	Ressort d'ajustage A 7x7x40
60	717203	1	Schutzblech	Protection plate	Tôle de protection
65	703169	2	Scheibe, selbstsichernd 8,2x16,6	Washer self-locking 8,2x16,6	Rondelle autotarodeuse 8,2x16,6
70	703801	2	Sechskantschraube M8x18 vz	Hexagon screw M8x18 galv.	Vis hexagonale M8x18 galv.
80	717106	1	Riemenscheibe V-Motor	Belt pulley V-Motor	Poulie à courroie V-Moteur
85	717204	1	Scheibe vz	Washer galv.	Rondelle galv.
90	703169	1	Scheibe, selbstsichernd 8,2x16,6	Washer self-locking 8,2x16,6	Rondelle autotarodeuse 8,2x16,6
95	714052	1	Sechskantschraube M8x60 vz	Hexagon screw M8x60 galv.	Vis hexagonale M8x60 galv.
K105	708965	1	Riemenscheibe mit Befestigung	Belt pulley with fastening	Poulie à courroie avec fixation
115	717194	1	Sechskantschraube M12x55 vz	Hexagon screw M12x55 galv.	Vis hexagonale M12x55 galv.
120	075200	1	Sechskantmutter M12 vz	Hexagon nut M12 galv.	Ecrou à six pans M12 galv.
125	717102	1	Motorplatte SWT	Motor plate SWT	Plaque du moteur
130	703173	4	Scheibe, selbstsichernd 13x25,4	Washer, self-locking 13x25,4	Rondelle autotarodeuse 13x25,4
135	076400	4	Sechskantschraube M12x40 vz	Hexagon screw M12x40 galv.	Vis hexagonale M12x40 galv.
K145	708962	1	Motorplatte mit Befestigung	Motor plate with fastening	Plaque du moteur avec fixation

BEF 320EX
BEF 320VX

Fahrwerk
Chassis
Mécanisme de roulement



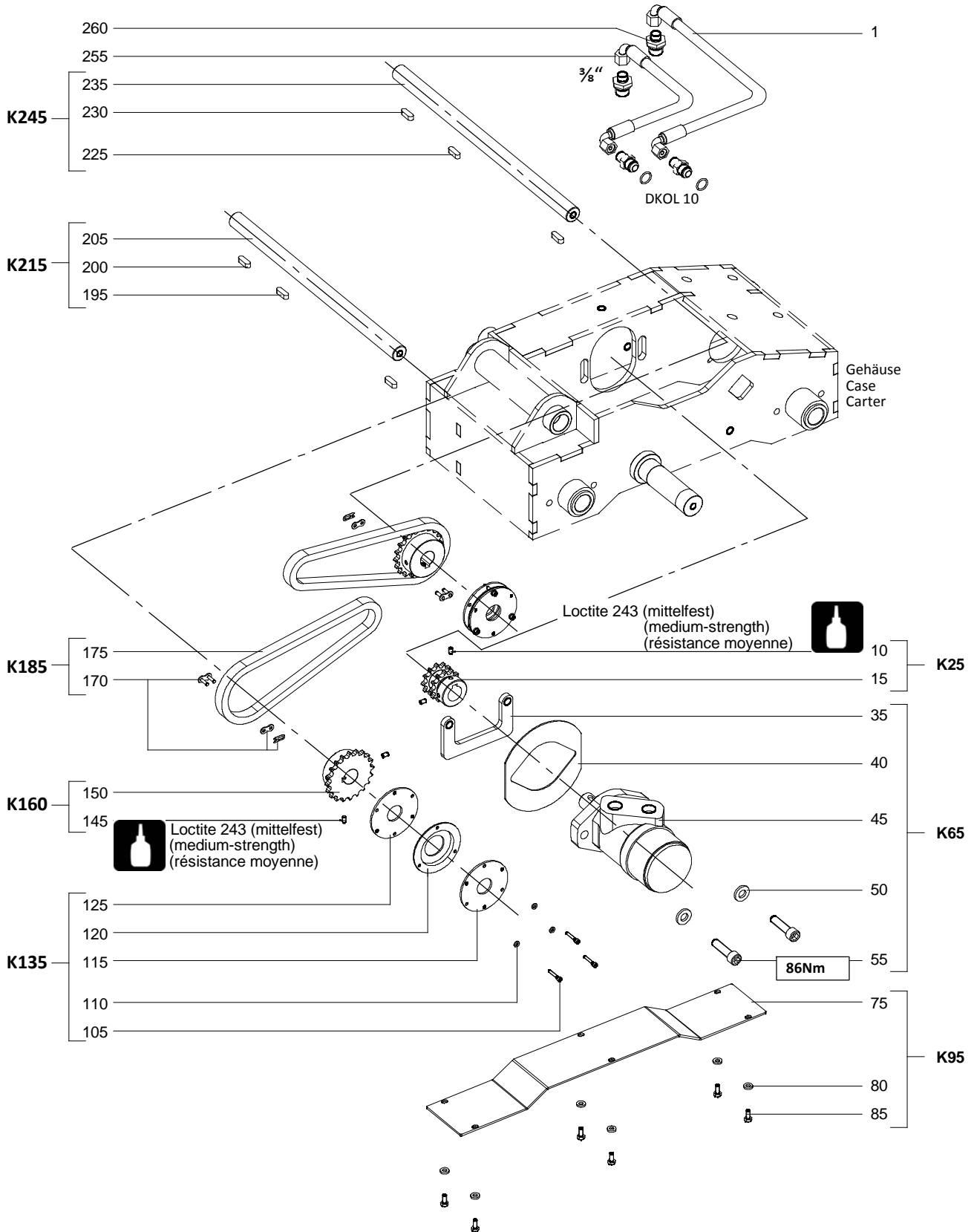
**Fahrwerk
Chassis
Mécanisme de roulement**

**BEF 320EX
BEF 320VX**

Pos. Item Rep.	Best.-Nr. Ref. No. Réf. No.	Stck. Qty. Qté.	Bezeichnung	Description	Designation
1	717182	1	Pedalhebel	Pedal lever	Levier de pédale
5	717186	2	Buchse	Bush	Douille
K15	708966	1	Pedalhebel mit Buchsen	Pedal lever with bushes	Levier de pédale avec douilles
25	717174	1	Lagerbolzen	Bearing bolt	Boulon de palier
30	703173	1	Scheibe, selbstsichernd 13x25,4	Washer, self-locking 13x25,4	Rondelle autotarodeuse 13x25,4
35	717194	1	Sechskantschraube M12x65 vz	Hexagon screw M12x65 galv.	Vis hexagonale M12x65 galv.
K45	708967	2	Lagerbolzen mit Befestigung	Bearing bolt with fastening	Boulon de palier avec fixa- tion
55	717183	1	Mitnahmebolzen	Driving pin	Conduire broche
60	703122	1	Sechskantmutter M16 vz	Hexagon nut M16 galv.	Ecrou à six pans M16 galv.
K70	708968	2	Mitnahmebolzen mit Befestigung	Driving pin with fastening	Conduire broche avec fixation
80	717266	2	Dichtungsflansch	Sealing flange	Flasque d'étanchéité
85	701581	2	Filzring	Felt ring	Bague de feutre
90	703169	4	Scheibe, selbstsichernd 8,2x16,6	Washer self-locking 8,2x16,6	Rondelle autotarodeuse 8,2x16,6
95	299600	4	Sechskantschraube M8x20 vz	Hexagon screw M8x20 galv.	Vis hexagonale M8x20 galv.
105	703037	4	Buchse	Bush	Douille
110	704114	4	Filzring	Felt ring	Bague de feutre
115	703037	2	Buchse	Bush	Douille
120	717177	1	Gehäuse, Fahrwerk	Housing, chassis	Carter, châssis
K130	708969	1	Gehäuse kpl.	Housing cpl.	Carter cpl.
140	081200	1	Sechskantmutter M10 vz	Hexagon nut M10 galv.	Ecrou à six pans M10 galv.
145	703171	1	Scheibe, selbstsichernd 10,3x21	Washer, self-locking 10,3x21	Rondelle autotarodeuse 10,3x21
150	717176	1	Schenkelfeder	Yoke spring	Ressort de torsion
155	299800	1	Sechskantmutter M8 vz	Hexagon nut M8 galv.	Ecrou à six pans M8 galv.
160	717173	1	Anschlagbolzen	Stop bolt	Boulon d'arrêt
165	717175	1	Rasthebel	Stop lever	Levier d'arrêt
170	717172	1	Bundschrabe Rastung	Collar screw	Vis à collerette,
175	271600	1	Scheibe A13 vz	Washer A13 galv.	Rondelle A13 galv.
180	717197	1	Zylinderschraube M12x16 vz	Cylinder screw M12x16 galv.	Vis cylindrique M12x16 galv.
K190	708970	1	Rasthebel kpl.	Stop lever cpl.	Levier d'arrêt cpl.

**BEF 320EX
BEF 320VX**

**Fahrwerk
Chassis
Mécanisme de roulement**



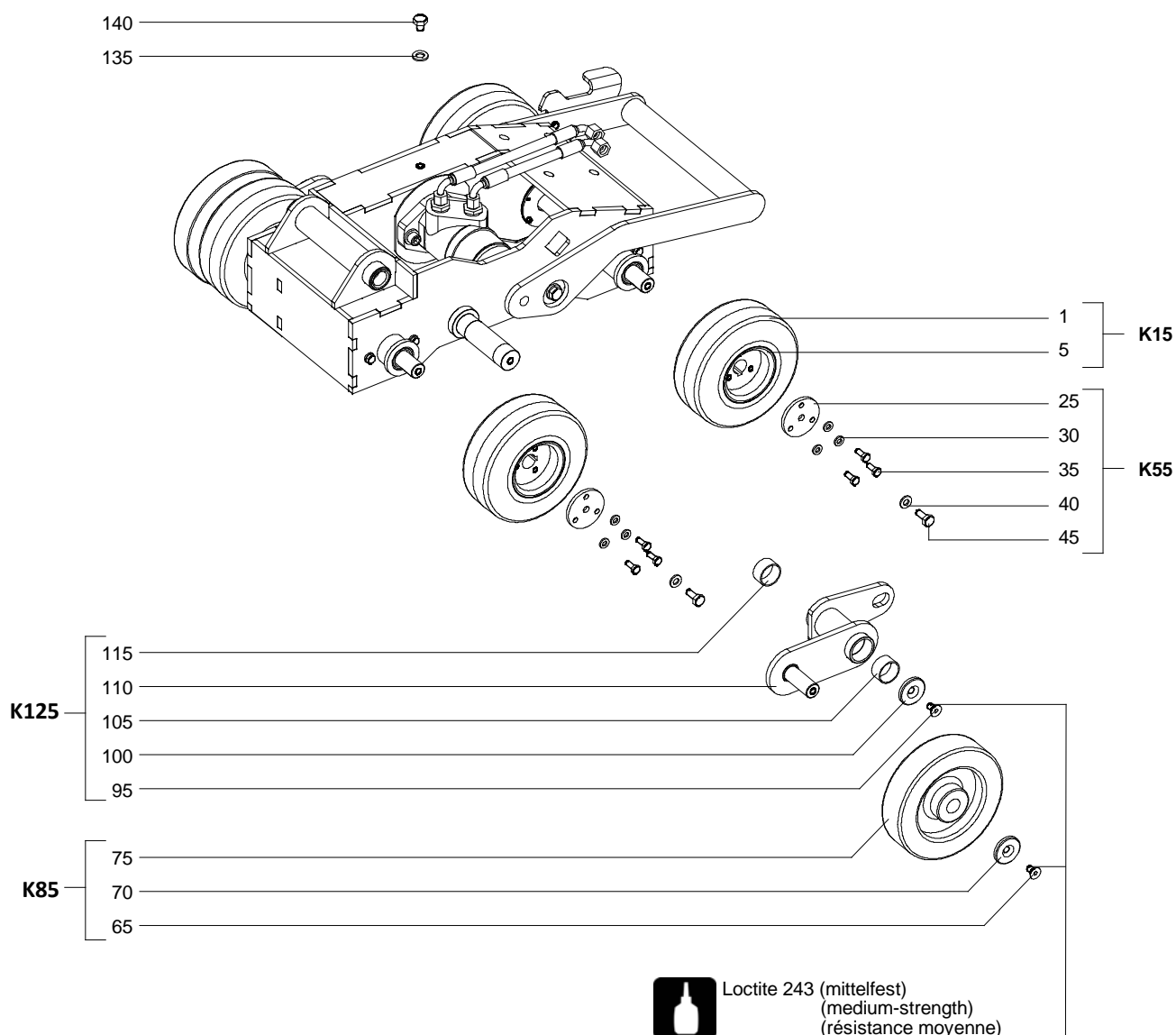
**Fahrwerk
Chassis
Mécanisme de roulement**

**BEF 320EX
BEF 320VX**

Pos. Item Rep.	Best.-Nr. Ref. No. Réf. No.	Stck. Qty. Qté.	Bezeichnung	Description	Designation
1	717160	1	Schlauch mit Pressnippel	Hose with fitting	Tuyau avec raccord fileté
10	086600	2	Gewindestift M8x16 vz	Threaded pin M8x16 galv.	Tige filetée M8x16 galv.
15	717170	1	Doppel-Kettenrad	Double chain wheel	Roue d'entraînement double
K25	708971	1	Doppel-Kettenrad mit Befestigung	Double chain wheel with fastening	Roue d'entraînement double avec fixation
35	717159	1	Motorhalter	Motor holder	Support du moteur
40	717158	1	Deckplatte	Cover plate	Plaque de recouvrement
45	717100	1	Hydraulik-Motor	Hydraulic motor	Moteur hydraulique
50	703173	2	Scheibe, selbstsichernd 13x25,4	Washer, self-locking 13x25,4	Rondelle autotarodeuse 13x25,4
55	714191	2	Zylinderschraube M12x45 vz	Cylinder screw M12x45 galv.	Vis cylindrique M12x45 galv.
K65	708972	1	Hydraulik-Motor mit Befestigung	Hydraulic motor with fastening	Moteur hydraulique avec fixation
75	717178	1	Bodenblech	Bottom plate	Tôle de fond
80	703167	6	Scheibe, selbstsichernd 6,5x13,5	Washer, self-locking 6,5x13,5	Rondelle autotarodeuse 6,5x13,5
85	703113	6	Sechskantschraube M6x14 vz	Hexagon screw M6x14 galv.	Vis hexagonale M6x14 galv.
K95	708973	1	Bodenblech mit Befestigung	Bottom plate with fastening	Tôle de fond avec fixation
105	703843	3	Zylinderschraube M4x25 vz	Cylinder screw M4x25 galv.	Vis cylindrique M4x25 galv.
110	703165	3	Scheibe, selbstsichernd 4,3x9	Washer, self-locking 4,3x9	Rondelle autobloquante 4,3x9
115	717153	1	Ring Achsabdichtung	Ring Axis protection	Anneau Protection d'axe
120	717196	1	Bürstendichtung	Brush seal	Brosse joint
125	717153	1	Ring Achsabdichtung	Ring Axis protection	Anneau Protection d'axe
K135	708974	2	Bürstendichtung mit Befestigung	Brush seal with fastening	Brosse joint avec fixation
145	086600	2	Gewindestift M8x16 vz	Threaded pin M8x16 galv.	Tige filetée M8x16galv.
150	717095	1	Kettenrad	Chain wheel	Roue d'entraînement
K160	708975	2	Kettenrad mit Befestigung	Chain wheel with fastening	Roue d'entraînement avec fixation

BEF 320EX
BEF 320VX

Fahrwerk
Chassis
Mécanisme de roulement



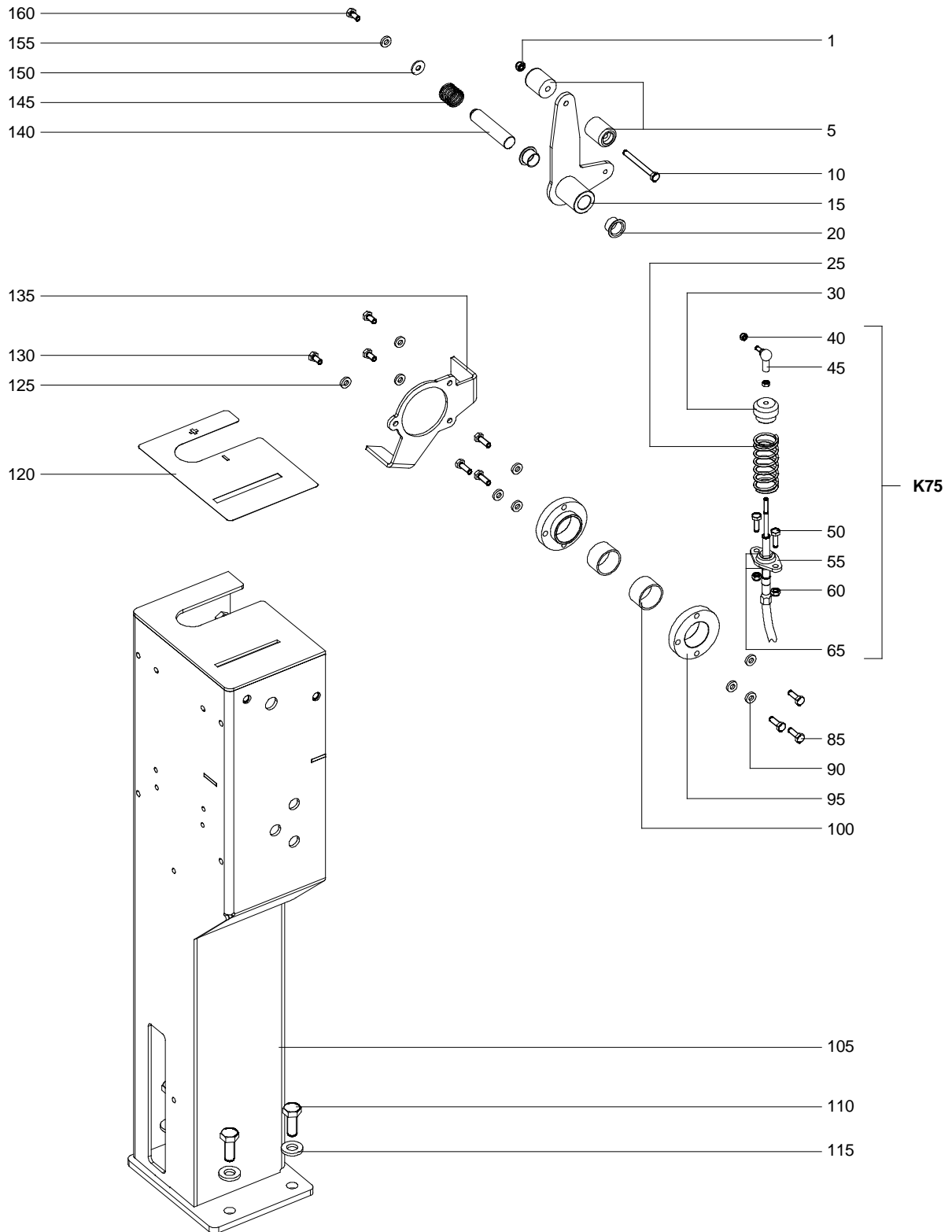
**Fahrwerk
Chassis
Mécanisme de roulement**

**BEF 320EX
BEF 320VX**

Pos. Item Rep.	Best.-Nr. Ref. No. Réf. No.	Stck. Qty. Qté.	Bezeichnung	Description	Designation
1	717090	1	Bandage Vollgummi	Rubber tire	Pneu en caoutchouc
5	717089	1	Radnabe	Wheel hub	Moyeu de roue
K15	708979	4	Rad kpl.	Wheel cpl.	Roue cpl.
25	717179	1	Befestigungsscheibe	Mounting plate	Plaque de montage
30	703169	3	Scheibe, selbstsichernd 8,2x16,6	Washer self-locking 8,2x16,6	Rondelle autotarodeuse 8,2x16,6
35	299600	3	Sechskantschraube M8x20 vz	Hexagon screw M8x20 galv.	Vis hexagonale M8x20 galv.
40	703171	1	Scheibe, selbstsichernd 10,3x21	Washer, self-locking 10,3x21	Rondelle autotarodeuse 10,3x21
45	602341	1	Sechskantschraube M10x25 vz	Hexagon screw M10x25 galv.	Vis hexagonale M10x25 galv.
K55	708980	4	Befestigungsscheibe mit Befestigung	Mounting plate with fastening	Plaque de montage avec fi- xation
65	327400	1	Senkschraube M10x18 vz	Countersunk screw M10x18 galv.	Vis à tête fraisée M10x18 galv.
70	717171	1	Vorlegescheibe	Washer	Rondelle
75	717181	1	Schwerlastrad	Heavy duty wheel	Roue robuste
K85	708981	2	Schwerlastrad mit Befestigung	Heavy duty wheel with fastening	Roue robuste avec fixation
95	327400	1	Senkschraube M10x18 vz	Countersunk screw M10x18 galv.	Vis à tête fraisée M10x18 galv.
100	717171	1	Vorlegescheibe	Washer	Rondelle
105	717187	1	Buchse	Bush	Douille
110	717180	1	Umlenkhebel	Reversing lever	Levier de renvoi
115	717187	1	Buchse	Bush	Douille
K125	708982	2	Umlenkhebel mit Befestigung	Reversing lever with fastening	Levier de renvoi avec fixation
135	271600	1	Scheibe A13 vz	Washer A13 galv.	Rondelle A13 galv.
140	714182	1	Sechskantschraube M12x12 vz	Hexagon screw M12x12 galv.	Vis hexagonale M12x12 galv.

BEF 320EX
BEF 320VX

Konsole
Console
Console



**Konsole
Console
Console**

**BEF 320EX
BEF 320VX**

Pos. Item Rep.	Best.-Nr. Ref. No. Réf. No.	Stck. Qty. Qté.	Bezeichnung	Description	Designation
1	361400	1	Sechskantmutter M6 vz	Hexagon nut M6 galv.	Ecrou à six pans M6 galv.
5	717190	2	Griff	Handle	Manche
10	703860	1	Sechskantschraube M6x60 vz	Hexagon screw M6x60 galv.	Vis hexagonale M6x60 galv.
15	717307	1	Fahrhebel SWT	Driving lever SWT	Levier d'entraînement SWT
20	705747	2	Gleitlager mit Bund	Plain bearing with flange	Palier lisse avec collet
25	717259	1	Druckstück	Pressure piece	Pièce de pression
30	717258	1	Druckfeder	Pressure spring	Ressort de pression
40	600138	2	Sechskantmutter selbsts. M5 vz	Hexagon nut, self-locking M5 galv.	Ecrou autotarodeuse M5 galv.
45	717136	2	Kugelgelenk	Spherical joint	Joint sphérique
50	703089	4	Sechskantschraube M6x18 vz	Hexagon screw M6x18 galv.	Vis hexagonale M6x18 galv.
55	717133	1	Betätigung	Operation	Actionnement
60	361400	4	Sechskantmutter M6 vz	Hexagon nut M6 galv.	Ecrou à six pans M6 galv.
65	714140	4	Sechskantmutter M10x1 vz	Hexagon nut M10x1 galv.	Ecrou à six pans M10x1 galv.
K75	708984	1	Betätigung mit Befestigung	Operation with fastening	Actionnement avec fixation
85	703089	6	Sechskantschraube M6x18 vz	Hexagon screw M6x18 galv.	Vis hexagonale M6x18 galv.
90	703167	6	Scheibe, selbstsichernd 6,5x13,5	Washer, self-locking 6,5x13,5	Rondelle autotarodeuse 6,5x13,5
95	707078	2	Lagerbuchse	Bearing bush	Coussinet
100	707127	2	Buchse	Bush	Douille
105	717305	1	Konsole SWT	Console SWT	Console SWT
110	703980	4	Sechskantschraube M12x30 vz	Hexagon screw M12x30 galv.	Vis hexagonale M12x30 galv.
115	703173	4	Scheibe, selbstsichernd 13x25,4	Washer, self-locking 13x25,4	Rondelle autotarodeuse 13x25,4
120	717318	1	Aufkleber Konsole	Adhesive label Console	Etiquette adhésive Console
125	703167	3	Scheibe, selbstsichernd 6,5x13,5	Washer, self-locking 6,5x13,5	Rondelle autotarodeuse 6,5x13,5
130	326100	3	Sechskantschraube M6x12 vz	Hexagon screw M6x12 galv.	Vis hexagonale M6x12 galv.
135	717314	1	Anschlagwinkel	Stop bracket	Equerre
140	717306	1	Achse Fahrhebel	Axis Driving lever	Axe Levier d'entraînement
145	717193	1	Druckfeder	Pressure spring	Ressort de pression
150	602395	1	Scheibe A6,4 vz	Washer A6,4 galv.	Rondelle A6,4 galv.
155	703167	1	Scheibe, selbstsichernd 6,5x13,5	Washer, self-locking 6,5x13,5	Rondelle autotarodeuse 6,5x13,5
160	326100	1	Sechskantschraube M6x12 vz	Hexagon screw M6x12 galv.	Vis hexagonale M6x12 galv.

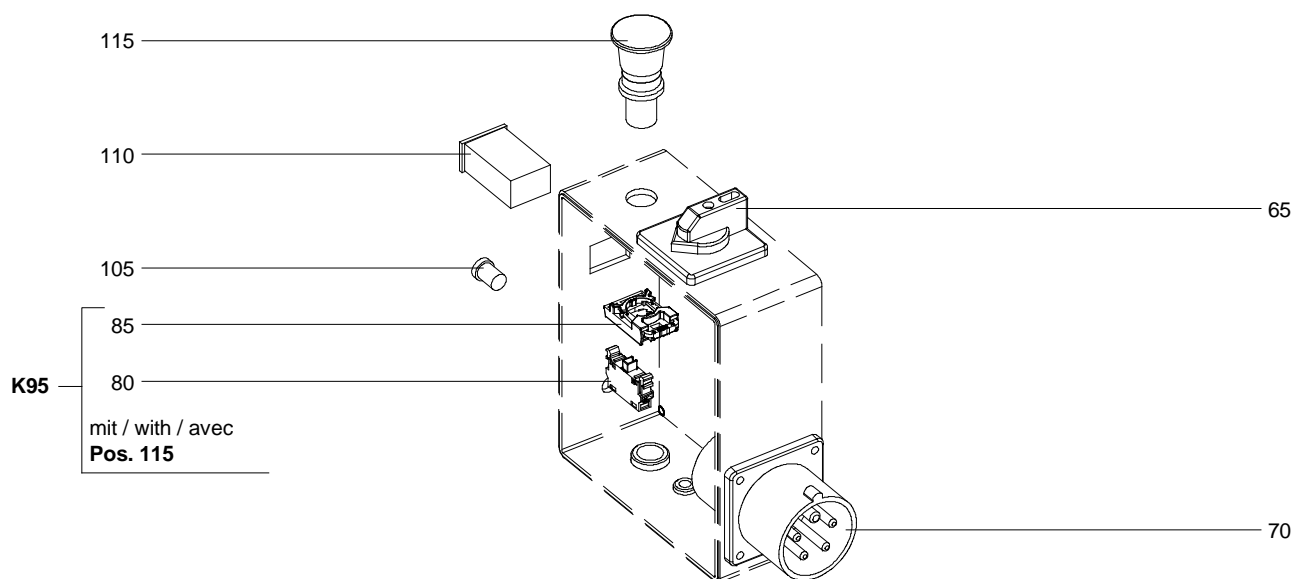
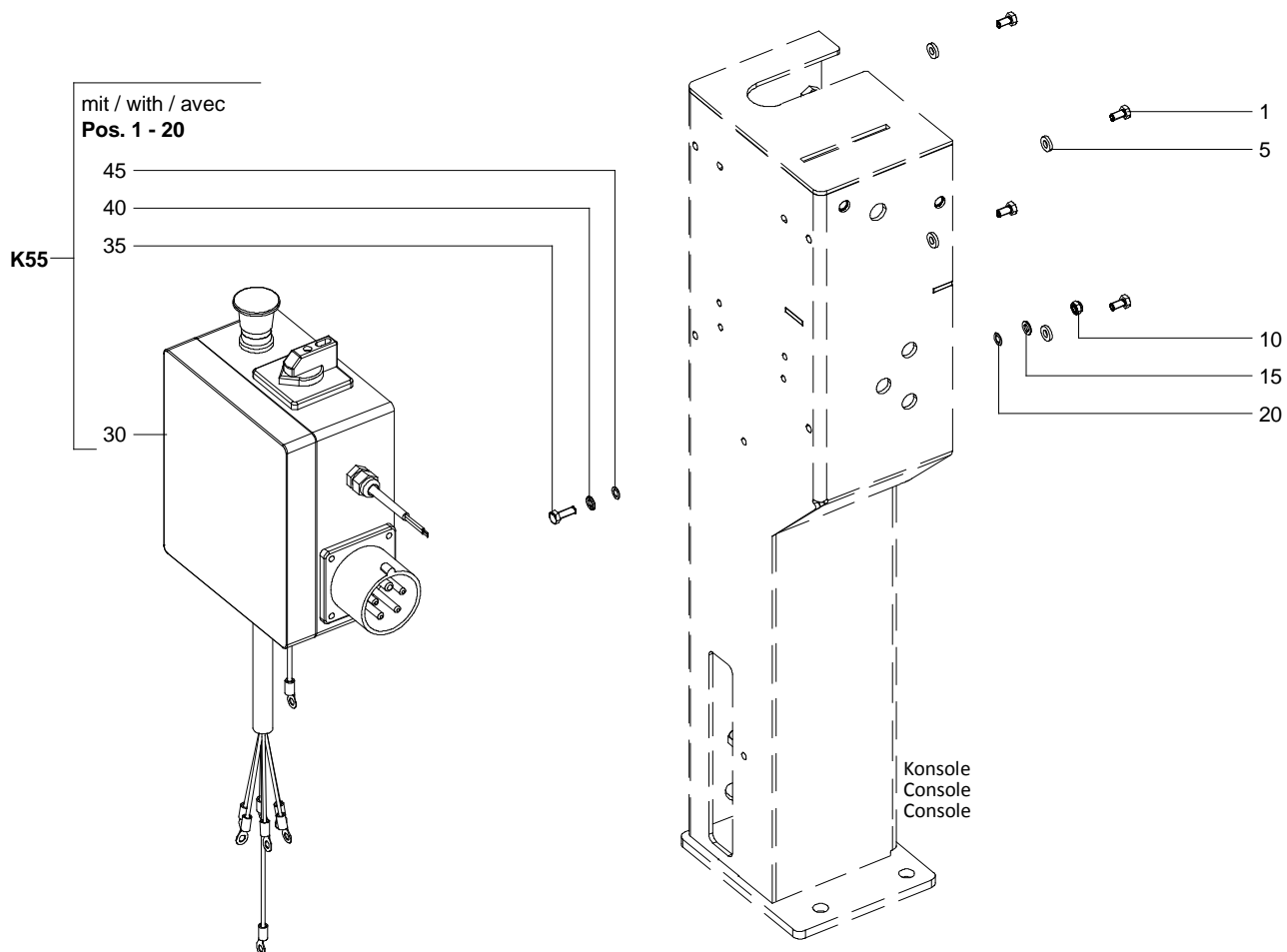
11kW

BEF 320EX

717135 Schaltkasten kpl.

717135 Control box cpl.

717135 Boîtier de manœuvre cpl.



717135 Schaltkasten kpl.
717135 Control box cpl.
717135 Boîtier de manœuvre cpl.

11kW
BEF 320EX

Pos. Item Rep.	Best.-Nr. Ref. No. Réf. No.	Stck. Qty. Qté.	Bezeichnung	Description	Designation
1	326100	4	Sechskantschraube M6x12 vz	Hexagon screw M6x12 galv.	Vis hexagonale M6x12 galv.
5	703167	4	Scheibe, selbstsichernd 6,5x13,5	Washer, self-locking 6,5x13,5	Rondelle autotarodeuse 6,5x13,5
10	361400	1	Sechskantmutter selbsts. M6 vz	Hexagon nut, self-locking M6 galv.	Ecrou autotarodeuse M6 galv.
15	050400	1	Scheibe B 6,4 Messing	Washer B 6,4 MS	Rondelle B 6,4 MS
20	050300	1	Fächerscheibe A 6,4 vz	Locking washer A 6,4 galv.	Rondelle à dente A 6,4 galv.
30	717135	1	Schaltkasten kpl.	Control box cpl.	Boîtier de manœuvre cpl.
35	703089	1	Sechskantschraube M6x18 vz	Hexagon screw M6x18 galv.	Vis hexagonale M6x18 galv.
40	050400	1	Scheibe B 6,4 Messing	Washer B 6,4 MS	Rondelle B 6,4 MS
45	050300	1	Fächerscheibe A 6,4 vz	Locking washer A 6,4 galv.	Rondelle à dente A 6,4 galv.
K55		1	Schaltkasten kpl. mit Befestigung	Control box cpl. with fastening	Boîtier de manœuvre cpl. avec fixation
65	717243	1	Stern-Dreieck- Motorschutzschalter	Star-delta switch	Commutateur étoile-triangle
70	717230	1	Anbaugerätestecker 32A	Connector plug 32A	Fiche femelle 32A
80	717241	1	Schaltelement	Contact element	Élément de commutation
85	717242	1	Halter	Holder	Cadre support
K95	709023	1	NOT-AUS Schalter kpl.	Emergency stop switch cpl.	Bouton d'arrêt d'urgence cpl.
105	703944	1	Sicherung 2,0 A	Fuse 2,0 A	Fusible 2,0 A
110	-	1	Betriebsstundenzähler	Operating hours counter	D'heures de fonctionnement
115	717240	1	NOT-AUS Schalter	Emergency stop switch	Bouton d'arrêt d'urgence

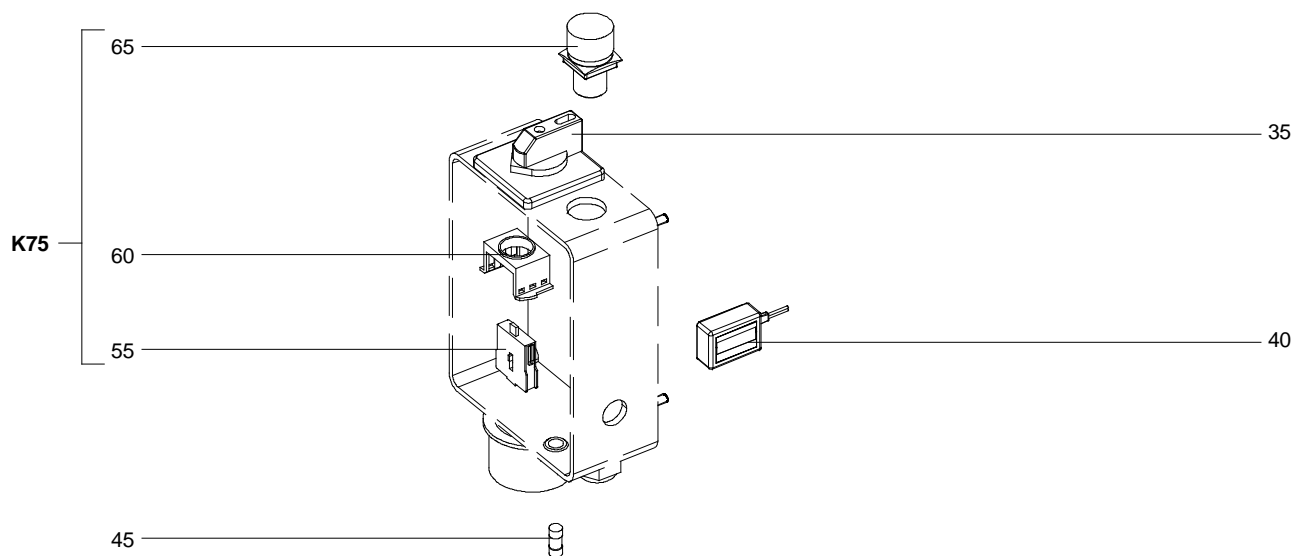
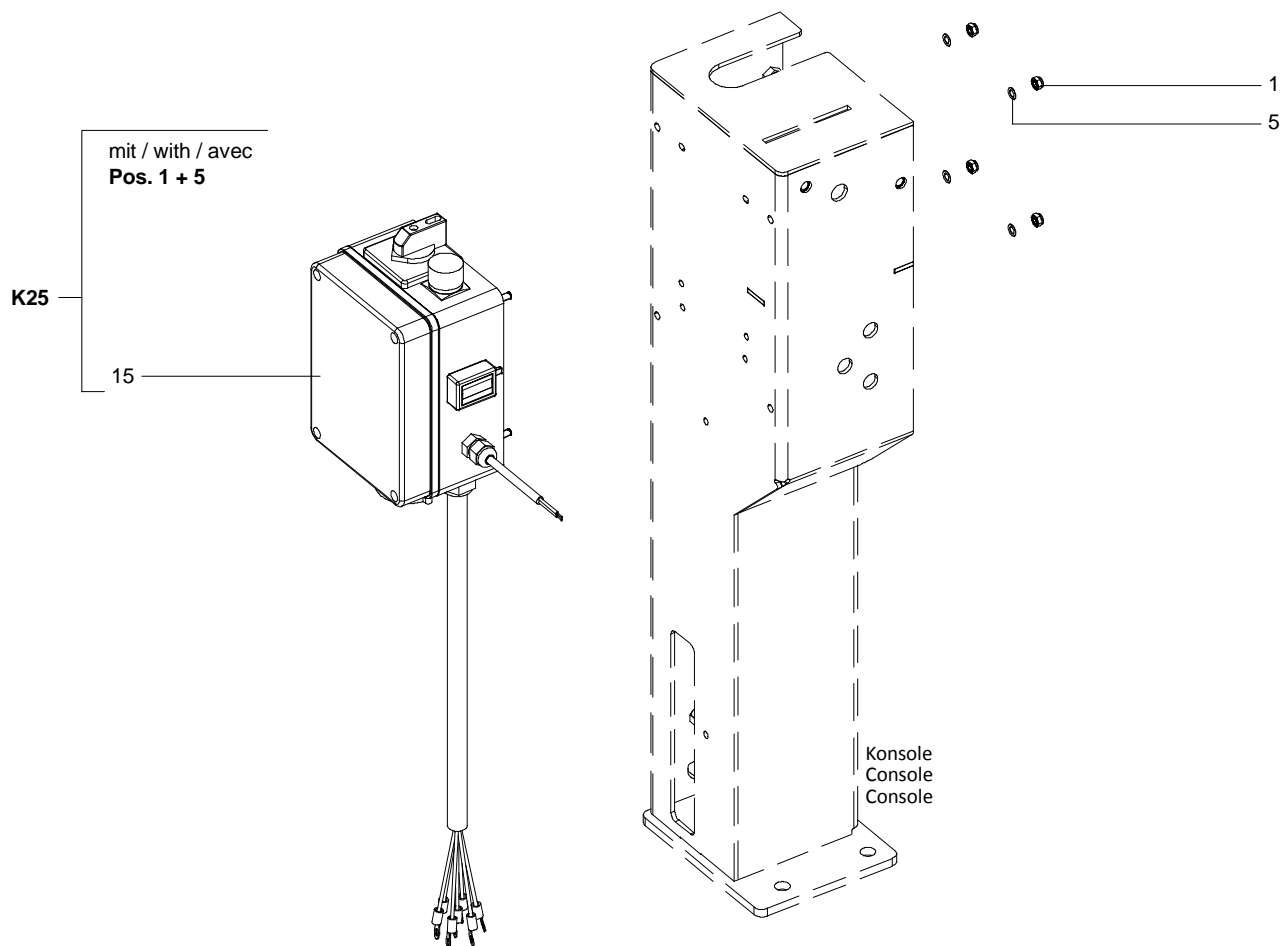
7,5kW

BEF 320EX

714107 Schaltkasten kpl.

714107 Control box cpl.

714107 Boîtier de manœuvre cpl.

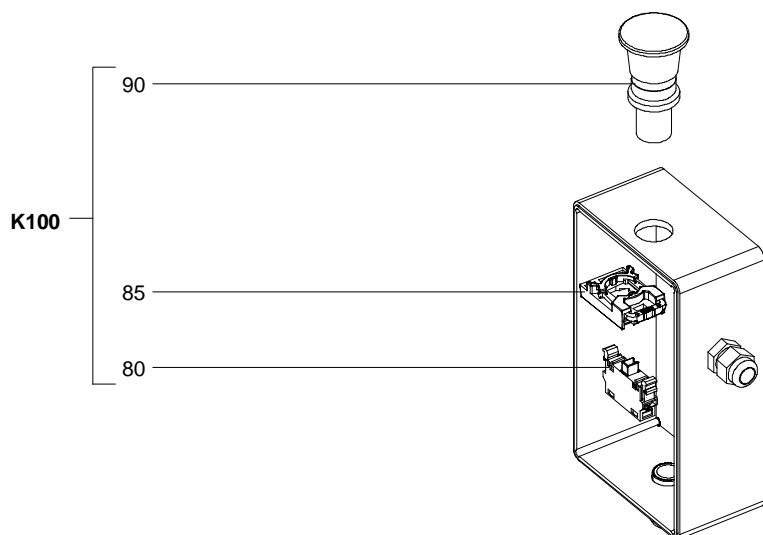
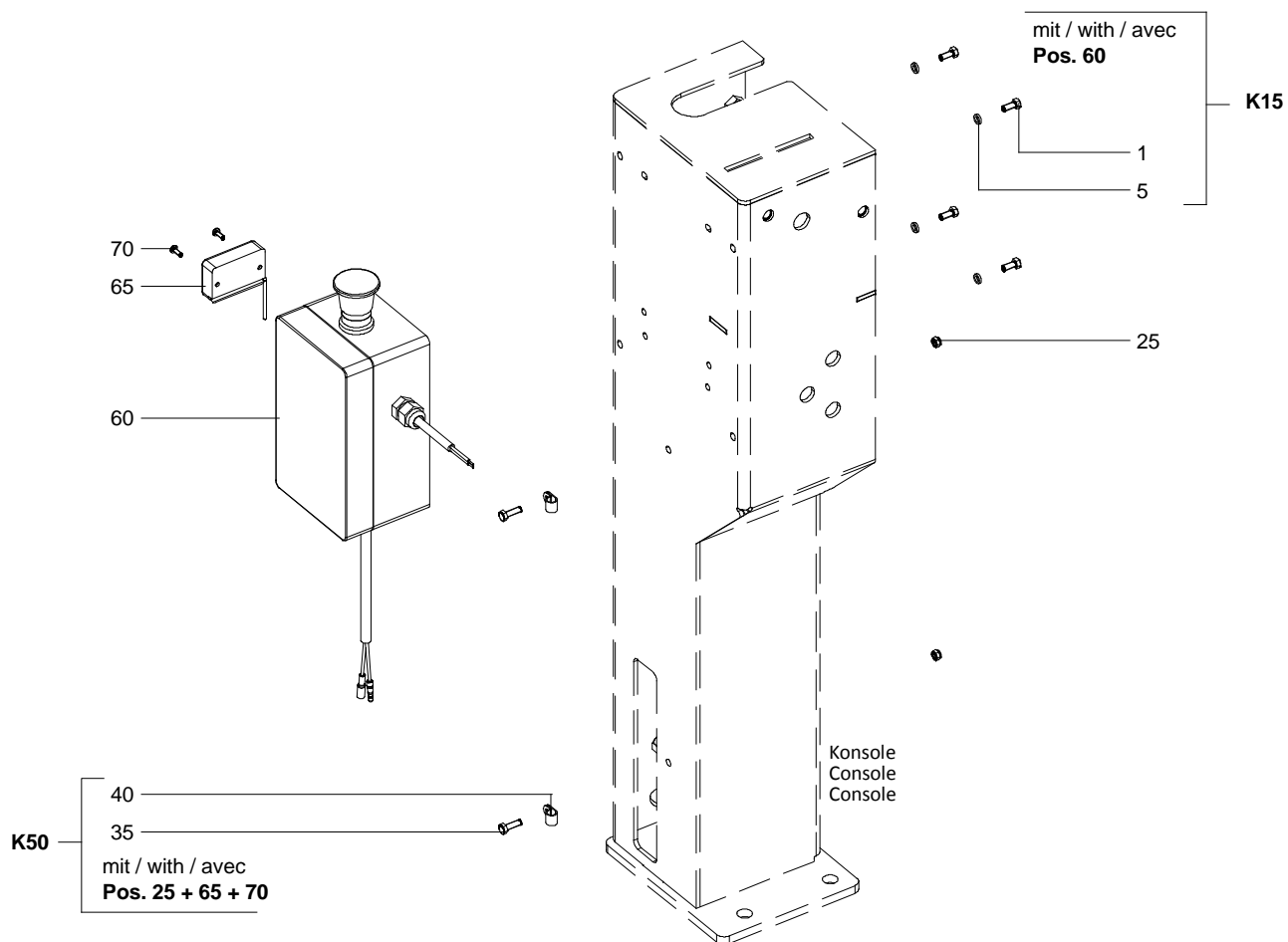


714107 Schaltkasten kpl. 714107 Control box cpl. 714107 Boîtier de manœuvre cpl.	7,5kW BEF 320EX
-------------------------------------------------------------------------------------------------------------	----------------------------------

Pos. Item Rep.	Best.-Nr. Ref. No. Réf. No.	Stck. Qty. Qté.	Bezeichnung	Description	Designation
1	361400	4	Sechskantmutter selbsts. M6 vz	Hexagon nut, self-locking M6 galv.	Ecrou autotarodeuse M6 galv.
5	050300	4	Fächerscheibe A 6,4 vz	Locking washer A 6,4 galv.	Rondelle à dente A 6,4 galv.
15	714107	1	Schaltkasten BEF 320EX 7,5kW/16A	Control box BEF 320EX 7,5kW/16A	Boîtier de manœuvre BEF 320EX 7,5kW/16A
K25	709047	1	Schaltkasten kpl. mit Befestigung	Control box cpl. with fastening	Boîtier de manœuvre cpl. avec fixation
35	714114	1	Stern-Dreieck-Motor- schutzschalter	Star-delta switch	Commutateur étoile- triangle
40	714101	1	Betriebsstundenzähler	Operating hours counter	D'heures de fonctionnement
45	701907	1	Feinsicherung	Fuse	Fusbile
55	703967	1	Modul Kontaktgeber 1Ö	Module contactor 1Ö	Module contacteur 1Ö
60	703964	1	Modul Halter	Module Holder	Module Cadre support
65	703974	1	NOT-AUS Schalter	Emergency stop switch	Bouton d'arrêt d'urgence
K75	709048	1	NOT-AUS Schalter kpl.	Emergency stop switch cpl.	Bouton d'arrêt d'urgence cpl.

BEF 320VX

717142 Schaltkasten kpl.
717142 Control box cpl.
717142 Boîtier de manœuvre cpl.



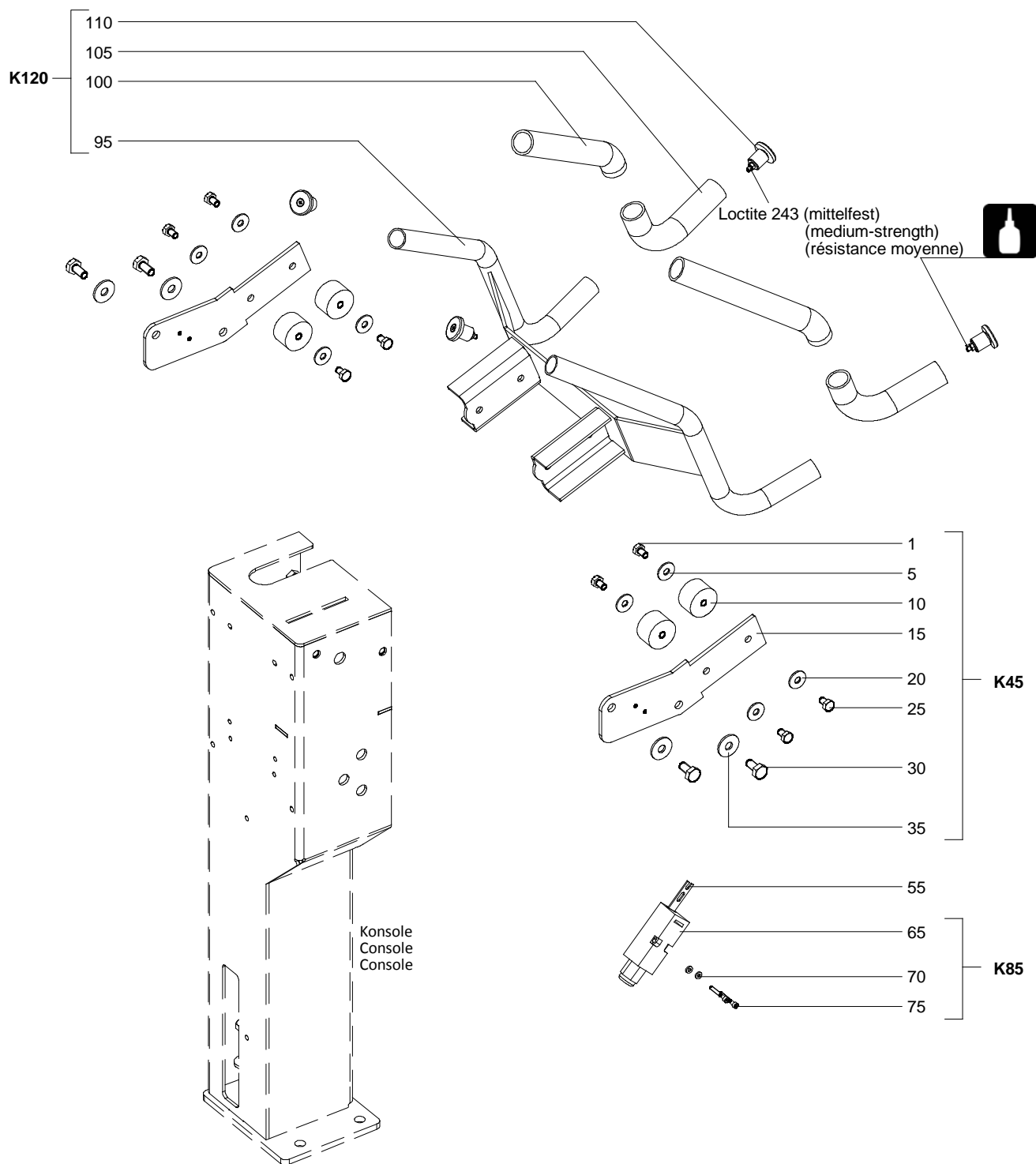
717142 Schaltkasten kpl.
717142 Control box cpl.
717142 Boîtier de manœuvre cpl.

BEF 320VX

Pos. Item Rep.	Best.-Nr. Ref. No. Réf. No.	Stck. Qty. Qté.	Bezeichnung	Description	Designation
1	700037	4	Sechskantschraube M5x12 vz	Hexagon screw M5x12 galv.	Vis à six pans M5x12 galv.
5	700038	4	Scheibe, selbstsichernd 5,2x9	Washer, self-locking 5,2x9	Rondelle autotarodeuse 5,2x9
K15	708992	1	Schaltkasten kpl. mit Befestigung	Control box cpl. with fastening	Boîtier de manœuvre cpl. avec fixation
25	600138	2	Sechskantmutter selbsts. M5 vz	Hexagon nut, self-locking M5 galv.	Ecrou autotarodeuse M5 galv.
35	700202	2	Sechskantschraube M5x16 vz	Hexagon screw M5x16 galv.	Vis hexagonale M5x16 galv.
40	608656	2	Schelle	Clamp	Circlip
K50	708991	1	Betriebsstundenzähler kpl.	Operating hours counter cpl.	Compteur d'heures cpl.
60	717142	1	Schaltkasten VX kpl.	Control box VX cpl.	Boîtier de manœuvre VX cpl.
65	717143	1	Betriebsstundenzähler, induktiv	Operating hours counter, inductive	Compteur d'heures, inductif
70	608513	2	PT-Schraube 3,5x10	Screw KB 3,5x10	Vis KB 3,5x10
80	717241	1	Schaltelement	Contact element	Élément de commutation
85	717242	1	Halter	Holder	Cadre support
90	717240	1	NOT-AUS Schalter	Emergency stop switch.	Bouton d'arrêt d'urgence
K100	709023	1	NOT-AUS Schalter kpl.	Emergency stop switch cpl.	Bouton d'arrêt d'urgence cpl.

BEF 320EX
BEF 320VX

Konsole - Führungsbügel
Console - Handle
Console - Manche



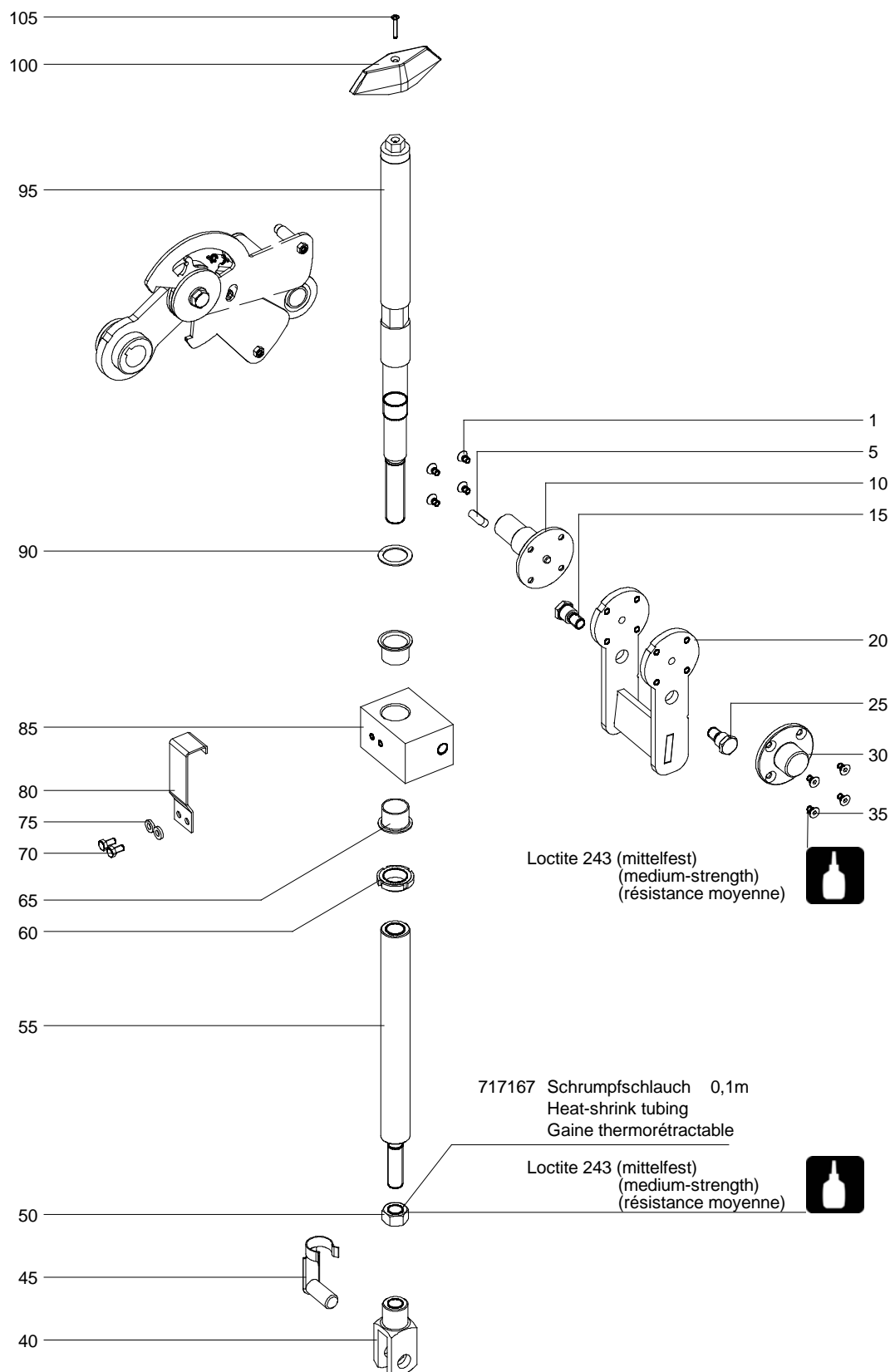
Konsole - Führungsbügel
Console - Handle
Console - Manche

BEF 320EX
BEF 320VX

Pos. Item Rep.	Best.-Nr. Ref. No. Réf. No.	Stck. Qty. Qté.	Bezeichnung	Description	Designation
1	299700	2	Sechskantschraube M8x12 vz	Hexagon screw M8x12 galv.	Vis hexagonale M8x12 galv.
5	300000	2	Scheibe 8,4 vz	Washer 8,4 galv.	Rondelle 8,4 galv.
10	717169	2	Puffer	Buffer	Amortisseur
15	717184	1	Anschlagplatte	Stop plate	Plaque d'arrêt
20	300000	2	Scheibe 8,4 vz	Washer 8,4 galv.	Rondelle 8,4 galv.
25	299700	2	Sechskantschraube M8x12 vz	Hexagon screw M8x12 galv.	Vis hexagonale M8x12 galv.
30	600194	2	Sechskantschraube M10x20 vz	Hexagon screw M10x20 galv.	Vis hexagonale M10x20 galv.
35	604251	2	Scheibe 10,5 vz	Washer 10,5 galv.	Rondelle 10,5 galv.
K45	708989	2	Anschlagplatte mit Befestigung	Stop plate with fastening	Plaque d'arrêt avec fixation
55	717271	1	Betätiger mit Seil	Actuator with cord	Actionneur avec corde
65	-	1	Sicherheitsschalter	Safety switch	Interrupteur de sécurité
70	-	2	Scheibe, selbstsichernd 4,3x9	Washer, self-locking 4,3x9	Rondelle autobloquante 4,3x9
75	-	2	Zylinderschraube M4x30 vz	Cylinder screw M4x30 galv.	Vis cylindrique M4x30 galv.
K85	717270	1	Sicherheitsschalter kpl.	Safety switch cpl.	Interrupteur de sécurité cpl.
95	717132	1	Führungsbügel SWT	Handle SWT	Manche SWT
100	717319	2	Griffschutz 220 mm	Handle protection 220 mm	Protection de manche 220 mm
105	717222	2	Griffschutz 185 mm	Handle protection 185 mm	Protection de manche 185 mm
110	717205	4	Endstopfen	End plug	Bouchon d'extrémité
K120	708990	1	Führungsbügel kpl.	Handle cpl.	Manche cpl.

**BEF 320EX
BEF 320VX**

**Höhenverstellung
Height adjustment
Ajustage de l'hauteur**



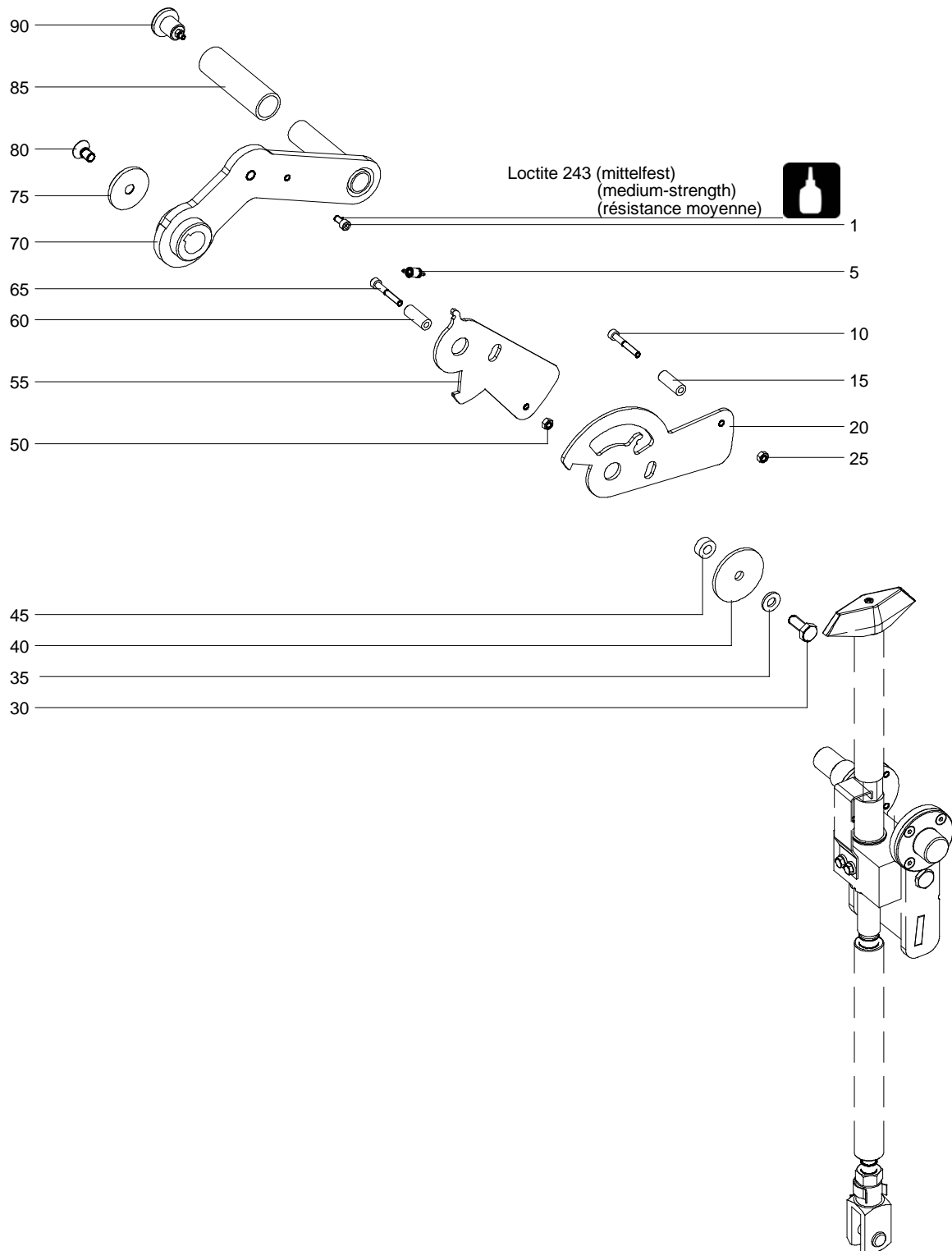
Höhenverstellung
Height adjustment
Ajustage de l'hauteur

BEF 320EX
BEF 320VX

Pos. Item Rep.	Best.-Nr. Ref. No. Réf. No.	Stck. Qty. Qté.	Bezeichnung	Description	Designation
1	600230	4	Senkschraube m. Innenskt. M6x10 vz	Countersunk screw M6x10 galv.	Vis à tête fraisée M6x10 galv.
5	703153	1	Passfeder A 8x7x25	Feather key A 8x7x25	Ressort d'ajustage A 8x7x25
10	717312	1	Lagerbolzen rechts	Bearing bolt right	Boulon de palier à droite
15	717315	1	Bundschraube	Collar screw	Vis à collerette
20	717308	1	Schwenkbügel SWT	Swivel bracket SWT	Étrier orientable SWT
25	717315	1	Bundschraube	Collar screw	Vis à collerette
30	707124	1	Lagerbolzen, links	Bearing bolt, left	Boulon de palier, à gauche
35	600230	4	Senkschraube m. Innenskt. M6x10 vz	Countersunk screw M6x10 galv.	Vis à tête fraisée M6x10 galv.
40	700163	1	Gabelkopf	Fork head	Tête de fourche
45	700165	1	ES-Bolzen	ES-bolt	ES-boulon
50	703122	1	Sechskantmutter M16 vz	Hexagon nut M16 galv.	Ecrou à six pans M16 galv.
55	717311	1	Gewindestange	Threaded rod	Tige filetée
60	193800	1	Nutmutter M25x1,5	Nut M25x1,5	Ecrou M25x1,5
65	703037	2	Buchse	Bush	Douille
70	326100	2	Sechskantschraube M6x12 vz	Hexagon screw M6x12 galv.	Vis hexagonale M6x12 galv.
75	703167	2	Scheibe, selbstsichernd 6,5x13,5	Washer, self-locking 6,5x13,5	Rondelle autotarodeuse 6,5x13,5
80	707139	1	Winkelfeder	Angle spring	Ressort d'angle
85	717309	1	Vierkantlager	Square bearing	Palier carré
90	703130	1	Passscheibe 25x35x1,4	Adjusting washer 25x35x1,4	Rondelle d'ajustage 25x35x1,4
95	717310	1	Einstellspindel	Adjusting spindle	Broche de réglage
100	260500	1	Drehgriff	Rotary handle	Poignée
105	601187	1	Linsensenkschraube M4x25 A2	Round. countersunk screw M4x25 A2	Vis à tête fraisée bombée M4x25 A2

BEF 320EX
BEF 320VX

Höhenverstellung
Height adjustment
Ajustage de l'hauteur



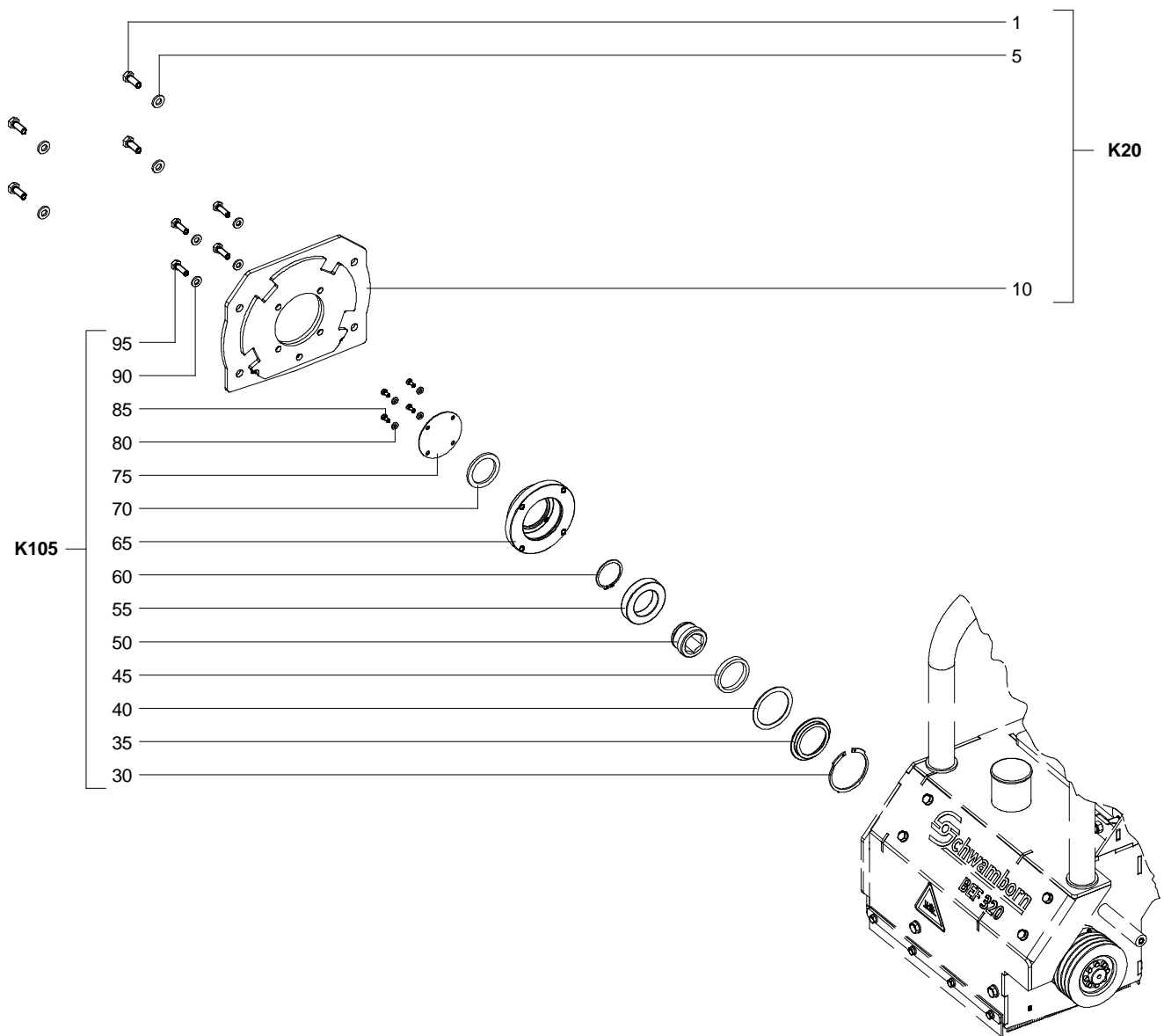
**Höhenverstellung
Height adjustment
Ajustage de l'hauteur**

**BEF 320EX
BEF 320VX**

Pos. Item Rep.	Best.-Nr. Ref. No. Réf. No.	Stck. Qty. Qté.	Bezeichnung	Description	Designation
1	703069	1	Zylinderschraube M6x12 vz	Cylinder screw M6x12 galv.	Vis cylindrique M6x12 galv.
5	724162	1	Zugfeder	Tension spring	Ressort de traction
10	274200	1	Zylinderschraube M6x40 vz	Cylinder screw M6x40 galv.	Vis cylindrique M6x40 galv.
15	717148	1	Rohr lang	Tube long	Tube long
20	717330	1	Hebel, Arretierung vorne	Lever Locking, front	Levier Blocage, avant
25	091200	1	Sechskantmutter M6 6AU vz	Hexagon nut M6 6AU galv.	Ecrou à six pans M6 6AU galv.
30	602341	1	Sechskantschraube M10x25 vz	Hexagon screw M10x25 galv.	Vis hexagonale M10x25 galv.
35	703171	1	Scheibe, selbstsichernd 10,3x21	Washer, self-locking 10,3x21	Rondelle autotarodeuse 10,3x21
40	717165	1	Scheibe	Spacer disc	Rondelle de distance
45	717331	1	Distanzring	Spacer	Bague d'écartement
50	091200	1	Sechskantmutter M6 6AU vz	Hexagon nut M6 6AU galv.	Ecrou à six pans M6 6AU galv.
55	717329	1	Hebel, Arretierung hinten	Lever Locking, rear	Levier Blocage, arrière
60	717148	1	Rohr lang	Tube long	Tube long
65	274200	1	Zylinderschraube M6x40 vz	Cylinder screw M6x40 galv.	Vis cylindrique M6x40 galv.
70	717313	1	Hebel Fräsröranhebung SWT	Lever Milling drum lifting SWT	Levier Levage du tambour de fraisage SWT
75	717171	1	Vorlegescheibe	Washer	Rondelle
80	327400	1	Senkschraube M10x18 vz	Countersunk screw M10x18 galv.	Vis à tête fraisée M10x18 galv.
85	717221	1	Griffschutz 100 mm	Handle protection 100 mm	Protection de manche 100 mm
90	717205	1	Endstopfen	End plug	Bouchon d'extrémité

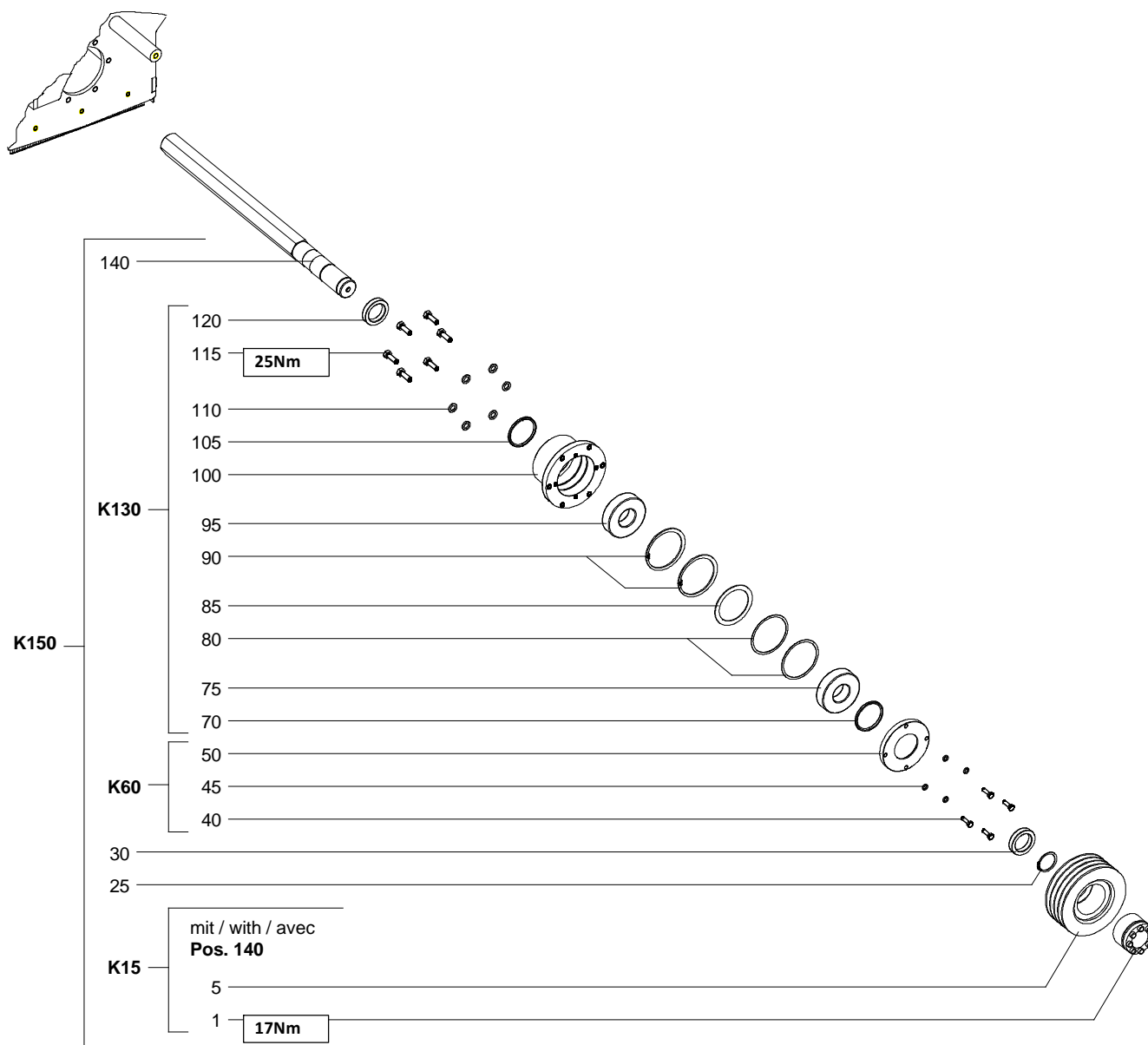
BEF 320EX
BEF 320VX

Rotorlagerung - Gegenlager
Rotor bearing - Counter bearing
Logement de rotor - Contre-palier



BEF 320EX
BEF 320VX

Rotorlagerung - Fräswelle kpl.
Rotor bearing - Cutting shaft cpl.
Logement de rotor - Arbre de fraise cpl.



Rotorlagerung - Fräswelle kpl.
Rotor bearing - Cutting shaft cpl.
Logement de rotor - Arbre de fraisage cpl.

BEF 320EX
BEF 320VX

Pos. Item Rep.	Best.-Nr. Ref. No. Réf. No.	Stck. Qty. Qté.	Bezeichnung	Description	Designation
1	717117	1	Spannsatz	Tension set	Jeu de serrage
5	717077	1	Riemenscheibe Fräswelle	Belt pulley Cutting shaft	Poulie à courroie Arbre de fraisage
K15	709354	1	Riemenscheibe mit Fräs- welle + Spannsatz	Belt pulley with cutting shaft + tension set	Poulie à courroie avec arbre de fraisage + jeu de serrage
25	717076	1	Sicherungsring	Locking ring	Bague de sécurité
30	717069	1	Distanzring	Spacer	Bague d'écartement
40	601856	4	Sechskantschraube M6x20 vz	Hexagon screw M6x20 galv.	Vis hexagonale M6x20 galv.
45	353300	4	Scheibe, selbstsichernd 6,5x10,8	Washer, self-locking 6,5x10,8	Rondelle autotarodeuse 6,5x10,8
50	717071	1	Lagerdeckel	Bearing cover	Couvercle de palier
K60	708997	1	Lagerdeckel mit Befestigung	Bearing cover with fastening	Couvercle de palier avec fixation
70	703044	1	Wellendichtring	Radial seal ring	Bague d'étanchéité radiale
75	717059	1	Kugellager	Ball bearing	Roulement à billes
80	701797	2	Kugellagerausgleichs- scheibe	Ball bearing compensation disk	Disque d'équilibrage du roulement
85	703131	1	Passscheibe S 63x80x1.5	Adjusting washer S 63x80x1.5	Rondelle d'ajustage S 63x80x1.5
90	703060	2	Sicherungsring	Locking ring	Bague de sécurité
95	717059	1	Kugellager	Ball bearing	Roulement à billes
100	717070	1	Lagergehäuse	Bearing housing	Logement de palier
105	703044	1	Wellendichtring	Radial seal ring	Bague d'étanchéité radiale
110	703169	6	Scheibe, selbstsichernd 8,2x16,6	Washer self-locking 8,2x16,6	Rondelle autotarodeuse 8,2x16,6
115	367300	6	Sechskantschraube M8x25 vz	Hexagon screw M8x25 galv.	Vis hexagonale M8x25 galv.
120	717069	1	Distanzring	Spacer	Bague d'écartement
K130	708998	1	Lagergehäuse kpl.	Bearing housing cpl.	Logement de palier cpl.
140	717075	1	Fräswelle	Cutting shaft	Arbre de fraisage
K150	717040	1	Fräswelle cpl.	Cutting shaft cpl.	Arbre de fraisage cpl.

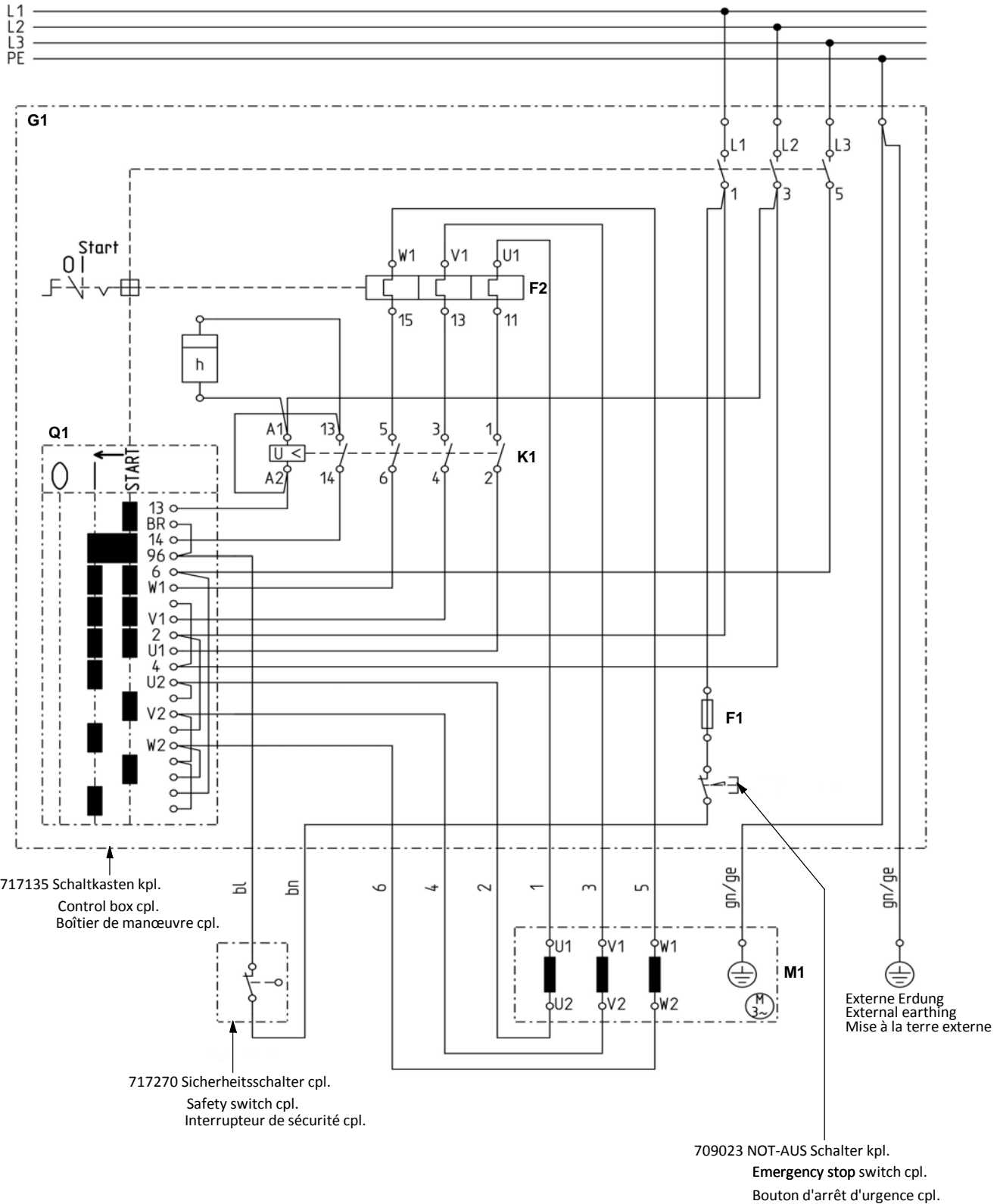
11kW

BEF 320EX

Schaltplan - 400V/50Hz

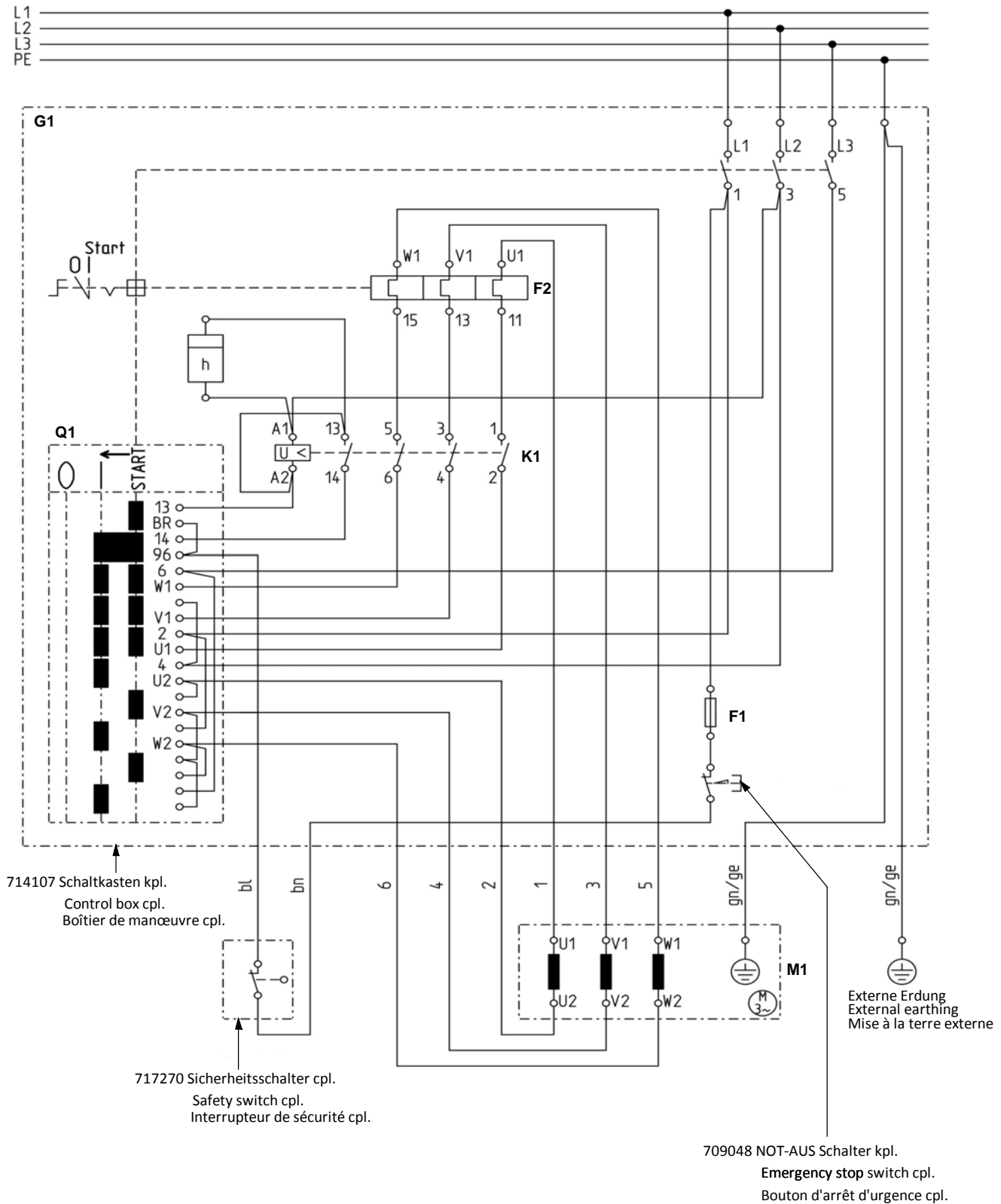
Wiring diagram - 400V/50Hz

Schéma des connexions - 400V/50Hz



Schaltplan - 400V/50Hz
Wiring diagram - 400V/50Hz
Schéma des connexions - 400V/50Hz

7,5kW
BEF 320EX



Model / Typ

BEF 320EX

11kW - 400V/50Hz

7,5kW - 400V/50Hz

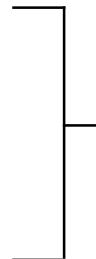
11kW - 400V/60Hz

BEF 320VX

Ab Seriennr.

From Serial No.

A partir du no.



3 160 -3236

Ersatzteilpläne

Spare parts plans

Plans des pièces de rechange

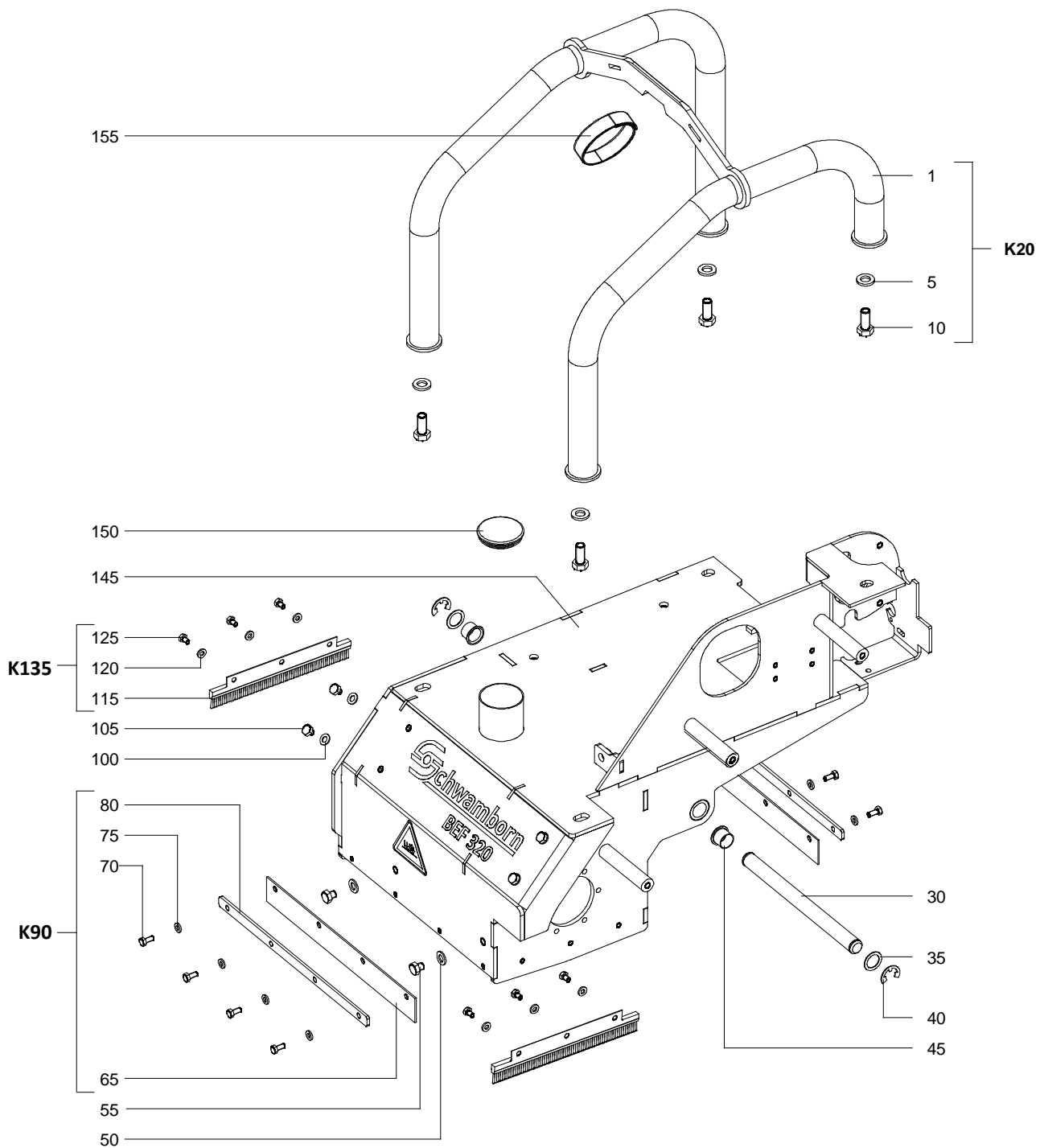
BEF 320 EX BEF 320 VX

Inhalt Contents Table des matières

Seite Page Page	Bezeichnung	Description	Designation
4	Gehäuse	Case	Carter
6	Gehäuse - Hydraulikpumpe	Case - Hydraulic pump	Carter - Pompe hydraulique
10	Gehäuse - Riemenspanner	Case - Belt tensioner	Carter - Tendeur de courroie
12	Riemen und Riemenschutz	Belts and belt protection	Courroies et protection de courroie
14	Motor BEF 320EX	Motor BEF 320EX	Moteur BEF 320EX
16	Motor BEF 320VX	Motor BEF 320VX	Moteur BEF 320VX
18	Fahrwerk	Chassis	Mécanisme de roulement
26	Konsole	Console	Console
28	717135 Schaltkasten kpl. BEF 320EX 11kW	717135 Control box cpl. BEF 320EX 11kW	717135 Boîtier de manœuvre cpl. BEF 320EX 11kW
30	714107 Schaltkasten kpl. BEF 320EX 7,5kW	714107 Control box cpl. BEF 320EX 7,5kW	714107 Boîtier de manœuvre cpl. BEF 320EX 7,5kW
32	717142 Schaltkasten kpl. BEF 320VX	717142 Control box cpl. BEF 320VX	717142 Boîtier de manœuvre cpl. BEF 320VX
34	Konsole - Führungsbügel	Console - Handle	Console - Manche
36	Höhenverstellung	Height adjustment	Ajustage de l'hauteur
40	Rotorlagerung - Gegenlager	Rotor bearing - Counter bearing	Logement de rotor - Contre-palier
42	Rotorlagerung - Fräswelle kpl.	Rotor bearing - Cutting shaft cpl.	Logement de rotor - Arbre de fraisage cpl.
44	Rotor - grob	Rotor - rough	Rotor - gros
46	Rotorbestückung - 717280 Rotor kpl.	Rotor equipment - 717280 Rotor cpl.	Equipement du rotor - 717280 Rotor cpl.
48	Rotorbestückung - 717281 Rotor kpl.	Rotor equipment - 717281 Rotor cpl.	Equipement du rotor - 717281 Rotor cpl.
50	Schaltplan - 400V/50Hz 11kW	Wiring diagram - 400V/50Hz 11kW	Schéma des connexions - 400V/50Hz 11kW
51	Schaltplan - 400V/50Hz 7,5kW	Wiring diagram - 400V/50Hz 7,5kW	Schéma des connexions - 400V/50Hz 7,5kW

BEF 320EX
BEF 320VX

Gehäuse
Case
Carter



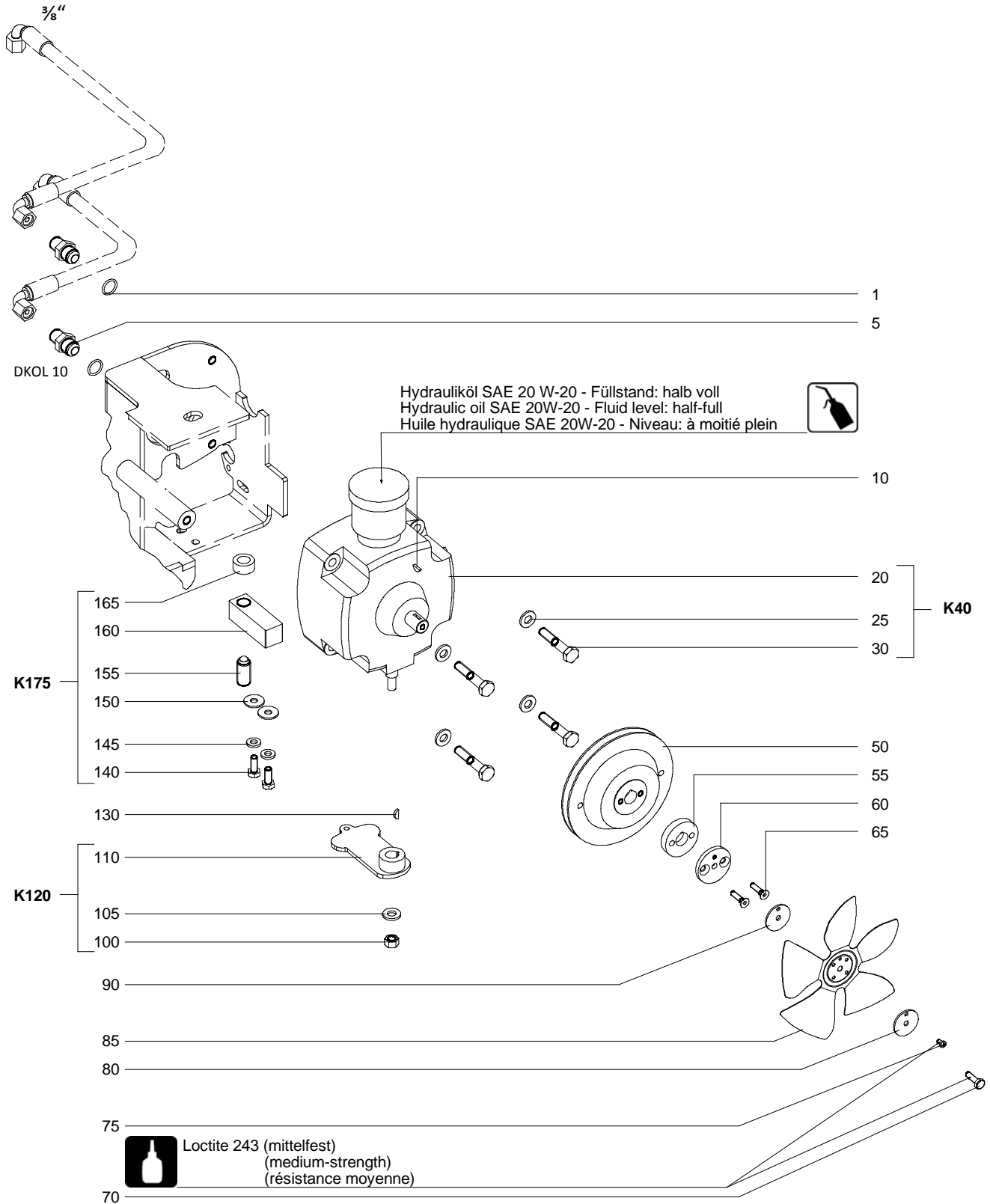
**Gehäuse
Case
Carter**

**BEF 320EX
BEF 320VX**

Pos. Item Rep.	Best.-Nr. Ref. No. Réf. No.	Stck. Qty. Qté.	Bezeichnung	Description	Designation
1	717316	1	Rohrrahmen SWT	Tube frame SWT	Cadre tubulaire SWT
5	700303	4	Scheibe, selbstsichernd 16x30,7	Washer, self-locking 16x30,7	Rondelle autotarodeuse 16x30,7
10	714050	4	Sechskantschraube M16x35 vz	Hexagon screw M16x35 galv.	Vis hexagonale M16x35 galv.
K20	709168	1	Rohrrahmen mit Befestigung	Tube frame with fastening	Cadre tubulaire avec fixation
30	717088	1	Scharnierbolzen	Hinge pin	Axes d'articulation
35	703130	2	Passscheibe 25x35x1,4	Adjusting washer 25x35x1,4	Rondelle d'ajustage 25x35x1,4
40	703149	2	Sicherungsscheibe 19 vz	Securing disc 19 galv.	Rondelle d'arrêt 19 galv.
45	703037	2	Buchse	Bush	Douille
50	271600	2	Scheibe A13 vz	Washer A13 galv.	Rondelle A13 galv.
55	714182	2	Sechskantschraube M12x12 vz	Hexagon screw M12x12 galv.	Vis hexagonale M12x12 galv.
65	717104	1	Dichtstreifen	Sealing strip	Bande d'étanchéité
70	703801	4	Sechskantschraube M8x18 vz	Hexagon screw M8x18 galv.	Vis hexagonale M8x18 galv.
75	703169	4	Scheibe, selbstsichernd 8,2x16,6	Washer self-locking 8,2x16,6	Rondelle autotarodeuse 8,2x16,6
80	717103	1	Klemmleiste	Clamping band	Liston de serrage
K90	708953	2	Dichtstreifen mit Befesti- gung	Sealing strip with fastening	Bande d'étanchéité avec fi- xation
100	602212	4	Scheibe A10,5 vz	Washer A10,5 galv.	Rondelle A10,5 galv.
105	714181	4	Sechskantschraube M10x10 vz	Hexagon screw M10x10 galv.	Vis hexagonale M10x10 galv.
115	717138	1	Bürstenleiste	Brush strip	Brosse bande
120	703169	3	Scheibe, selbstsichernd 8,2x16,6	Washer self-locking 8,2x16,6	Rondelle autotarodeuse 8,2x16,6
125	299700	3	Sechskantschraube M8x12 vz	Hexagon screw M8x12 galv.	Vis hexagonale M8x12 galv.
K135	708954	2	Bürstenleiste mit Befestigung	Brush strip with fastening	Brosse bande avec fixation
145	708960	1	Chassis EX kpl.	Chassis EX cpl.	Châssis EX cpl.
	708961	1	Chassis VX kpl.	Chassis VX cpl.	Châssis VX cpl.
150	717139	1	Lamellenstopfen	Lamellar plug	Bouchon à lamelles
155	708915	1	Klettband 0,5m	Velcro Back to Back 0,5m	Velcro Back to Back 0,5m

BEF 320EX
BEF 320VX

Gehäuse - Hydraulikpumpe
Case - Hydraulic pump
Carter - Pompe hydraulique



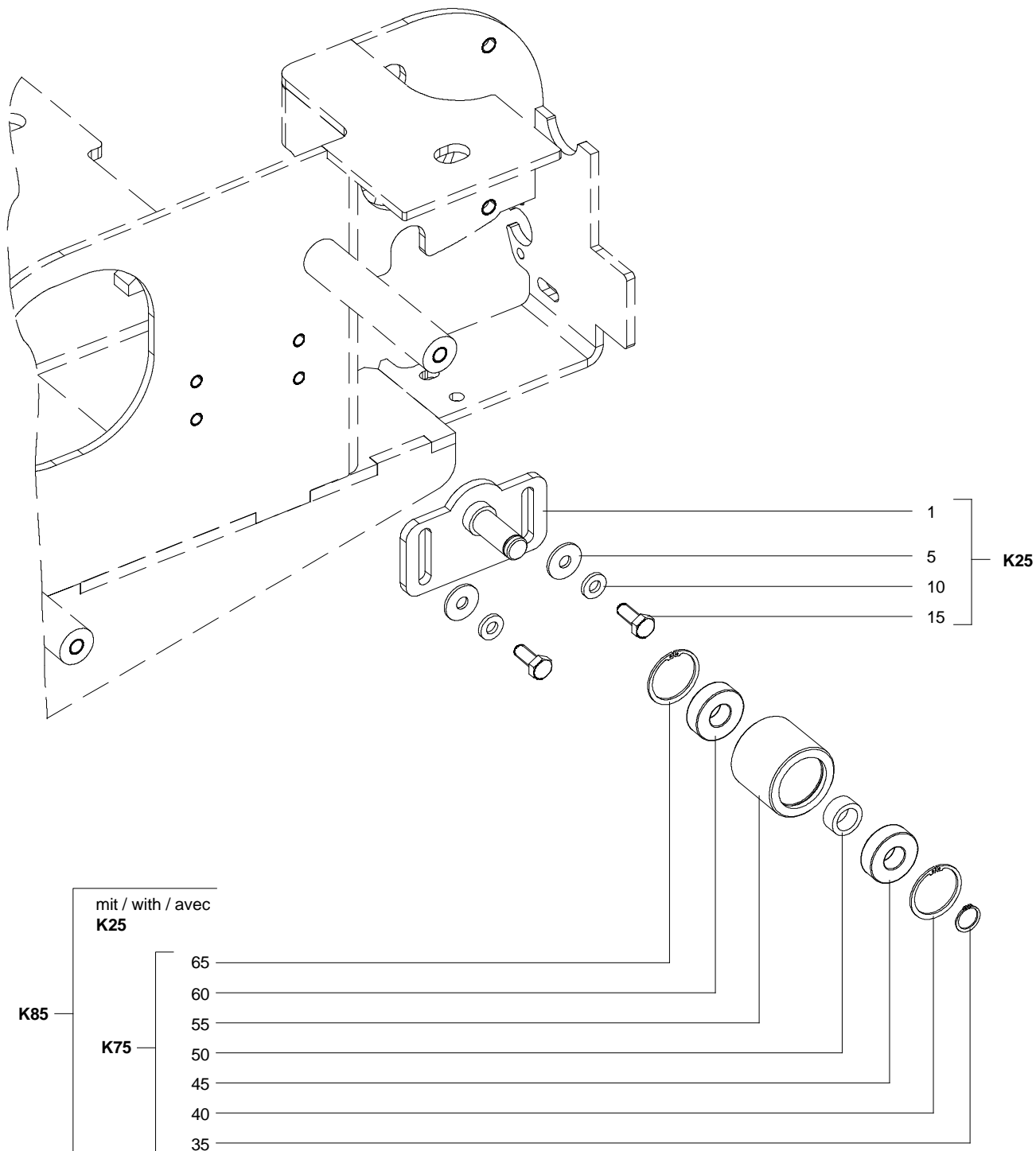
Gehäuse - Hydraulikpumpe
Case - Hydraulic pump
Carter - Pompe hydraulique

BEF 320EX
BEF 320VX

Pos. Item Rep.	Best.-Nr. Ref. No. Réf. No.	Stck. Qty. Qté.	Bezeichnung	Description	Designation
1	717144	2	O-Ring	O-Ring	Joint torique
5	717107	2	Adapter	Adapter	Adaptateur
10	717151	1	Scheibenfeder 3x5	Woodruff key 3x5	Clavette disque 3x5
20	717110	1	Hydraulik-Pumpe	Hydraulic pump	Pompe hydraulique
25	703171	4	Scheibe, selbstsichernd 10,3x21	Washer, self-locking 10,3x21	Rondelle autotarodeuse 10,3x21
30	714068	4	Sechskantschraube M10x55 vz	Hexagon screw M10x55 galv.	Vis hexagonale M10x55 galv.
K40	708955	1	Hydraulik-Pumpe mit Befestigung	Hydraulic pump with fastening	Pompe hydraulique avec fixation
50	717109	1	Riemenscheibe Fahrpumpe	Belt pulley Drive pump	Poulie à courroie Entraîner la pompe
55	717206	1	Distanzhülse	Distance bush	Douille de distance
60	717156	1	Befestigungsscheibe Fahrpumpe	Mounting plate Drive pump	Plaque de montage Entraîner la pompe
65	042200	2	Senkschraube M6x25 vz	Countersunk screw M6x25 galv.	Vis à tête fraisée M6x25 galv.
70	717146	1	Sechskantschraube UNC 1/4"x7/8" vz	Hexagon screw UNC 1/4"x7/8" galv.	Vis hexagonale UNC 1/4"x7/8" galv.
75	608597	1	Linsenschraube C M4x8	Pan-head screw C M4x8	Vis à tête bombée C M4x8
80	717145	1	Scheibe 34x6,5x2	Washer 34x6,5x2	Rondelle 34x6,5x2
85	717108	1	Lüfterrad Fahrpumpe	Fan wheel Drive pump	Roue de ventilateur Entraîner la pompe
90	717145	1	Scheibe	Washer	Rondelle
100	717152	1	Sechskantmutter UNC 3/8" vz	Hexagon nut UNC 3/8" galv.	Ecrou à six pans UNC 3/8" galv.
105	703171	1	Scheibe, selbstsichernd 10,3x21	Washer, self-locking 10,3x21	Rondelle autotarodeuse 10,3x21
110	717111	1	Hebel Fahrpumpe SWT	Lever Drive pump SWT	Levier Entraîner la pompe SWT
K120	708956	1	Hebel Fahrpumpe mit Befestigung	Lever Drive pump with fastening	Levier Entraîner la pompe avec fixation
130	717151	1	Scheibenfeder 3x5	Woodruff key 3x5	Clavette disque 3x5

BEF 320EX
BEF 320VX

Gehäuse - Riemenspanner
Case - Belt tensioner
Carter - Tendeur de courroie



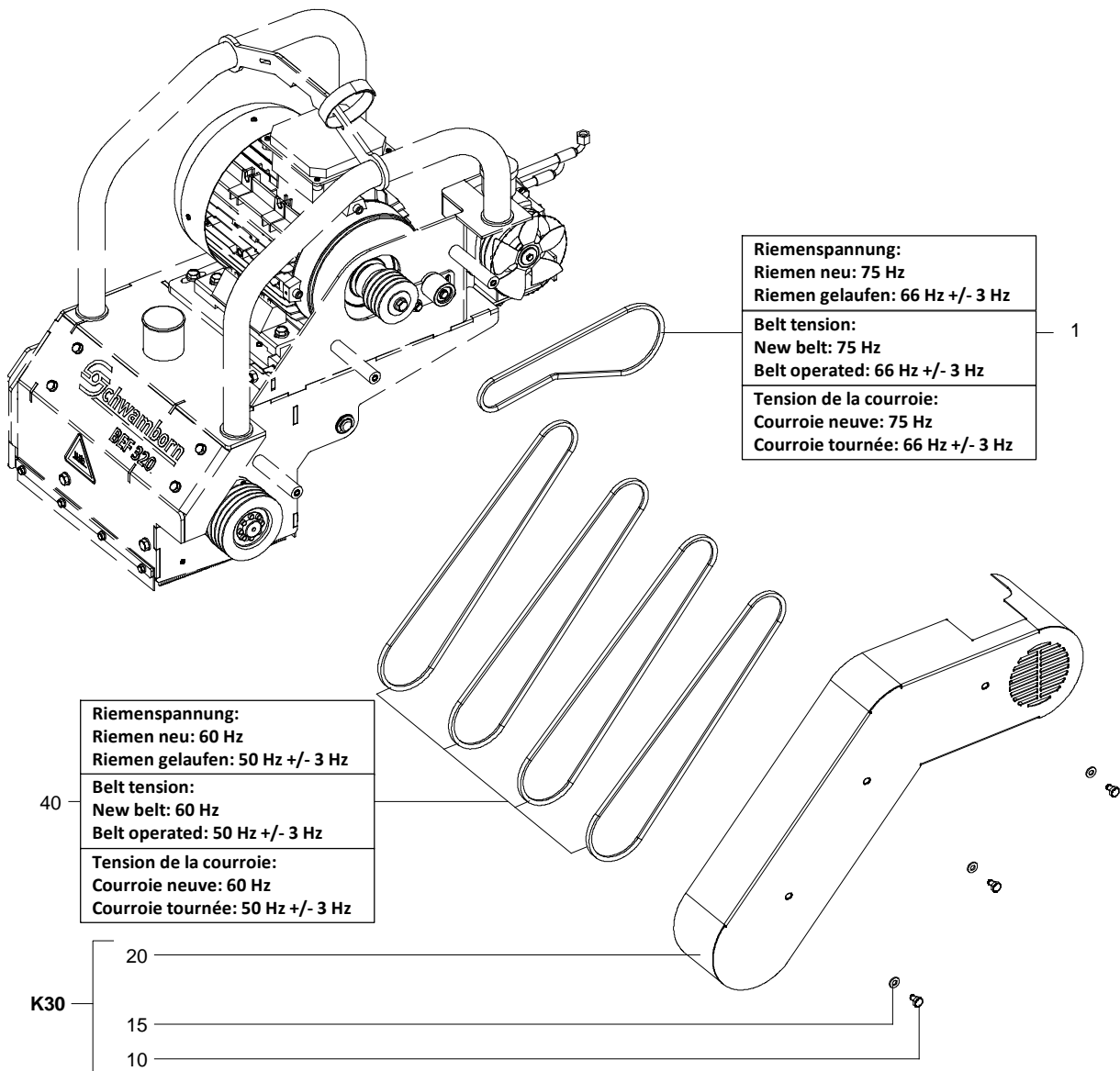
**Gehäuse - Riemenspanner
Case - Belt tensioner
Carter - Tendeur de courroie**

**BEF 320EX
BEF 320VX**

Pos. Item Rep.	Best.-Nr. Ref. No. Réf. No.	Stck. Qty. Qté.	Bezeichnung	Description	Designation
1	717154	1	Riemenspanner Fahrpumpe SWT	Belt tensioner Drive pump SWT	Tendeur de courroie Entraîner la pompe SWT
5	300000	2	Scheibe 8,4 vz	Washer 8,4 galv.	Rondelle 8,4 galv.
10	703169	2	Scheibe, selbstsichernd 8,2x16,6	Washer self-locking 8,2x16,6	Rondelle autotarodeuse 8,2x16,6
15	299600	2	Sechskantschraube M8x20 vz	Hexagon screw M8x20 galv.	Vis hexagonale M8x20 galv.
K25	709019	1	Riemenspanner mit Befestigung	Belt tensioner with fastening	Tendeur de courroie avec fixation
35	075600	1	Sicherungsring	Locking ring	Bague de sécurité
40	040900	1	Sicherungsring	Locking ring	Bague de sécurité
45	040800	1	Kugellager	Ball bearing	Roulement à billes
50	715550	1	Distanzring Spannrolle, vz	Spacer Tension pulley, galv.	Bague d'écartement Rouleau, galv.
55	717239	1	Spannrolle	Tension pulley	Rouleau de tension
60	040800	1	Kugellager	Ball bearing	Roulement à billes
65	040900	1	Sicherungsring	Locking ring	Bague de sécurité
K75	709020	1	Spannrolle kpl.	Tension pulley cpl.	Rouleau de tension cpl.
K85	709021	1	Riemenspanner kpl.	Belt tensioner cpl.	Tendeur de courroie cpl.

BEF 320EX
BEF 320VX

Riemen und Riemenschutz
Belts and belt protection
Courroies et protection de courroie



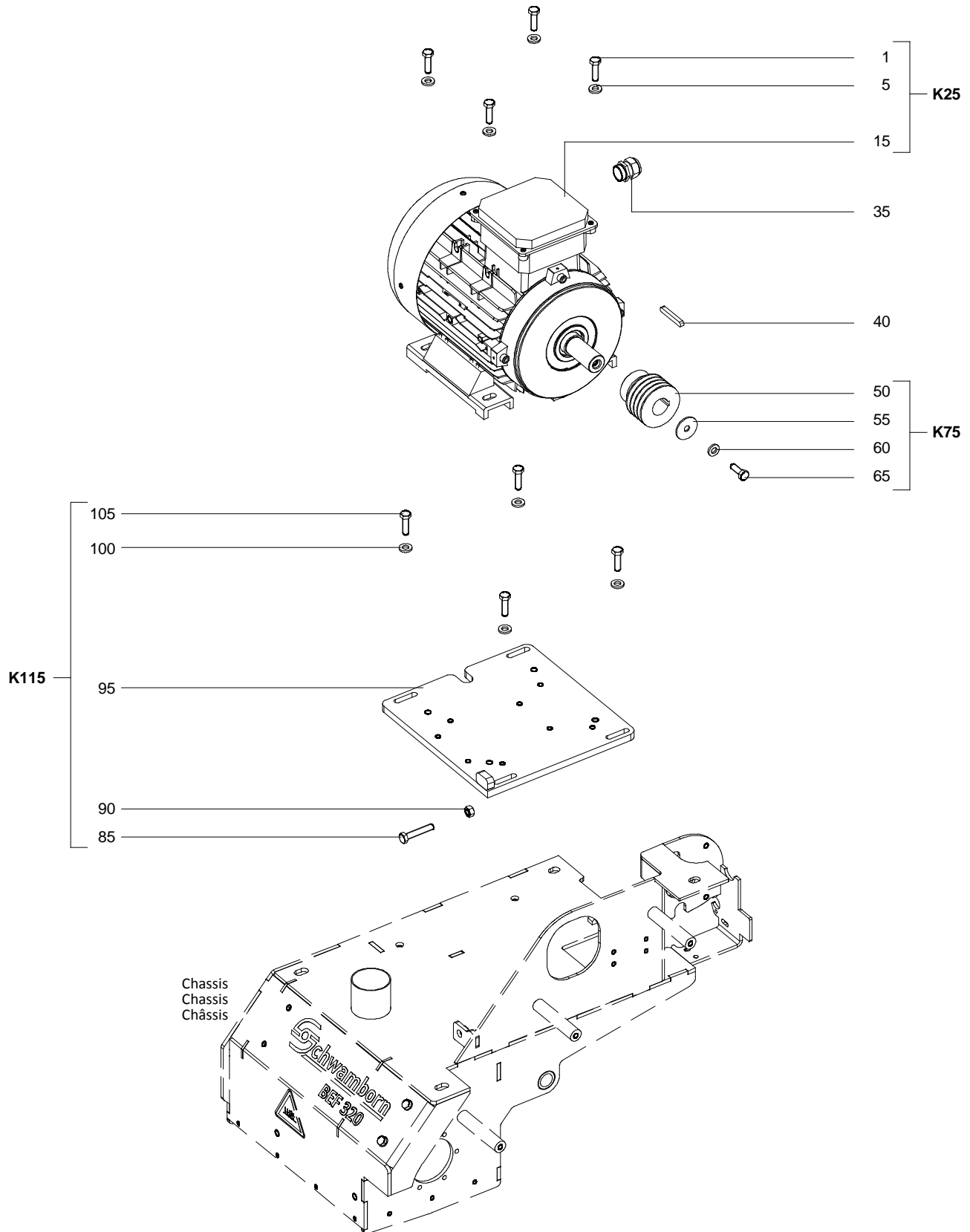
**Riemen und Riemenschutz
Belts and belt protection
Courroies et protecion de courroie**

**BEF 320EX
BEF 320VX**

Pos. Item Rep.	Best.-Nr. Ref. No. Réf. No.	Stck. Qty. Qté.	Bezeichnung	Description	Designation
1	717080	1	Schmalkeilriemen EX 7,5kW	Narrow V-Belt EX 7,5kW	Courroie trapézoïdale étroite EX 7,5kW
	717084	1	Schmalkeilriemen EX 11kW / VX	Narrow V-Belt EX 11kW / VX	Courroie trapézoïdale étroite EX 11kW / VX
10	602360	3	Sechskantschraube M10x16 vz	Hexagon screw M10x16 galv.	Vis hexagonale M10x16 galv.
15	703171	3	Scheibe, selbstsichernd 10,3x21	Washer, self-locking 10,3x21	Rondelle autotarodeuse 10,3x21
20	717054	1	Riemenabdeckung SWT	Belt cover SWT	Couvercle de courroie SWT
K30	708957	1	Riemenabdeckung mit Befestigung	Belt cover with fastening	Couvercle de courroie avec fixation
40	717119	4	Schmalkeilriemen 11kW	Narrow V-Belt 11kW	Courroie trapézoïdale étroite 11kW
	717244	4	Schmalkeilriemen 7,5kW	Narrow V-Belt 7,5kW	Courroie trapézoïdale étroite 7,5kW
	717079	4	Schmalkeilriemen EX 60Hz	Narrow V-Belt EX 60Hz	Courroie trapézoïdale étroite EX 60Hz
	717083	3	Schmalkeilriemen VX	Narrow V-Belt VX	Courroie trapézoïdale étroite VX

BEF 320EX

**Motor
 Motor
 Moteur**



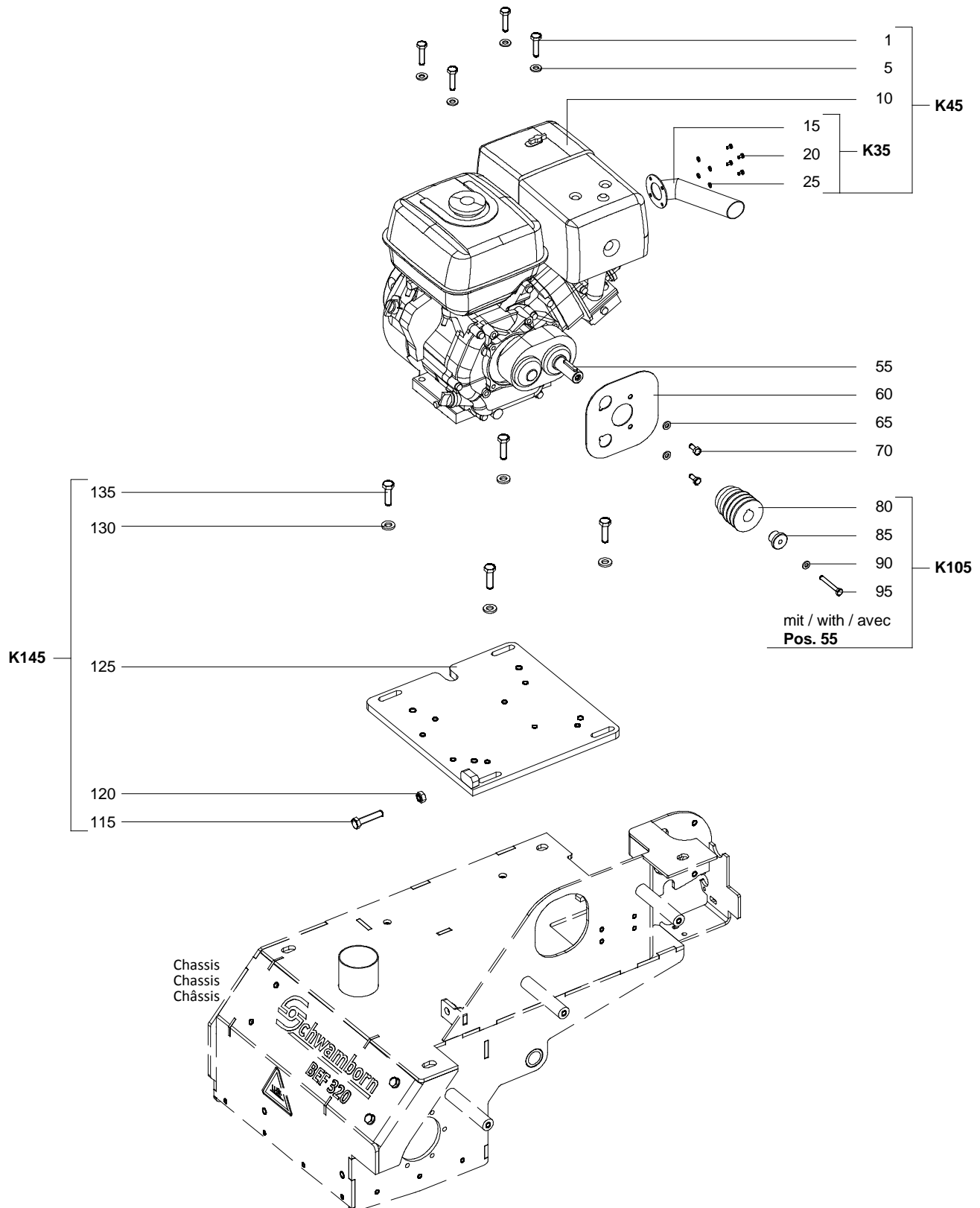
**Motor
Motor
Moteur**

BEF 320EX

Pos. Item Rep.	Best.-Nr. Ref. No. Réf. No.	Stck. Qty. Qté.	Bezeichnung	Description	Designation
1	076400	4	Sechskantschraube M12x40 vz	Hexagon screw M12x40 galv.	Vis hexagonale M12x40 galv.
	703101	4	Sechskantschraube M10x30 vz	Hexagon screw M10x30 galv.	Vis hexagonale M10x30 galv.
5	703173	4	Scheibe, selbstsichernd 13x25,4	Washer, self-locking 13x25,4	Rondelle autotarodeuse 13x25,4
	703171	4	Scheibe, selbstsichernd 10,3x21	Washer, self-locking 10,3x21	Rondelle autotarodeuse 10,3x21
15	717118	1	Motor 11kW 400V/50-60Hz	Motor 11kW 400V/50-60Hz	Moteur 11kW 400V/50-60Hz
	717116	1	Motor 7,5kW 400V/50Hz	Motor 7,5kW 400V/50Hz	Moteur 7,5kW 400V/50Hz
K25	708958	1	Motor 11kW mit Befestigung	Motor 11kW with fastening	Moteur 11kW avec fixation
	709046	1	Motor 7,5kW/16A mit Befestigung	Motor 7,5kW/16A with fastening	Moteur 7,5kW/16A avec fixation
35	717161	1	Kabelverschraubung M32x1,5	Cable fitting M32x1,5	Passe-câble à vis M32x1,5
-	717162	1	Erweiterung M25/M32x1,5 7,5kW	Extension M25/M32x1,5 7,5kW	Extension M25/M32x1,5 7,5kW
40	714136	1	Passfeder A 10x8x63 11kW	Feather key A 10x8x63 11kW	Ressort d'ajustage A 10x8x63 11kW
	703140	1	Passfeder A 10x8x63 7,5kW	Feather key A 10x8x63 7,5kW	Ressort d'ajustage A 10x8x63 7,5kW
50	717078	1	Riemenscheibe 50Hz	Belt pulley 50Hz	Poulie à courroie 50Hz
	717091	1	Riemenscheibe 60Hz	Belt pulley 60Hz	Poulie à courroie 60Hz
55	707073	1	Scheibe	Washer	Rondelle
60	703173	1	Scheibe, selbstsichernd 13x25,4	Washer, self-locking 13x25,4	Rondelle autotarodeuse 13x25,4
65	703105	1	Sechskantschraube M12x35 vz	Hexagon screw M12x35 galv.	Vis hexagonale M12x35 galv.
K75	708959	1	Riemenscheibe 50Hz mit Befestigung	Belt pulley 50Hz with fastening	Poulie à courroie 50Hz avec fixation
	708599	1	Riemenscheibe 60Hz mit Befestigung	Belt pulley 60Hz with fastening	Poulie à courroie 60Hz avec fixation
85	717194	1	Sechskantschraube M12x65 vz	Hexagon screw M12x65 galv.	Vis hexagonale M12x65 galv.
90	075200	1	Sechskantmutter M12 vz	Hexagon nut M12 galv.	Ecrou à six pans M12 galv.
95	717102	1	Motorplatte SWT	Motor plate SWT	Plaque du moteur
100	703173	4	Scheibe, selbstsichernd 13x25,4	Washer, self-locking 13x25,4	Rondelle autotarodeuse 13x25,4
105	076400	4	Sechskantschraube M12x40 vz	Hexagon screw M12x40 galv.	Vis hexagonale M12x40 galv.
K115	708962	1	Motorplatte mit Befestigung	Motor plate with fastening	Plaque du moteur avec fixation

BEF 320VX

**Motor
 Motor
 Moteur**



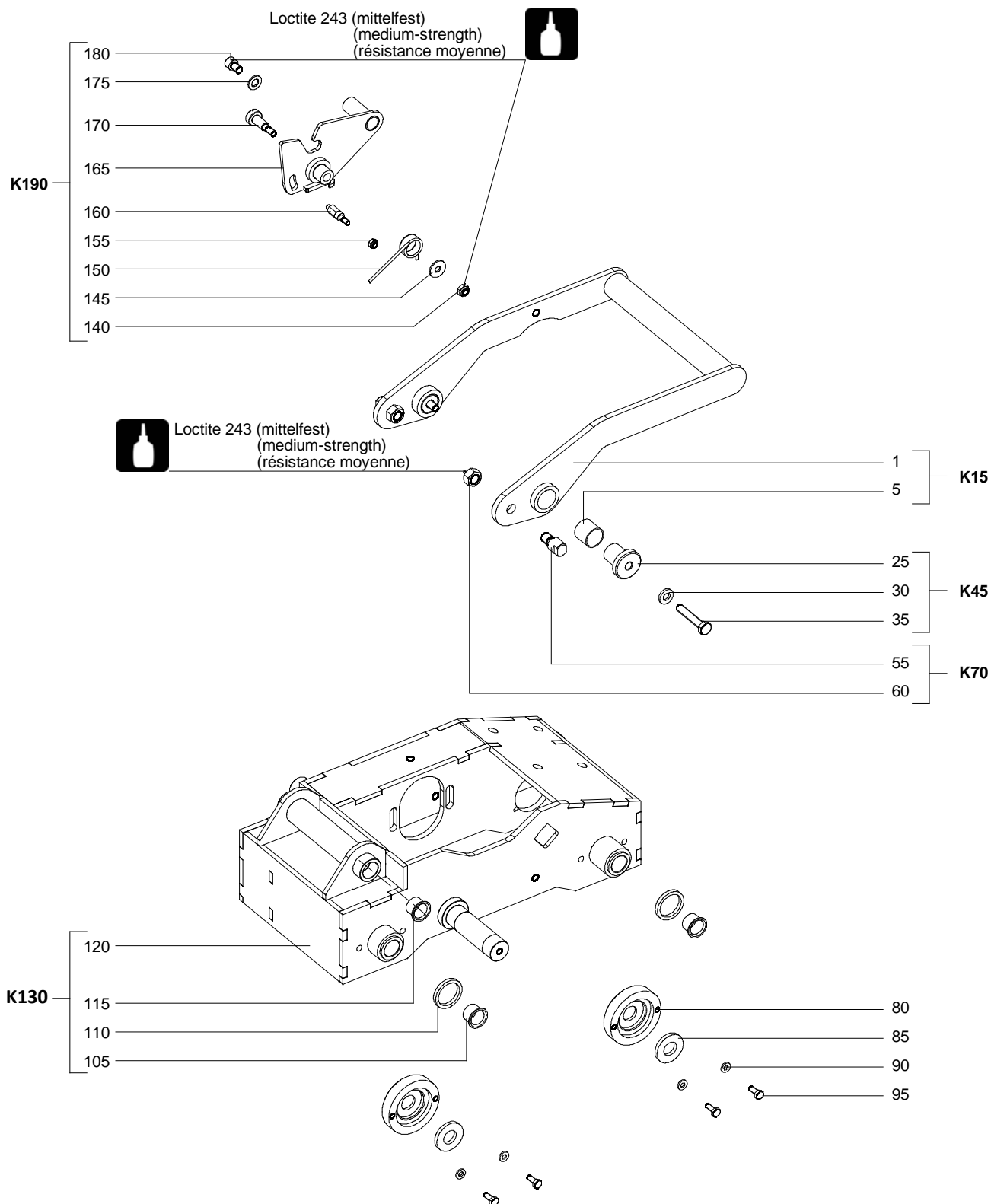
**Motor
Motor
Moteur**

BEF 320VX

Pos. Item Rep.	Best.-Nr. Ref. No. Réf. No.	Stck. Qty. Qté.	Bezeichnung	Description	Designation
1	703285	4	Sechskantschraube M10x40 vz	Hexagon screw M10x40 galv.	Vis hexagonale M10x40 galv.
5	703171	4	Scheibe, selbstsichernd 10,3x21	Washer, self-locking 10,3x21	Rondelle autotarodeuse 10,3x21
10	717140	1	Honda-Motor GX390	Honda-Motor GX390	Honda-Moteur GX390
15	717141	1	Endrohr SWT	Exhaust-pipe end SWT	Tuyau d'échappement SWT
20	608597	4	Linsenschraube C M4x8	Pan-head screw C M4x8	Vis à tête bombée C M4x8
25	703165	4	Scheibe, selbstsichernd 4,3x9	Washer, self-locking 4,3x9	Rondelle autobloquante 4,3x9
K35	708963	1	Endrohr mit Befestigung	Exhaust-pipe end with fastening	Tuyau d'échappement avec fixation
K45	708964	1	Motor kpl. mit Befestigung	Motor cpl. with fastening	Moteur cpl. avec fixation
55	703872	1	Passfeder A 7x7x40	Feather key A 7x7x40	Ressort d'ajustage A 7x7x40
60	717203	1	Schutzblech	Protection plate	Tôle de protection
65	703169	2	Scheibe, selbstsichernd 8,2x16,6	Washer self-locking 8,2x16,6	Rondelle autotarodeuse 8,2x16,6
70	703801	2	Sechskantschraube M8x18 vz	Hexagon screw M8x18 galv.	Vis hexagonale M8x18 galv.
80	717106	1	Riemenscheibe V-Motor	Belt pulley V-Motor	Poulie à courroie V-Moteur
85	717204	1	Scheibe vz	Washer galv.	Rondelle galv.
90	703169	1	Scheibe, selbstsichernd 8,2x16,6	Washer self-locking 8,2x16,6	Rondelle autotarodeuse 8,2x16,6
95	714052	1	Sechskantschraube M8x60 vz	Hexagon screw M8x60 galv.	Vis hexagonale M8x60 galv.
K105	708965	1	Riemenscheibe mit Befestigung	Belt pulley with fastening	Poulie à courroie avec fixation
115	717194	1	Sechskantschraube M12x55 vz	Hexagon screw M12x55 galv.	Vis hexagonale M12x55 galv.
120	075200	1	Sechskantmutter M12 vz	Hexagon nut M12 galv.	Ecrou à six pans M12 galv.
125	717102	1	Motorplatte SWT	Motor plate SWT	Plaque du moteur
130	703173	4	Scheibe, selbstsichernd 13x25,4	Washer, self-locking 13x25,4	Rondelle autotarodeuse 13x25,4
135	076400	4	Sechskantschraube M12x40 vz	Hexagon screw M12x40 galv.	Vis hexagonale M12x40 galv.
K145	708962	1	Motorplatte mit Befestigung	Motor plate with fastening	Plaque du moteur avec fixation

BEF 320EX
BEF 320VX

Fahrwerk
Chassis
Mécanisme de roulement



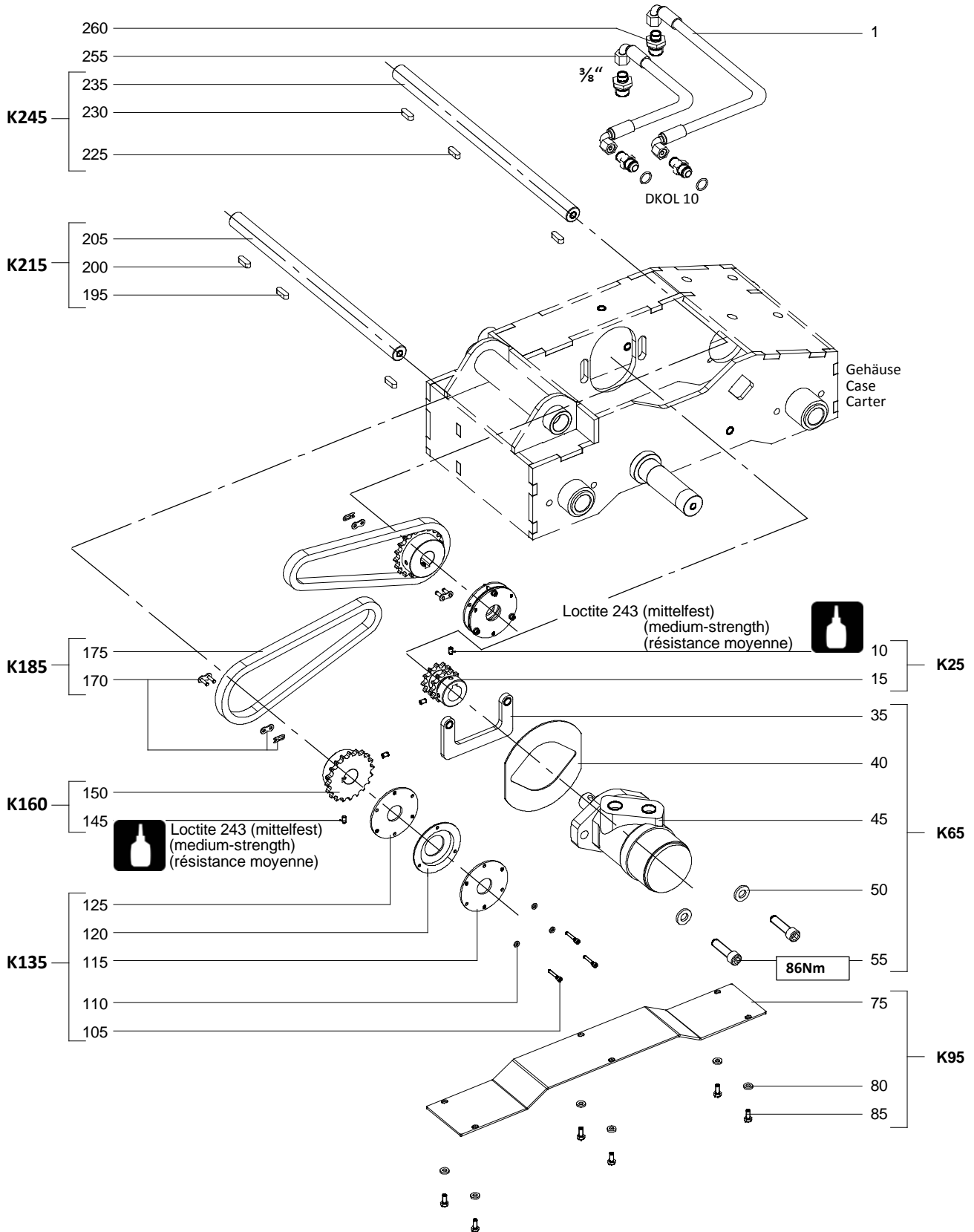
**Fahrwerk
Chassis
Mécanisme de roulement**

**BEF 320EX
BEF 320VX**

Pos. Item Rep.	Best.-Nr. Ref. No. Réf. No.	Stck. Qty. Qté.	Bezeichnung	Description	Designation
1	717182	1	Pedalhebel	Pedal lever	Levier de pédale
5	717186	2	Buchse	Bush	Douille
K15	708966	1	Pedalhebel mit Buchsen	Pedal lever with bushes	Levier de pédale avec douilles
25	717174	1	Lagerbolzen	Bearing bolt	Boulon de palier
30	703173	1	Scheibe, selbstsichernd 13x25,4	Washer, self-locking 13x25,4	Rondelle autotarodeuse 13x25,4
35	717194	1	Sechskantschraube M12x65 vz	Hexagon screw M12x65 galv.	Vis hexagonale M12x65 galv.
K45	708967	2	Lagerbolzen mit Befestigung	Bearing bolt with fastening	Boulon de palier avec fixa- tion
55	717183	1	Mitnahmebolzen	Driving pin	Conduire broche
60	703122	1	Sechskantmutter M16 vz	Hexagon nut M16 galv.	Ecrou à six pans M16 galv.
K70	708968	2	Mitnahmebolzen mit Befestigung	Driving pin with fastening	Conduire broche avec fixation
80	717266	2	Dichtungsflansch	Sealing flange	Flasque d'étanchéité
85	701581	2	Filzring	Felt ring	Bague de feutre
90	703169	4	Scheibe, selbstsichernd 8,2x16,6	Washer self-locking 8,2x16,6	Rondelle autotarodeuse 8,2x16,6
95	299600	4	Sechskantschraube M8x20 vz	Hexagon screw M8x20 galv.	Vis hexagonale M8x20 galv.
105	703037	4	Buchse	Bush	Douille
110	704114	4	Filzring	Felt ring	Bague de feutre
115	703037	2	Buchse	Bush	Douille
120	717177	1	Gehäuse, Fahrwerk	Housing, chassis	Carter, châssis
K130	708969	1	Gehäuse kpl.	Housing cpl.	Carter cpl.
140	081200	1	Sechskantmutter M10 vz	Hexagon nut M10 galv.	Ecrou à six pans M10 galv.
145	703171	1	Scheibe, selbstsichernd 10,3x21	Washer, self-locking 10,3x21	Rondelle autotarodeuse 10,3x21
150	717176	1	Schenkelfeder	Yoke spring	Ressort de torsion
155	299800	1	Sechskantmutter M8 vz	Hexagon nut M8 galv.	Ecrou à six pans M8 galv.
160	717173	1	Anschlagbolzen	Stop bolt	Boulon d'arrêt
165	717175	1	Rasthebel	Stop lever	Levier d'arrêt
170	717172	1	Bundschrabe Rastung	Collar screw	Vis à collerette,
175	271600	1	Scheibe A13 vz	Washer A13 galv.	Rondelle A13 galv.
180	717197	1	Zylinderschraube M12x16 vz	Cylinder screw M12x16 galv.	Vis cylindrique M12x16 galv.
K190	708970	1	Rasthebel kpl.	Stop lever cpl.	Levier d'arrêt cpl.

**BEF 320EX
 BEF 320VX**

**Fahrwerk
 Chassis
 Mécanisme de roulement**



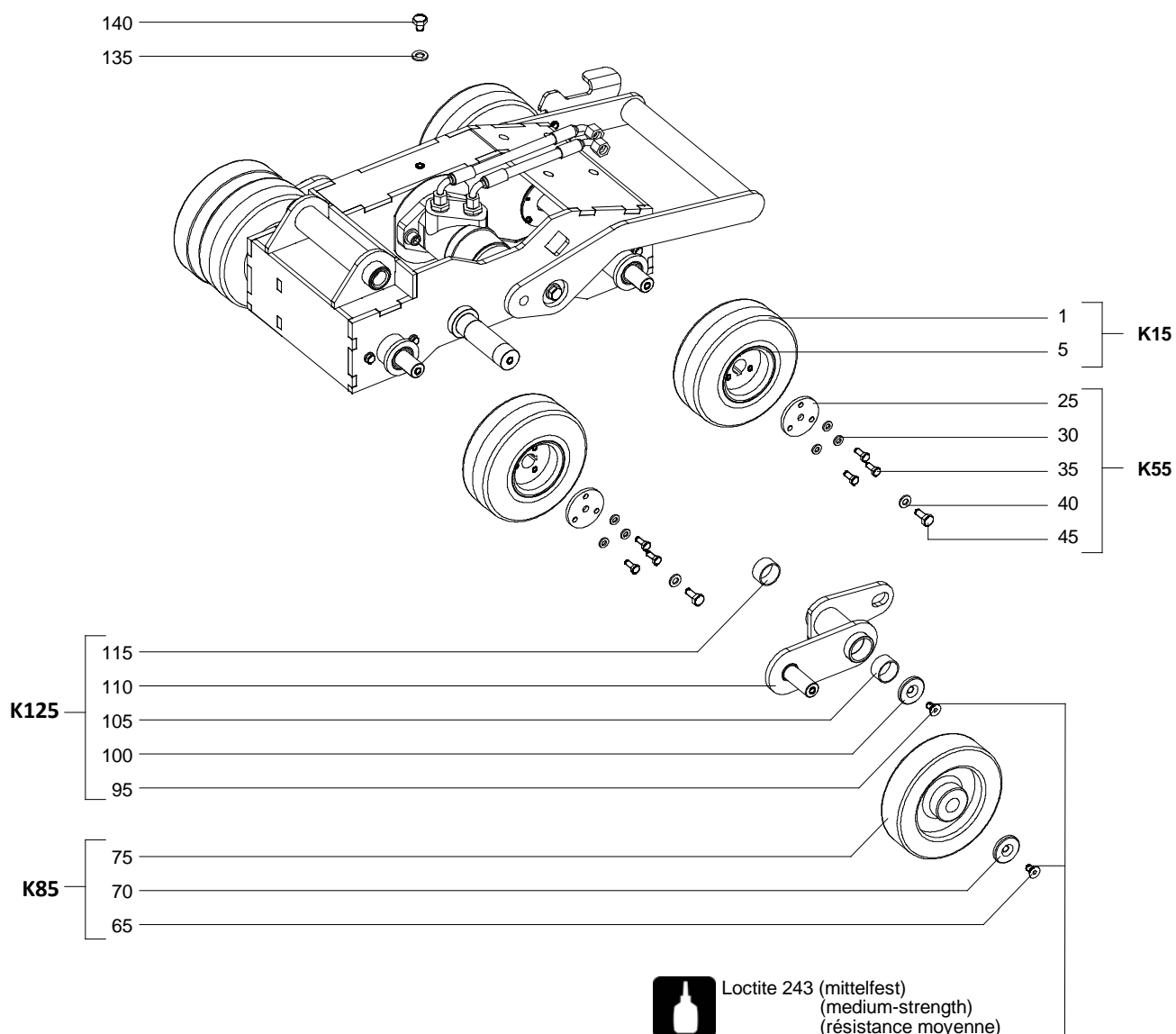
**Fahrwerk
Chassis
Mécanisme de roulement**

**BEF 320EX
BEF 320VX**

Pos. Item Rep.	Best.-Nr. Ref. No. Réf. No.	Stck. Qty. Qté.	Bezeichnung	Description	Designation
1	717160	1	Schlauch mit Pressnippel	Hose with fitting	Tuyau avec raccord fileté
10	086600	2	Gewindestift M8x16 vz	Threaded pin M8x16 galv.	Tige filetée M8x16 galv.
15	717170	1	Doppel-Kettenrad	Double chain wheel	Roue d'entraînement double
K25	708971	1	Doppel-Kettenrad mit Befestigung	Double chain wheel with fastening	Roue d'entraînement double avec fixation
35	717159	1	Motorhalter	Motor holder	Support du moteur
40	717158	1	Deckplatte	Cover plate	Plaque de recouvrement
45	717100	1	Hydraulik-Motor	Hydraulic motor	Moteur hydraulique
50	703173	2	Scheibe, selbstsichernd 13x25,4	Washer, self-locking 13x25,4	Rondelle autotarodeuse 13x25,4
55	714191	2	Zylinderschraube M12x45 vz	Cylinder screw M12x45 galv.	Vis cylindrique M12x45 galv.
K65	708972	1	Hydraulik-Motor mit Befestigung	Hydraulic motor with fastening	Moteur hydraulique avec fixation
75	717178	1	Bodenblech	Bottom plate	Tôle de fond
80	703167	6	Scheibe, selbstsichernd 6,5x13,5	Washer, self-locking 6,5x13,5	Rondelle autotarodeuse 6,5x13,5
85	703113	6	Sechskantschraube M6x14 vz	Hexagon screw M6x14 galv.	Vis hexagonale M6x14 galv.
K95	708973	1	Bodenblech mit Befestigung	Bottom plate with fastening	Tôle de fond avec fixation
105	703843	3	Zylinderschraube M4x25 vz	Cylinder screw M4x25 galv.	Vis cylindrique M4x25 galv.
110	703165	3	Scheibe, selbstsichernd 4,3x9	Washer, self-locking 4,3x9	Rondelle autobloquante 4,3x9
115	717153	1	Ring Achsabdichtung	Ring Axis protection	Anneau Protection d'axe
120	717196	1	Bürstendichtung	Brush seal	Brosse joint
125	717153	1	Ring Achsabdichtung	Ring Axis protection	Anneau Protection d'axe
K135	708974	2	Bürstendichtung mit Befestigung	Brush seal with fastening	Brosse joint avec fixation
145	086600	2	Gewindestift M8x16 vz	Threaded pin M8x16 galv.	Tige filetée M8x16galv.
150	717095	1	Kettenrad	Chain wheel	Roue d'entraînement
K160	708975	2	Kettenrad mit Befestigung	Chain wheel with fastening	Roue d'entraînement avec fixation

BEF 320EX
BEF 320VX

Fahrwerk
Chassis
Mécanisme de roulement



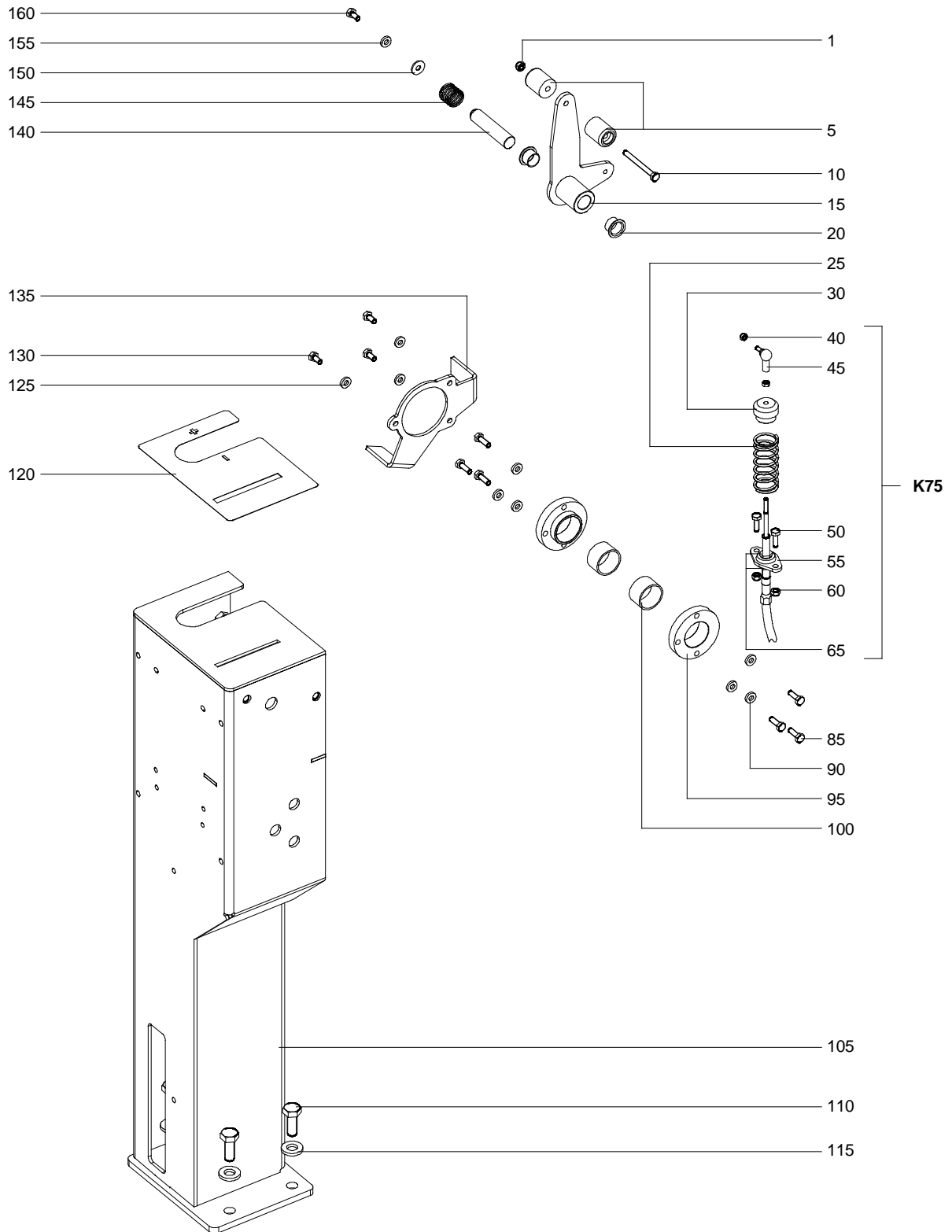
**Fahrwerk
Chassis
Mécanisme de roulement**

**BEF 320EX
BEF 320VX**

Pos. Item Rep.	Best.-Nr. Ref. No. Réf. No.	Stck. Qty. Qté.	Bezeichnung	Description	Designation
1	717090	1	Bandage Vollgummi	Rubber tire	Pneu en caoutchouc
5	717089	1	Radnabe	Wheel hub	Moyeu de roue
K15	708979	4	Rad kpl.	Wheel cpl.	Roue cpl.
25	717179	1	Befestigungsscheibe	Mounting plate	Plaque de montage
30	703169	3	Scheibe, selbstsichernd 8,2x16,6	Washer self-locking 8,2x16,6	Rondelle autotarodeuse 8,2x16,6
35	299600	3	Sechskantschraube M8x20 vz	Hexagon screw M8x20 galv.	Vis hexagonale M8x20 galv.
40	703171	1	Scheibe, selbstsichernd 10,3x21	Washer, self-locking 10,3x21	Rondelle autotarodeuse 10,3x21
45	602341	1	Sechskantschraube M10x25 vz	Hexagon screw M10x25 galv.	Vis hexagonale M10x25 galv.
K55	708980	4	Befestigungsscheibe mit Befestigung	Mounting plate with fastening	Plaque de montage avec fi- xation
65	327400	1	Senkschraube M10x18 vz	Countersunk screw M10x18 galv.	Vis à tête fraisée M10x18 galv.
70	717171	1	Vorlegescheibe	Washer	Rondelle
75	717181	1	Schwerlastrad	Heavy duty wheel	Roue robuste
K85	708981	2	Schwerlastrad mit Befestigung	Heavy duty wheel with fastening	Roue robuste avec fixation
95	327400	1	Senkschraube M10x18 vz	Countersunk screw M10x18 galv.	Vis à tête fraisée M10x18 galv.
100	717171	1	Vorlegescheibe	Washer	Rondelle
105	717187	1	Buchse	Bush	Douille
110	717180	1	Umlenkhebel	Reversing lever	Levier de renvoi
115	717187	1	Buchse	Bush	Douille
K125	708982	2	Umlenkhebel mit Befestigung	Reversing lever with fastening	Levier de renvoi avec fixation
135	271600	1	Scheibe A13 vz	Washer A13 galv.	Rondelle A13 galv.
140	714182	1	Sechskantschraube M12x12 vz	Hexagon screw M12x12 galv.	Vis hexagonale M12x12 galv.

BEF 320EX
BEF 320VX

Konsole
Console
Console



**Konsole
Console
Console**

**BEF 320EX
BEF 320VX**

Pos. Item Rep.	Best.-Nr. Ref. No. Réf. No.	Stck. Qty. Qté.	Bezeichnung	Description	Designation
1	361400	1	Sechskantmutter M6 vz	Hexagon nut M6 galv.	Ecrou à six pans M6 galv.
5	717190	2	Griff	Handle	Manche
10	703860	1	Sechskantschraube M6x60 vz	Hexagon screw M6x60 galv.	Vis hexagonale M6x60 galv.
15	717307	1	Fahrhebel SWT	Driving lever SWT	Levier d'entraînement SWT
20	705747	2	Gleitlager mit Bund	Plain bearing with flange	Palier lisse avec collet
25	717259	1	Druckstück	Pressure piece	Pièce de pression
30	717258	1	Druckfeder	Pressure spring	Ressort de pression
40	600138	2	Sechskantmutter selbsts. M5 vz	Hexagon nut, self-locking M5 galv.	Ecrou autotarodeuse M5 galv.
45	717136	2	Kugelgelenk	Spherical joint	Joint sphérique
50	703089	4	Sechskantschraube M6x18 vz	Hexagon screw M6x18 galv.	Vis hexagonale M6x18 galv.
55	717133	1	Betätigung	Operation	Actionnement
60	361400	4	Sechskantmutter M6 vz	Hexagon nut M6 galv.	Ecrou à six pans M6 galv.
65	714140	4	Sechskantmutter M10x1 vz	Hexagon nut M10x1 galv.	Ecrou à six pans M10x1 galv.
K75	708984	1	Betätigung mit Befestigung	Operation with fastening	Actionnement avec fixation
85	703089	6	Sechskantschraube M6x18 vz	Hexagon screw M6x18 galv.	Vis hexagonale M6x18 galv.
90	703167	6	Scheibe, selbstsichernd 6,5x13,5	Washer, self-locking 6,5x13,5	Rondelle autotarodeuse 6,5x13,5
95	707078	2	Lagerbuchse	Bearing bush	Coussinet
100	707127	2	Buchse	Bush	Douille
105	717305	1	Konsole SWT	Console SWT	Console SWT
110	703980	4	Sechskantschraube M12x30 vz	Hexagon screw M12x30 galv.	Vis hexagonale M12x30 galv.
115	703173	4	Scheibe, selbstsichernd 13x25,4	Washer, self-locking 13x25,4	Rondelle autotarodeuse 13x25,4
120	717318	1	Aufkleber Konsole	Adhesive label Console	Etiquette adhésive Console
125	703167	3	Scheibe, selbstsichernd 6,5x13,5	Washer, self-locking 6,5x13,5	Rondelle autotarodeuse 6,5x13,5
130	326100	3	Sechskantschraube M6x12 vz	Hexagon screw M6x12 galv.	Vis hexagonale M6x12 galv.
135	717314	1	Anschlagwinkel	Stop bracket	Equerre
140	717306	1	Achse Fahrhebel	Axis Driving lever	Axe Levier d'entraînement
145	717193	1	Druckfeder	Pressure spring	Ressort de pression
150	602395	1	Scheibe A6,4 vz	Washer A6,4 galv.	Rondelle A6,4 galv.
155	703167	1	Scheibe, selbstsichernd 6,5x13,5	Washer, self-locking 6,5x13,5	Rondelle autotarodeuse 6,5x13,5
160	326100	1	Sechskantschraube M6x12 vz	Hexagon screw M6x12 galv.	Vis hexagonale M6x12 galv.

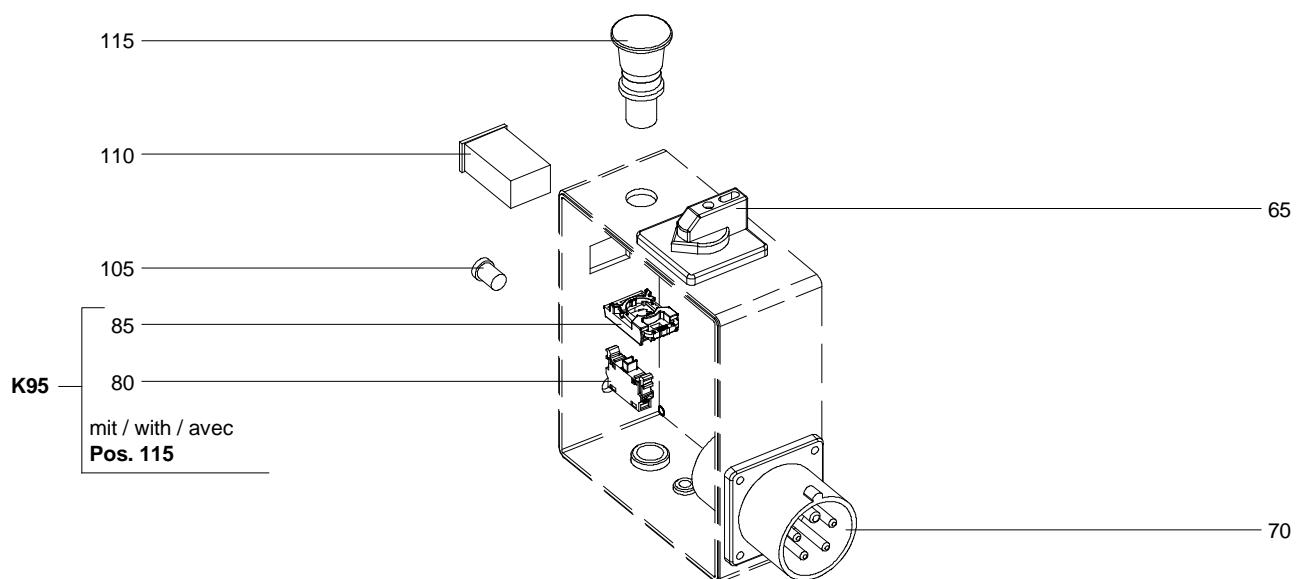
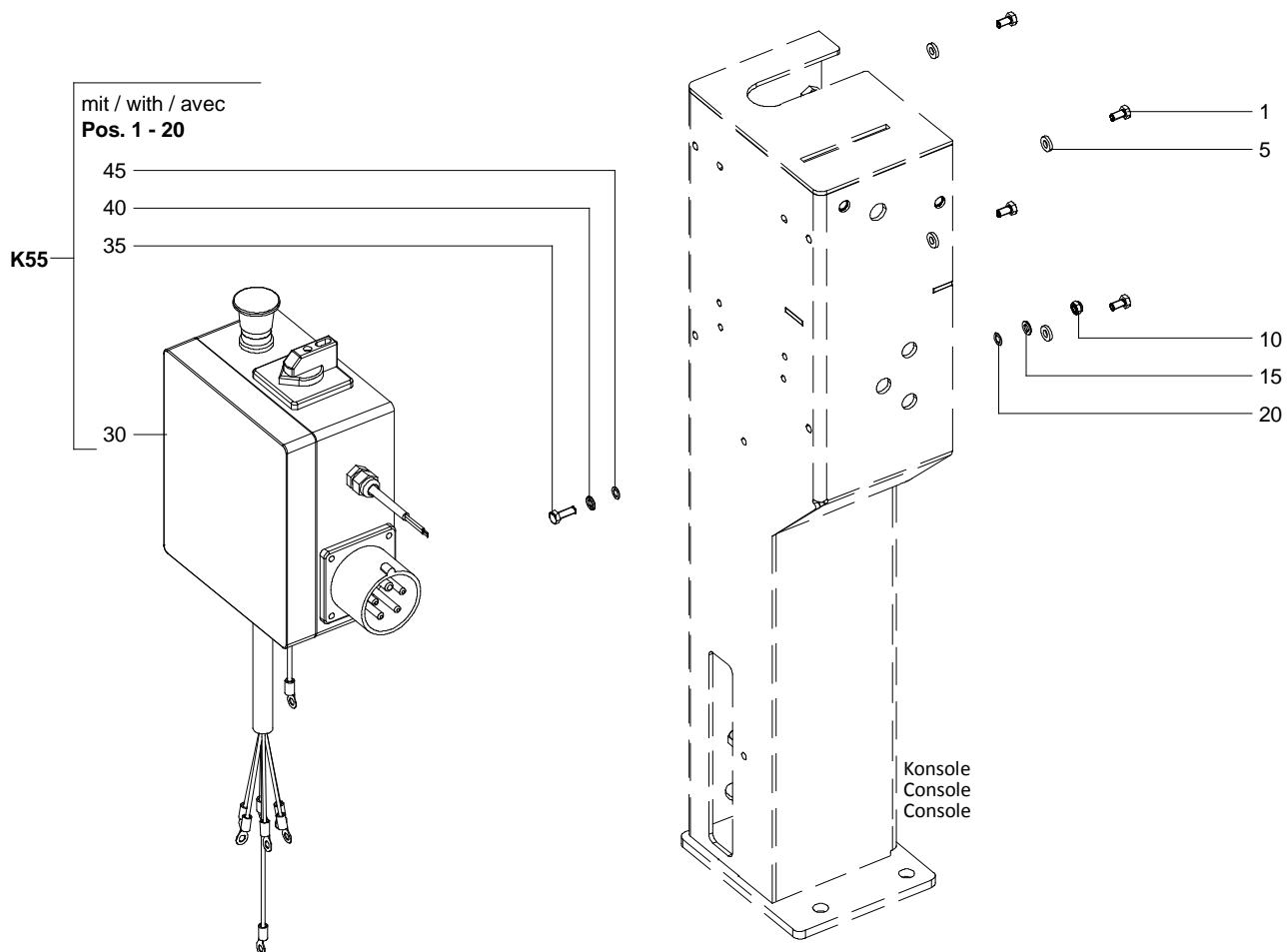
11kW

BEF 320EX

717135 Schaltkasten kpl.

717135 Control box cpl.

717135 Boîtier de manœuvre cpl.



717135 Schaltkasten kpl.
717135 Control box cpl.
717135 Boîtier de manœuvre cpl.

11kW
BEF 320EX

Pos. Item Rep.	Best.-Nr. Ref. No. Réf. No.	Stck. Qty. Qté.	Bezeichnung	Description	Designation
1	326100	4	Sechskantschraube M6x12 vz	Hexagon screw M6x12 galv.	Vis hexagonale M6x12 galv.
5	703167	4	Scheibe, selbstsichernd 6,5x13,5	Washer, self-locking 6,5x13,5	Rondelle autotarodeuse 6,5x13,5
10	361400	1	Sechskantmutter selbsts. M6 vz	Hexagon nut, self-locking M6 galv.	Ecrou autotarodeuse M6 galv.
15	050400	1	Scheibe B 6,4 Messing	Washer B 6,4 MS	Rondelle B 6,4 MS
20	050300	1	Fächerscheibe A 6,4 vz	Locking washer A 6,4 galv.	Rondelle à dente A 6,4 galv.
30	717135	1	Schaltkasten kpl.	Control box cpl.	Boîtier de manœuvre cpl.
35	703089	1	Sechskantschraube M6x18 vz	Hexagon screw M6x18 galv.	Vis hexagonale M6x18 galv.
40	050400	1	Scheibe B 6,4 Messing	Washer B 6,4 MS	Rondelle B 6,4 MS
45	050300	1	Fächerscheibe A 6,4 vz	Locking washer A 6,4 galv.	Rondelle à dente A 6,4 galv.
K55		1	Schaltkasten kpl. mit Befestigung	Control box cpl. with fastening	Boîtier de manœuvre cpl. avec fixation
65	717243	1	Stern-Dreieck- Motorschutzschalter	Star-delta switch	Commutateur étoile-triangle
70	717230	1	Anbaugerätestecker 32A	Connector plug 32A	Fiche femelle 32A
80	717241	1	Schaltelement	Contact element	Élément de commutation
85	717242	1	Halter	Holder	Cadre support
K95	709023	1	NOT-AUS Schalter kpl.	Emergency stop switch cpl.	Bouton d'arrêt d'urgence cpl.
105	703944	1	Sicherung 2,0 A	Fuse 2,0 A	Fusible 2,0 A
110	-	1	Betriebsstundenzähler	Operating hours counter	D'heures de fonctionnement
115	717240	1	NOT-AUS Schalter	Emergency stop switch	Bouton d'arrêt d'urgence

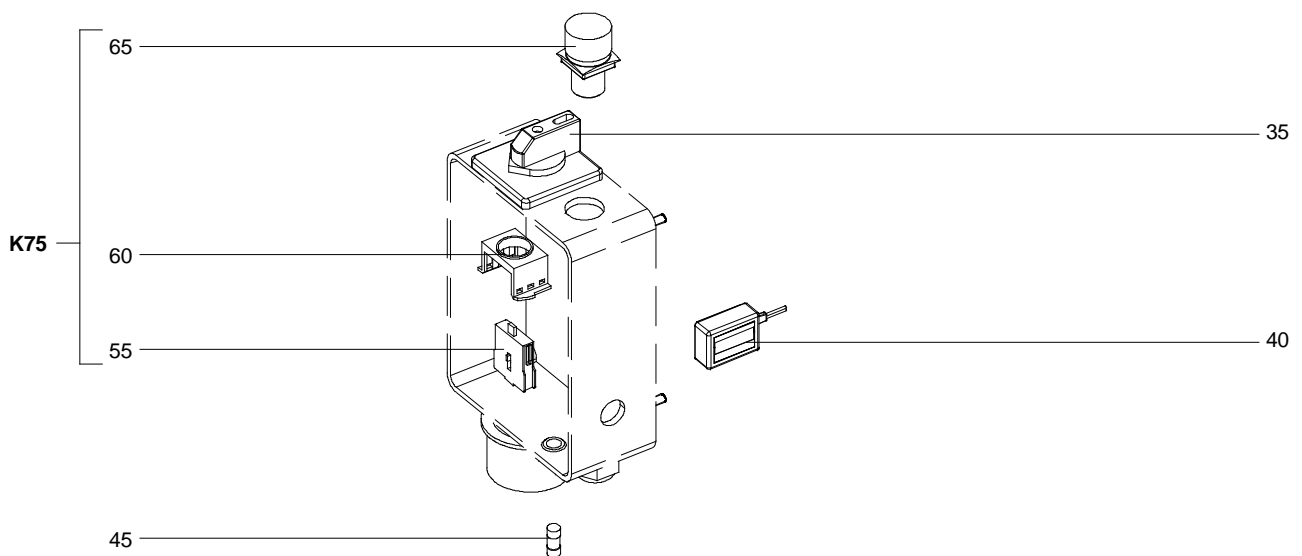
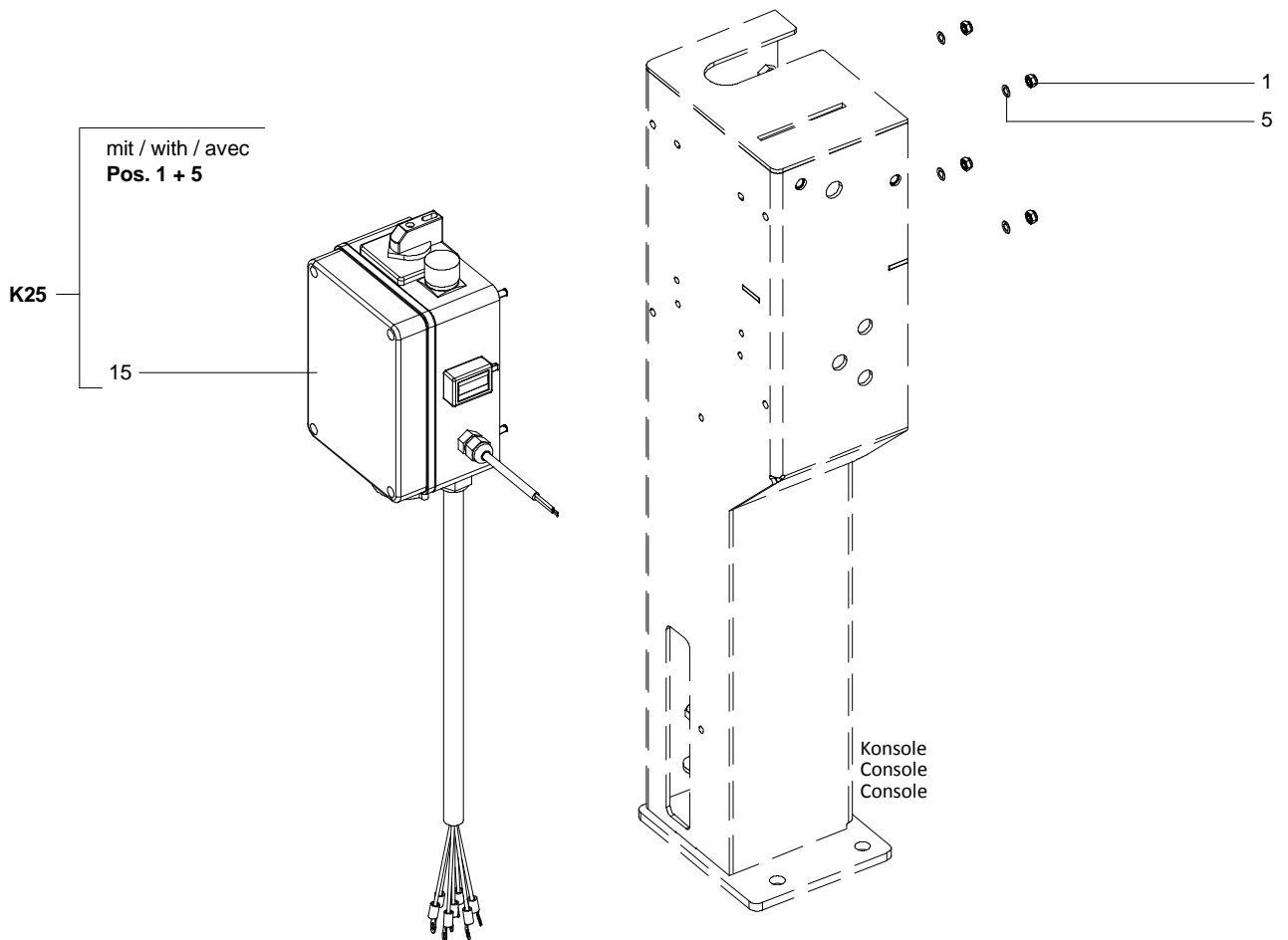
7,5kW

BEF 320EX

714107 Schaltkasten kpl.

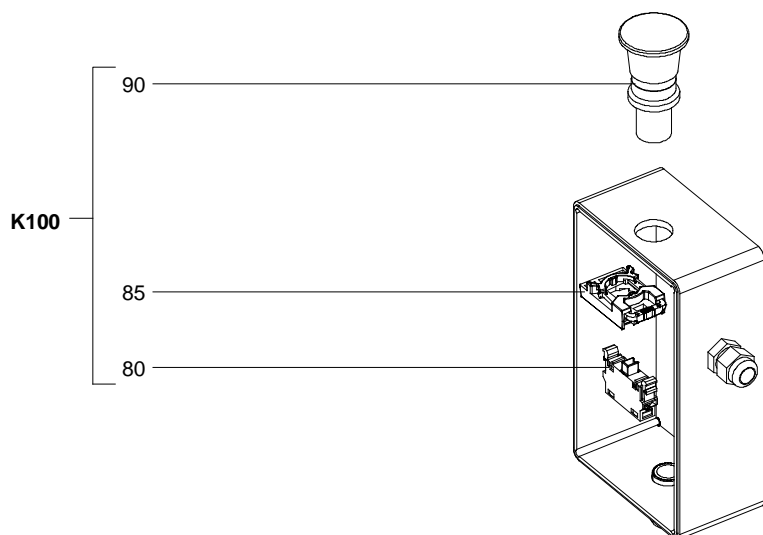
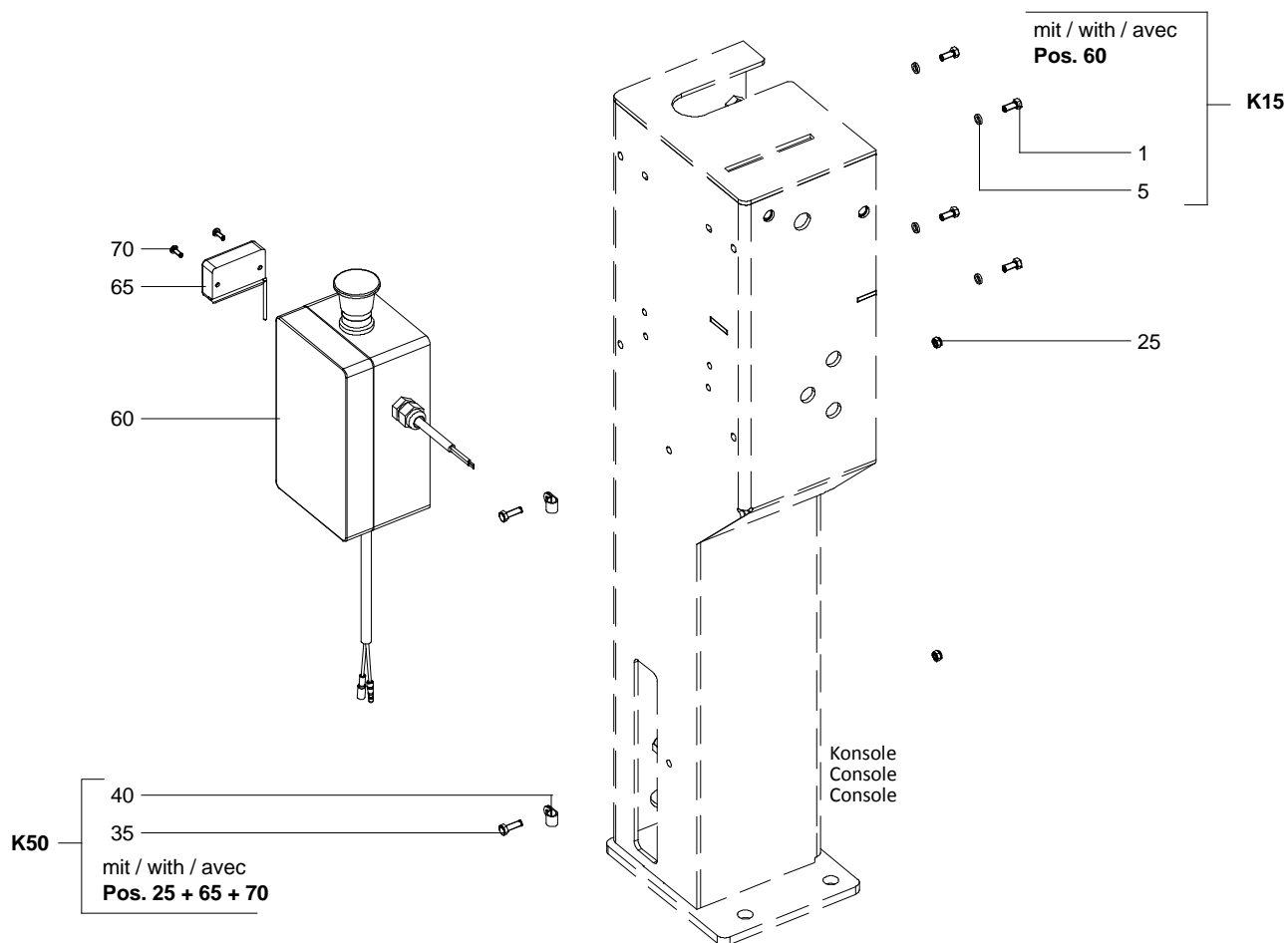
714107 Control box cpl.

714107 Boîtier de manœuvre cpl.



BEF 320VX

717142 Schaltkasten kpl.
717142 Control box cpl.
717142 Boîtier de manœuvre cpl.



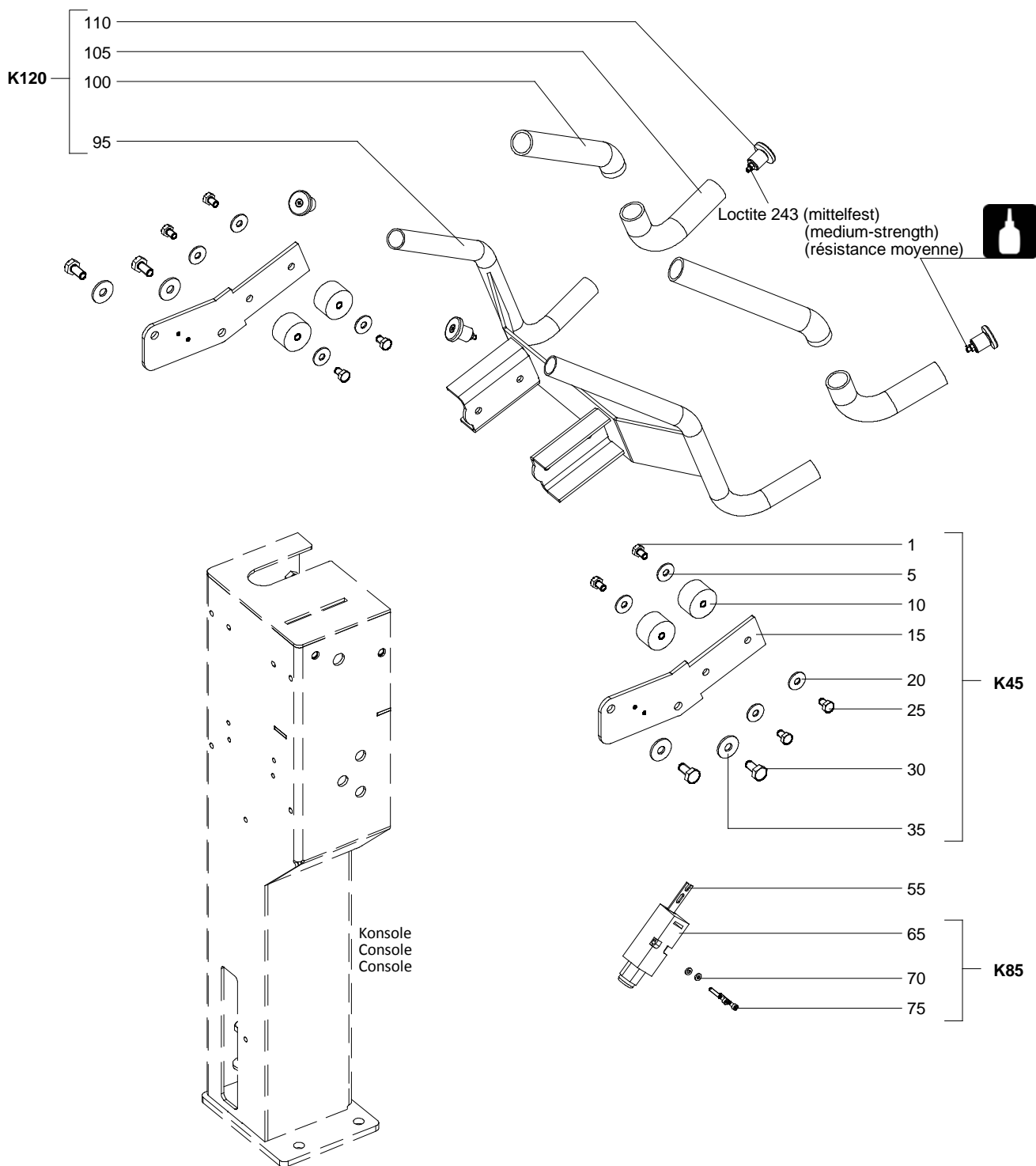
717142 Schaltkasten kpl.
717142 Control box cpl.
717142 Boîtier de manœuvre cpl.

BEF 320VX

Pos. Item Rep.	Best.-Nr. Ref. No. Réf. No.	Stck. Qty. Qté.	Bezeichnung	Description	Designation
1	700037	4	Sechskantschraube M5x12 vz	Hexagon screw M5x12 galv.	Vis à six pans M5x12 galv.
5	700038	4	Scheibe, selbstsichernd 5,2x9	Washer, self-locking 5,2x9	Rondelle autotarodeuse 5,2x9
K15	708992	1	Schaltkasten kpl. mit Befestigung	Control box cpl. with fastening	Boîtier de manœuvre cpl. avec fixation
25	600138	2	Sechskantmutter selbsts. M5 vz	Hexagon nut, self-locking M5 galv.	Ecrou autotarodeuse M5 galv.
35	700202	2	Sechskantschraube M5x16 vz	Hexagon screw M5x16 galv.	Vis hexagonale M5x16 galv.
40	608656	2	Schelle	Clamp	Circlip
K50	708991	1	Betriebsstundenzähler kpl.	Operating hours counter cpl.	Compteur d'heures cpl.
60	717142	1	Schaltkasten VX kpl.	Control box VX cpl.	Boîtier de manœuvre VX cpl.
65	717143	1	Betriebsstundenzähler, induktiv	Operating hours counter, inductive	Compteur d'heures, inductif
70	608513	2	PT-Schraube 3,5x10	Screw KB 3,5x10	Vis KB 3,5x10
80	717241	1	Schaltelement	Contact element	Élément de commutation
85	717242	1	Halter	Holder	Cadre support
90	717240	1	NOT-AUS Schalter	Emergency stop switch.	Bouton d'arrêt d'urgence
K100	709023	1	NOT-AUS Schalter kpl.	Emergency stop switch cpl.	Bouton d'arrêt d'urgence cpl.

BEF 320EX
BEF 320VX

Konsole - Führungsbügel
Console - Handle
Console - Manche



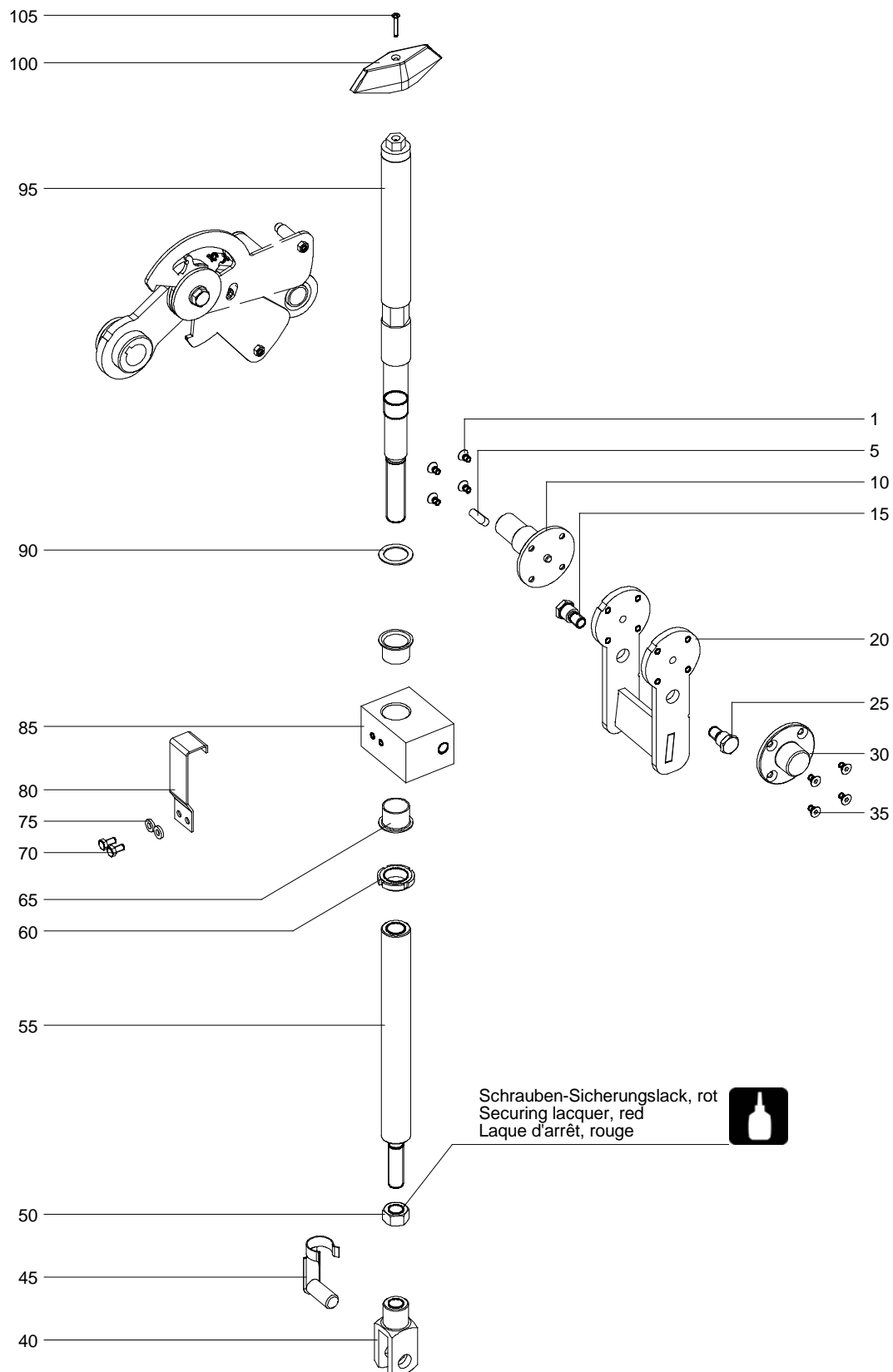
Konsole - Führungsbügel
Console - Handle
Console - Manche

BEF 320EX
BEF 320VX

Pos. Item Rep.	Best.-Nr. Ref. No. Réf. No.	Stck. Qty. Qté.	Bezeichnung	Description	Designation
1	299700	2	Sechskantschraube M8x12 vz	Hexagon screw M8x12 galv.	Vis hexagonale M8x12 galv.
5	300000	2	Scheibe 8,4 vz	Washer 8,4 galv.	Rondelle 8,4 galv.
10	717169	2	Puffer	Buffer	Amortisseur
15	717184	1	Anschlagplatte	Stop plate	Plaque d'arrêt
20	300000	2	Scheibe 8,4 vz	Washer 8,4 galv.	Rondelle 8,4 galv.
25	299700	2	Sechskantschraube M8x12 vz	Hexagon screw M8x12 galv.	Vis hexagonale M8x12 galv.
30	600194	2	Sechskantschraube M10x20 vz	Hexagon screw M10x20 galv.	Vis hexagonale M10x20 galv.
35	604251	2	Scheibe 10,5 vz	Washer 10,5 galv.	Rondelle 10,5 galv.
K45	708989	2	Anschlagplatte mit Befestigung	Stop plate with fastening	Plaque d'arrêt avec fixation
55	717271	1	Betätiger mit Seil	Actuator with cord	Actionneur avec corde
65	-	1	Sicherheitsschalter	Safety switch	Interrupteur de sécurité
70	-	2	Scheibe, selbstsichernd 4,3x9	Washer, self-locking 4,3x9	Rondelle autobloquante 4,3x9
75	-	2	Zylinderschraube M4x30 vz	Cylinder screw M4x30 galv.	Vis cylindrique M4x30 galv.
K85	717270	1	Sicherheitsschalter kpl.	Safety switch cpl.	Interrupteur de sécurité cpl.
95	717132	1	Führungsbügel SWT	Handle SWT	Manche SWT
100	717319	2	Griffschutz 220 mm	Handle protection 220 mm	Protection de manche 220 mm
105	717222	2	Griffschutz 185 mm	Handle protection 185 mm	Protection de manche 185 mm
110	717205	4	Endstopfen	End plug	Bouchon d'extrémité
K120	708990	1	Führungsbügel kpl.	Handle cpl.	Manche cpl.

BEF 320EX
BEF 320VX

Höhenverstellung
Height adjustment
Ajustage de l'hauteur



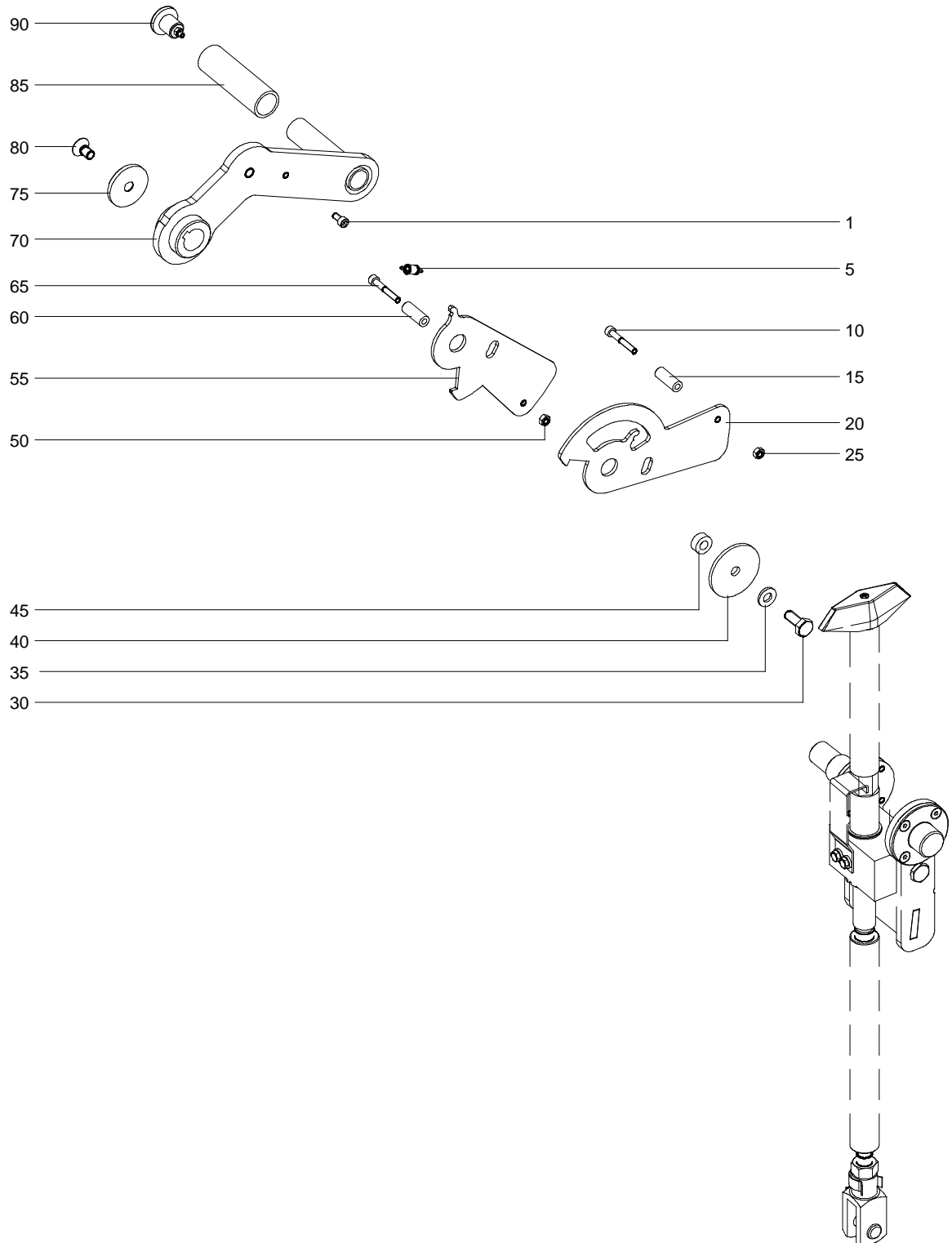
Höhenverstellung
Height adjustment
Ajustage de l'hauteur

BEF 320EX
BEF 320VX

Pos. Item Rep.	Best.-Nr. Ref. No. Réf. No.	Stck. Qty. Qté.	Bezeichnung	Description	Designation
1	600230	4	Senkschraube m. Innenskt. M6x10 vz	Countersunk screw M6x10 galv.	Vis à tête fraisée M6x10 galv.
5	703153	1	Passfeder A 8x7x25	Feather key A 8x7x25	Ressort d'ajustage A 8x7x25
10	717312	1	Lagerbolzen rechts	Bearing bolt right	Boulon de palier à droite
15	717315	1	Bundschraube	Collar screw	Vis à collerette
20	717308	1	Schwenkbügel SWT	Swivel bracket SWT	Étrier orientable SWT
25	717315	1	Bundschraube	Collar screw	Vis à collerette
30	707124	1	Lagerbolzen, links	Bearing bolt, left	Boulon de palier, à gauche
35	600230	4	Senkschraube m. Innenskt. M6x10 vz	Countersunk screw M6x10 galv.	Vis à tête fraisée M6x10 galv.
40	700163	1	Gabelkopf	Fork head	Tête de fourche
45	700165	1	ES-Bolzen	ES-bolt	ES-boulon
50	703122	1	Sechskantmutter M16 vz	Hexagon nut M16 galv.	Ecrou à six pans M16 galv.
55	717311	1	Gewindestange	Threaded rod	Tige filetée
60	193800	1	Nutmutter M25x1,5	Nut M25x1,5	Ecrou M25x1,5
65	703037	2	Buchse	Bush	Douille
70	326100	2	Sechskantschraube M6x12 vz	Hexagon screw M6x12 galv.	Vis hexagonale M6x12 galv.
75	703167	2	Scheibe, selbstsichernd 6,5x13,5	Washer, self-locking 6,5x13,5	Rondelle autotarodeuse 6,5x13,5
80	707139	1	Winkelfeder	Angle spring	Ressort d'angle
85	717309	1	Vierkantlager	Square bearing	Palier carré
90	703130	1	Passscheibe 25x35x1,4	Adjusting washer 25x35x1,4	Rondelle d'ajustage 25x35x1,4
95	717310	1	Einstellspindel	Adjusting spindle	Broche de réglage
100	260500	1	Drehgriff	Rotary handle	Poignée
105	601187	1	Linsensenkschraube M4x25 A2	Round. countersunk screw M4x25 A2	Vis à tête fraisée bombée M4x25 A2

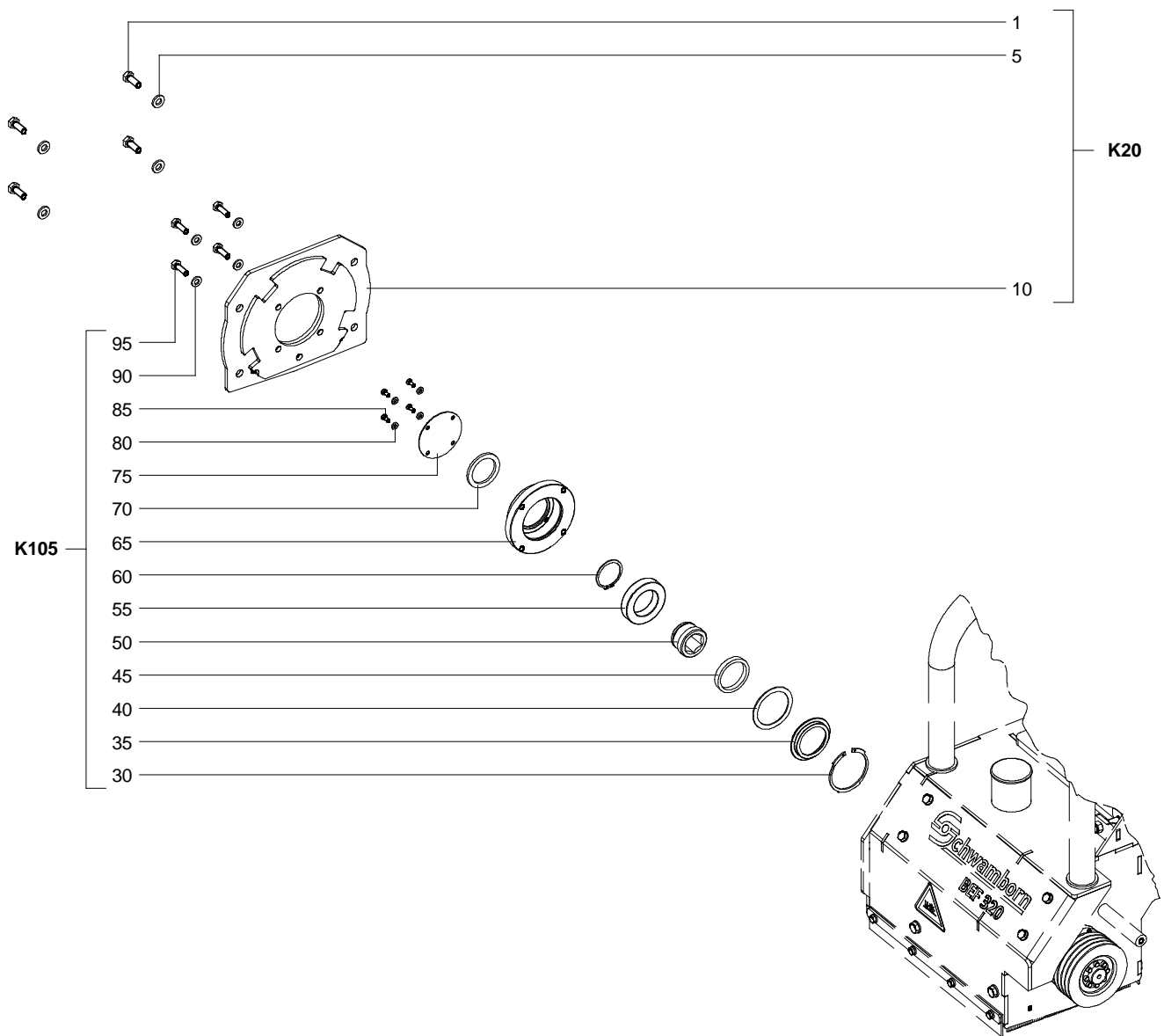
BEF 320EX
BEF 320VX

Höhenverstellung
Height adjustment
Ajustage de l'hauteur



BEF 320EX
BEF 320VX

Rotorlagerung - Gegenlager
Rotor bearing - Counter bearing
Logement de rotor - Contre-palier



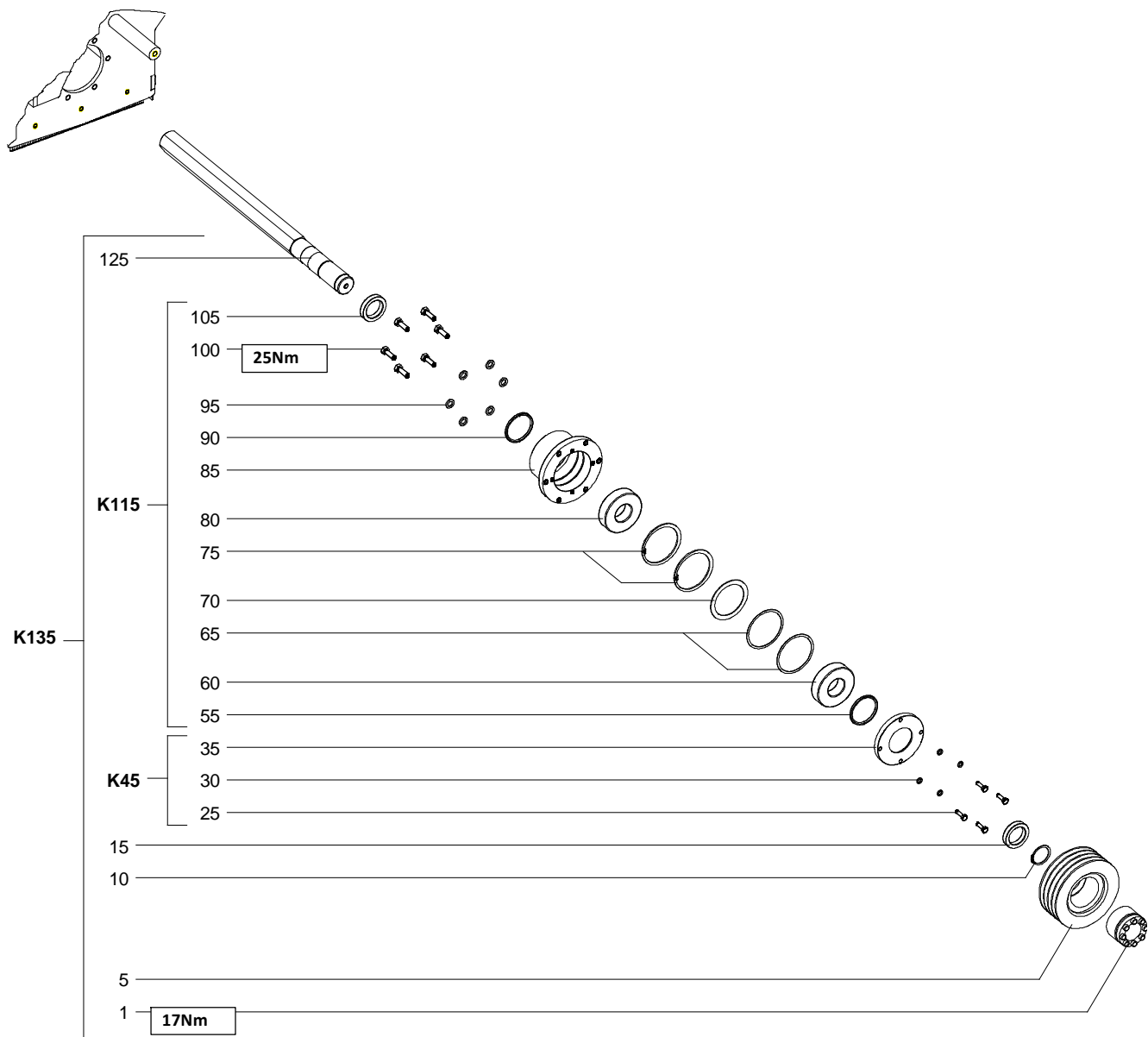
Rotorlagerung - Gegenlager
Rotor bearing - Counter bearing
Logement de rotor - Contre-palier

BEF 320EX
BEF 320VX

Pos. Item Rep.	Best.-Nr. Ref. No. Réf. No.	Stck. Qty. Qté.	Bezeichnung	Description	Designation
1	703980	4	Sechskantschraube M12x30 vz	Hexagon screw M12x30 galv.	Vis hexagonale M12x30 galv.
5	703173	4	Scheibe, selbstsichernd 13x25,4	Washer, self-locking 13x25,4	Rondelle autotarodeuse 13x25,4
10	717081	1	Platte Gegenlager SWT	Plate Counter bearing SWT	Plaque Contre-palier SWT
K20	708993	1	Platte Gegenlager mit Befestigung	Plate Counter bearing with fastening	Plaque Contre-palier avec fixation
30	717247	1	Seeger-Ring	Seeger-Ring	Seeger-Anneau
35	717246	1	Haltering	Retaining ring	Anneau de retenue
40	717248	1	Filzring	Felt ring	Bague de feutre
45	717245	1	Filzring	Felt ring	Bague de feutre
50	717066	1	Aufnahmhülse	Receiving sleeve	Recevoir douille
55	703846	1	Rillenkugellager	Groove ball bearing	Roulement à billes
60	703844	1	Sicherungsring	Locking ring	Bague de sécurité
65	717067	1	Abstützflansch	Supporting flange	Bride de support
70	717191	1	Filzring	Felt ring	Bague de feutre
75	717068	1	Deckel Abstützflansch	Cover Supporting flange	Couvercle Bride de support
80	703167	4	Scheibe, selbstsichernd 6,5x13,5	Washer, self-locking 6,5x13,5	Rondelle autotarodeuse 6,5x13,5
85	326100	4	Sechskantschraube M6x12 vz	Hexagon screw M6x12 galv.	Vis hexagonale M6x12 galv.
90	703171	4	Scheibe, selbstsichernd 10,3x21	Washer, self-locking 10,3x21	Rondelle autotarodeuse 10,3x21
95	703101	4	Sechskantschraube M10x30 vz	Hexagon screw M10x30 galv.	Vis hexagonale M10x30 galv.
K105	708995	1	Gegenlager kpl.	Counter bearing cpl.	Contre-palier cpl.

BEF 320EX
BEF 320VX

Rotorlagerung - Fräswelle kpl.
Rotor bearing - Cutting shaft cpl.
Logement de rotor - Arbre de fraisage cpl.



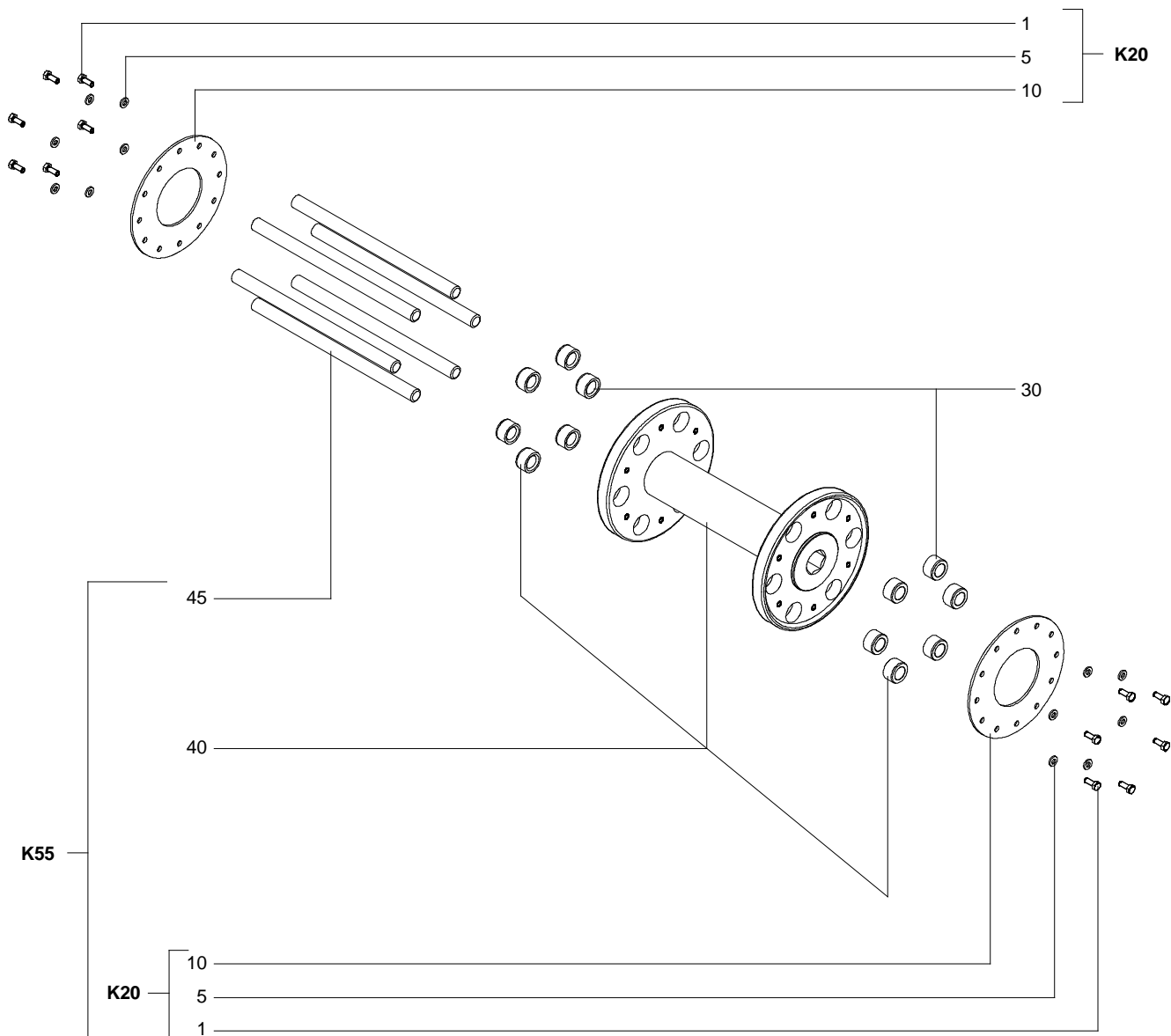
Rotorlagerung - Fräswelle kpl.
Rotor bearing - Cutting shaft cpl.
Logement de rotor - Arbre de fraisage cpl.

BEF 320EX
BEF 320VX

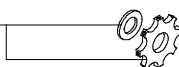
Pos. Item Rep.	Best.-Nr. Ref. No. Réf. No.	Stck. Qty. Qté.	Bezeichnung	Description	Designation
1	717117	1	Spannsatz	Tension set	Jeu de serrage
5	717077	1	Riemenscheibe Fräswelle	Belt pulley Cutting shaft	Poulie à courroie Arbre de fraisage
10	717076	1	Sicherungsring	Locking ring	Bague de sécurité
15	717069	1	Distanzring	Spacer	Bague d'écartement
25	601856	4	Sechskantschraube M6x20 vz	Hexagon screw M6x20 galv.	Vis hexagonale M6x20 galv.
30	353300	4	Scheibe, selbstsichernd 6,5x10,8	Washer, self-locking 6,5x10,8	Rondelle autotarodeuse 6,5x10,8
35	717071	1	Lagerdeckel	Bearing cover	Couvercle de palier
K45	708997	1	Lagerdeckel mit Befestigung	Bearing cover with fastening	Couvercle de palier avec fixation
55	703044	1	Wellendichtring	Radial seal ring	Bague d'étanchéité radiale
60	717059	1	Kugellager	Ball bearing	Roulement à billes
65	701797	2	Kugellagerausgleichs- scheibe	Ball bearing compensation disk	Disque d'équilibrage du roulement
70	703131	1	Passscheibe S 63x80x1.5	Adjusting washer S 63x80x1.5	Rondelle d'ajustage S 63x80x1.5
75	703060	2	Sicherungsring	Locking ring	Bague de sécurité
80	717059	1	Kugellager	Ball bearing	Roulement à billes
85	717070	1	Lagergehäuse	Bearing housing	Logement de palier
90	703044	1	Wellendichtring	Radial seal ring	Bague d'étanchéité radiale
95	703169	6	Scheibe, selbstsichernd 8,2x16,6	Washer self-locking 8,2x16,6	Rondelle autotarodeuse 8,2x16,6
100	367300	6	Sechskantschraube M8x25 vz	Hexagon screw M8x25 galv.	Vis hexagonale M8x25 galv.
105	717069	1	Distanzring	Spacer	Bague d'écartement
K115	708998	1	Lagergehäuse kpl.	Bearing housing cpl.	Logement de palier cpl.
125	717075	1	Fräswelle	Cutting shaft	Arbre de fraisage
K135	717040	1	Fräswelle cpl.	Cutting shaft cpl.	Arbre de fraisage cpl.

BEF 320EX
BEF 320VX

Rotor - grob
Rotor - rough
Rotor - gros



Zubehör siehe Preisliste
 Accessories see price list
 Accessoires cf. liste des prix



BEF 320EX
BEF 320VX

Rotorbestückung - 717280 Rotor kpl.
Rotor equipment - 717280 Rotor cpl.
Equipement du rotor - 717280 Rotor cpl.

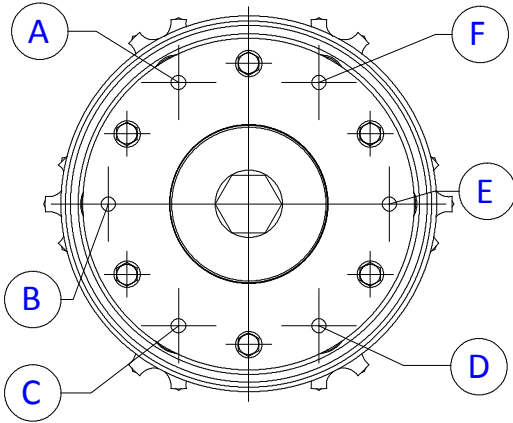
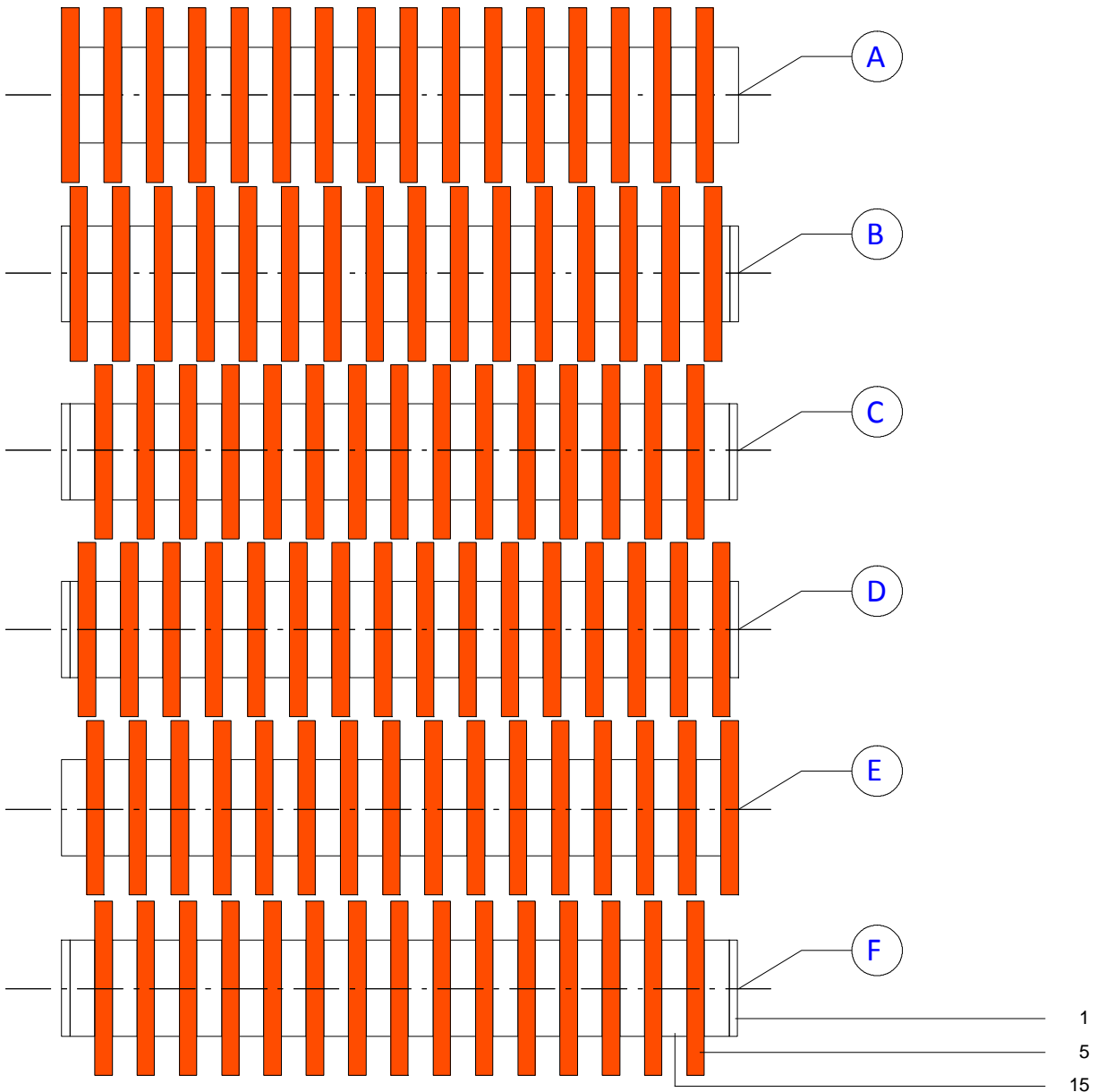


Abbildung zeigt Standard-Bestückung, die tatsächliche Bestückung kann aus fertigungstechnischen Gründen abweichen.

Hinweis:

Die Bestückung des Rotors muss immer symmetrisch* sein um eine Unwucht zu vermeiden!

(*= gegenüberliegende Lamellenstäbe müssen immer mit der gleichen Anzahl Lamellen und Distanzscheiben bestückt sein)



Rotorbestückung - 717280 Rotor kpl.
Rotor equipment - 717280 Rotor cpl.
Equipement du rotor - 717280 Rotor cpl.

BEF 320EX
BEF 320VX

Pos. Item Rep.	Best.-Nr. Ref. No. Réf. No.	Stck. Qty. Qté.	Bezeichnung	Description	Designation
1	714187	10	Scheibe	Washer	Rondelle
5	702660	94	8-Punkt HM-Lamelle	8 pt. tungsten carbide tipped HM cutters	Molettes en métal dur, octagonal, HM
15	717297	94	Zwischenscheibe	Washer hardened	Rondelles d'épaisseur

Abbildung zeigt Standard-Bestückung, die tatsächliche Bestückung kann aus fertigungstechnischen Gründen abweichen.

Hinweis:

Die Bestückung des Rotors muss immer symmetrisch* sein um eine Unwucht zu vermeiden!
 (*= gegenüberliegende Lamellenstäbe müssen immer mit der gleichen Anzahl Lamellen und Distanzscheiben bestückt sein)

Figure shows standard assembly, the actual assembly may vary for manufacturing reasons.

Indication:

The equipment of the rotor must always be symmetrical* to avoid an imbalance!
 (* = opposite drum shafts must always be equipped with the same number of cutters and washers)

Figure montre/affiche assemblage standard, l'ensemble peut varier pour des raisons de fabrication.

Indication:

L'équipement du rotor doit toujours être symétrique* pour éviter un déséquilibre!
 (* = axes pour le rotor opposés doivent toujours être équipés du même nombre de molettes et de rondelles)

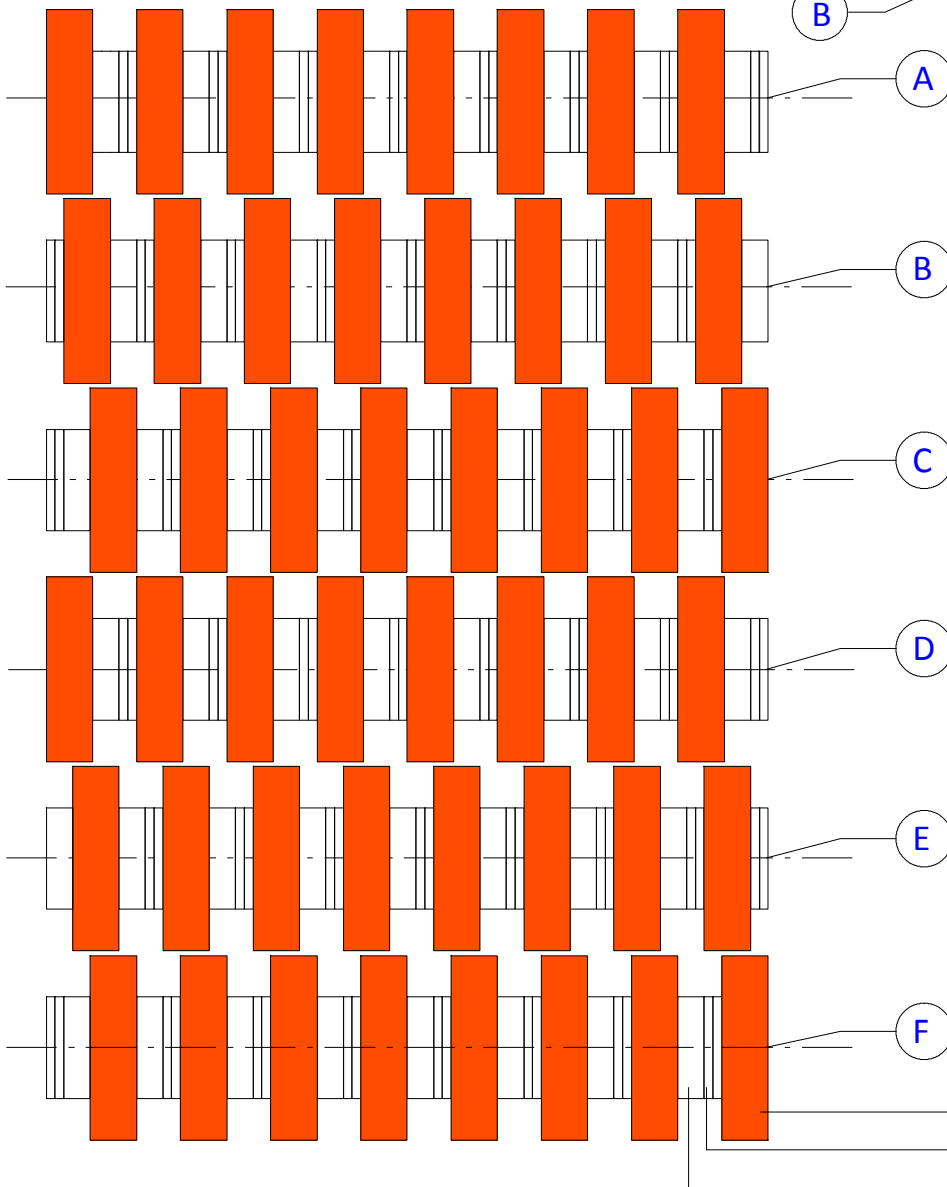
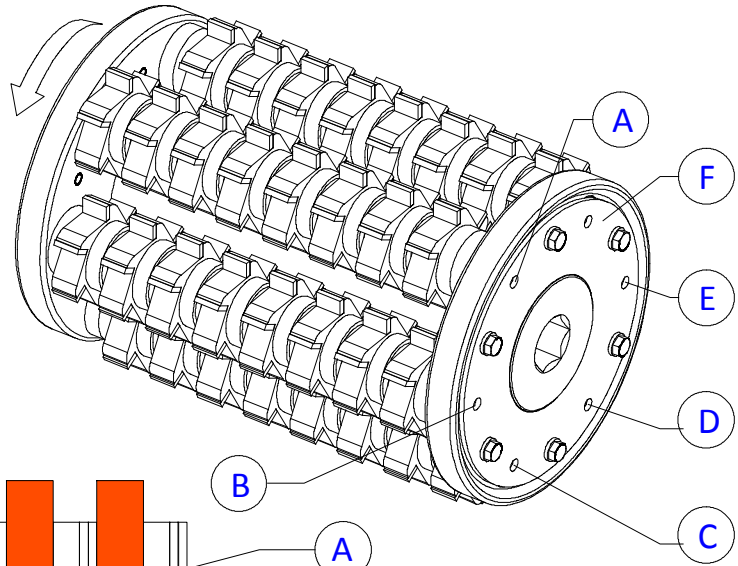
BEF 320EX
BEF 320VX

Rotorbestückung - 717281 Rotor kpl.
Rotor equipment - 717281 Rotor cpl.
Equipement du rotor - 717281 Rotor cpl.

Abbildung zeigt Standard-Bestückung, die tatsächliche Bestückung kann aus fertigungstechnischen Gründen abweichen.

Hinweis:

Die Bestückung des Rotors muss immer symmetrisch* sein um eine Unwucht zu vermeiden!
 (*= gegenüberliegende Lamellenstäbe müssen immer mit der gleichen Anzahl Lamellen und Distanzscheiben bestückt sein)



Rotorbestückung - 717281 Rotor kpl.
Rotor equipment - 717281 Rotor cpl.
Equipement du rotor - 717281 Rotor cpl.

BEF 320EX
BEF 320VX

Pos. Item Rep.	Best.-Nr. Ref. No. Réf. No.	Stck. Qty. Qté.	Bezeichnung	Description	Designation
1	718571	48	Schällamelle	Peeling cutters	Molettes d'écroûtage
5	714187	96	Scheibe	Washer	Rondelle
10	717297	48	Zwischenscheibe	Washer hardened	Rondelles d'épaisseur

Abbildung zeigt Standard-Bestückung, die tatsächliche Bestückung kann aus fertigungstechnischen Gründen abweichen.

Hinweis:

Die Bestückung des Rotors muss immer symmetrisch* sein um eine Unwucht zu vermeiden!
 (*= gegenüberliegende Lamellenstäbe müssen immer mit der gleichen Anzahl Lamellen und Distanzscheiben bestückt sein)

Figure shows standard assembly, the actual assembly may vary for manufacturing reasons.

Indication:

The equipment of the rotor must always be symmetrical* to avoid an imbalance!
 (* = opposite drum shafts must always be equipped with the same number of cutters and washers)

Figure montre/affiche assemblage standard, l'ensemble peut varier pour des raisons de fabrication.

Indication:

L'équipement du rotor doit toujours être symétrique* pour éviter un déséquilibre!
 (* = axes pour le rotor opposés doivent toujours être équipés du même nombre de molettes et de rondelles)

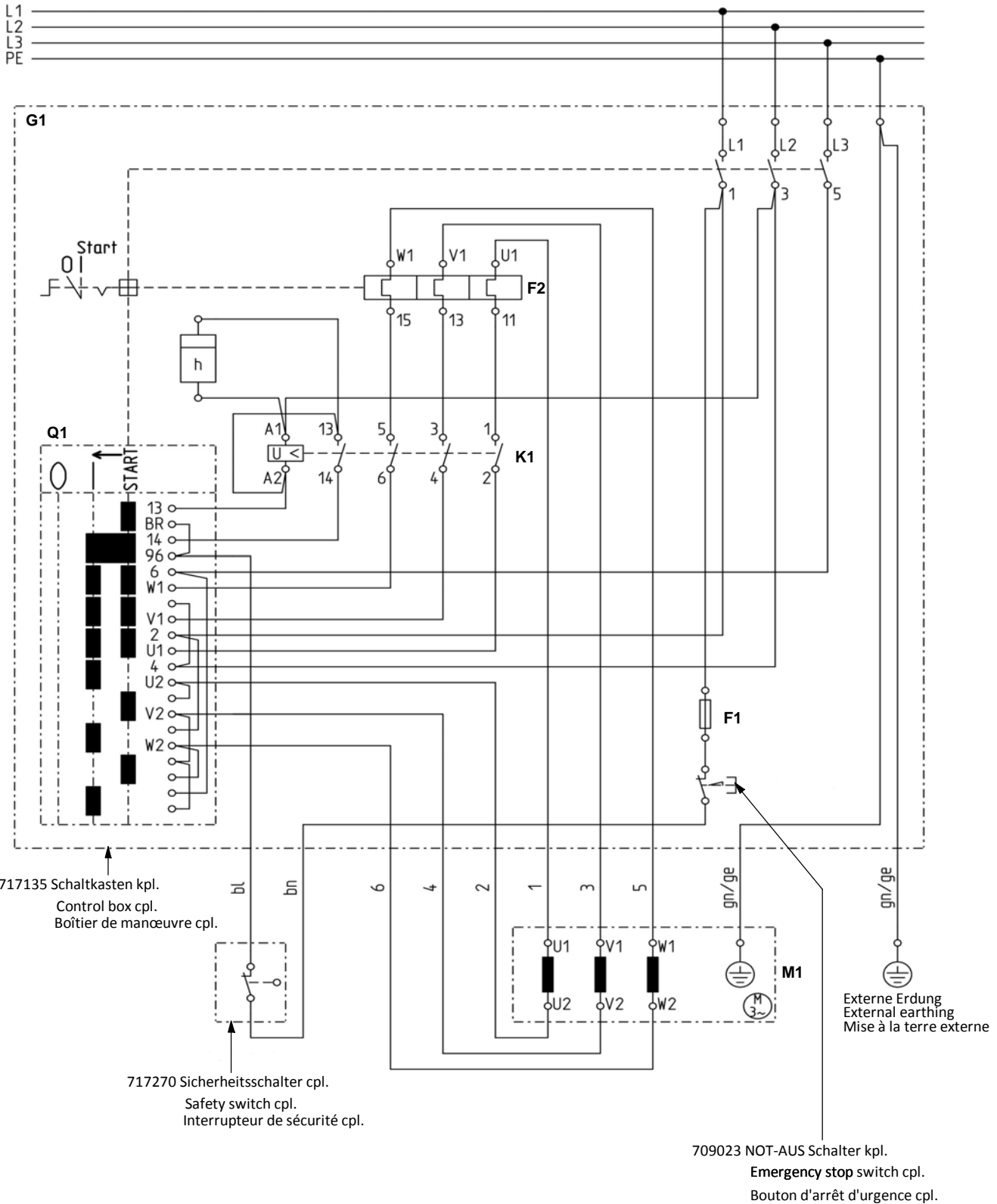
11kW

BEF 320EX

Schaltplan - 400V/50Hz

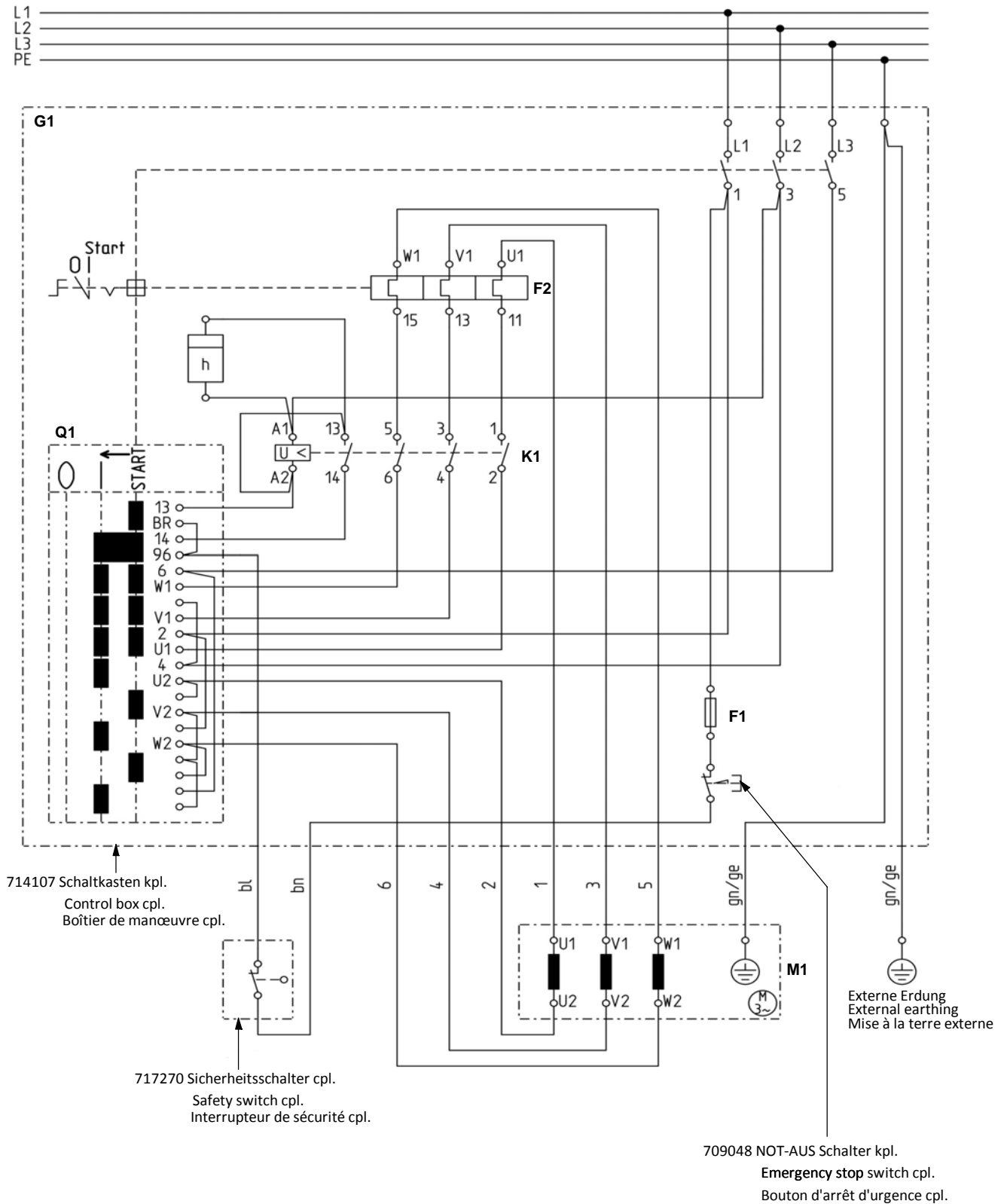
Wiring diagram - 400V/50Hz

Schéma des connexions - 400V/50Hz



Schaltplan - 400V/50Hz
Wiring diagram - 400V/50Hz
Schéma des connexions - 400V/50Hz

7,5kW
BEF 320EX



Model / Typ

BEF 320EX

11kW - 400V/50Hz

7,5kW - 400V/50Hz

11kW - 400V/60Hz

BEF 320VX

Ab Seriennr.

From Serial No.

A partir du no.

3 123 -3159

Ersatzteilpläne

Spare parts plans

Plans des pièces de rechange



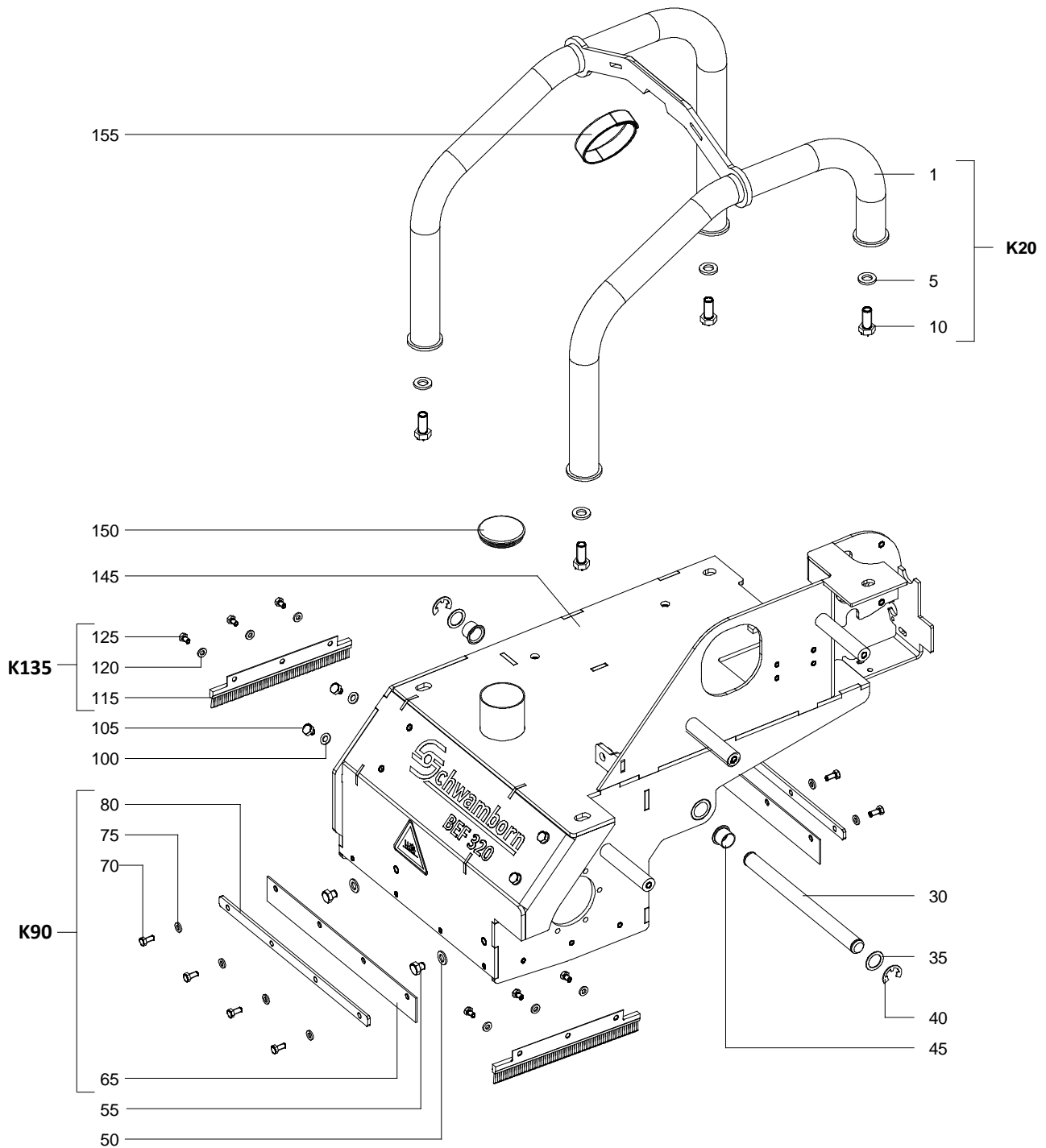
BEF 320 EX BEF 320 VX

Inhalt Contents Table des matières

Seite Page Page	Bezeichnung	Description	Designation
4	Gehäuse	Case	Carter
6	Gehäuse - Hydraulikpumpe	Case - Hydraulic pump	Carter - Pompe hydraulique
10	Gehäuse - Riemenspanner	Case - Belt tensioner	Carter - Tendeur de courroie
12	Riemen und Riemenschutz	Belts and belt protection	Courroies et protection de courroie
14	Motor BEF 320EX	Motor BEF 320EX	Moteur BEF 320EX
16	Motor BEF 320VX	Motor BEF 320VX	Moteur BEF 320VX
18	Fahrwerk	Chassis	Mécanisme de roulement
26	Konsole	Console	Console
28	717135 Schaltkasten kpl. BEF 320EX 11kW	717135 Control box cpl. BEF 320EX 11kW	717135 Boîtier de manœuvre cpl. BEF 320EX 11kW
30	714107 Schaltkasten kpl. BEF 320EX 7,5kW	714107 Control box cpl. BEF 320EX 7,5kW	714107 Boîtier de manœuvre cpl. BEF 320EX 7,5kW
32	717142 Schaltkasten kpl. BEF 320VX	717142 Control box cpl. BEF 320VX	717142 Boîtier de manœuvre cpl. BEF 320VX
34	Konsole - Führungsbügel	Console - Handle	Console - Manche
36	Höhenverstellung	Height adjustment	Ajustage de l'hauteur
40	Rotorlagerung - Gegenlager	Rotor bearing - Counter bearing	Logement de rotor - Contre-palier
42	Rotorlagerung - Fräswelle kpl.	Rotor bearing - Cutting shaft cpl.	Logement de rotor - Arbre de fraisage cpl.
44	Rotor - grob	Rotor - rough	Rotor - gros
46	Rotorbestückung - 717280 Rotor kpl.	Rotor equipment - 717280 Rotor cpl.	Equipement du rotor - 717280 Rotor cpl.
48	Rotorbestückung - 717281 Rotor kpl.	Rotor equipment - 717281 Rotor cpl.	Equipement du rotor - 717281 Rotor cpl.
50	Schaltplan - 400V/50Hz 11kW	Wiring diagram - 400V/50Hz 11kW	Schéma des connexions - 400V/50Hz 11kW
51	Schaltplan - 400V/50Hz 7,5kW	Wiring diagram - 400V/50Hz 7,5kW	Schéma des connexions - 400V/50Hz 7,5kW

BEF 320EX
BEF 320VX

Gehäuse
Case
Carter



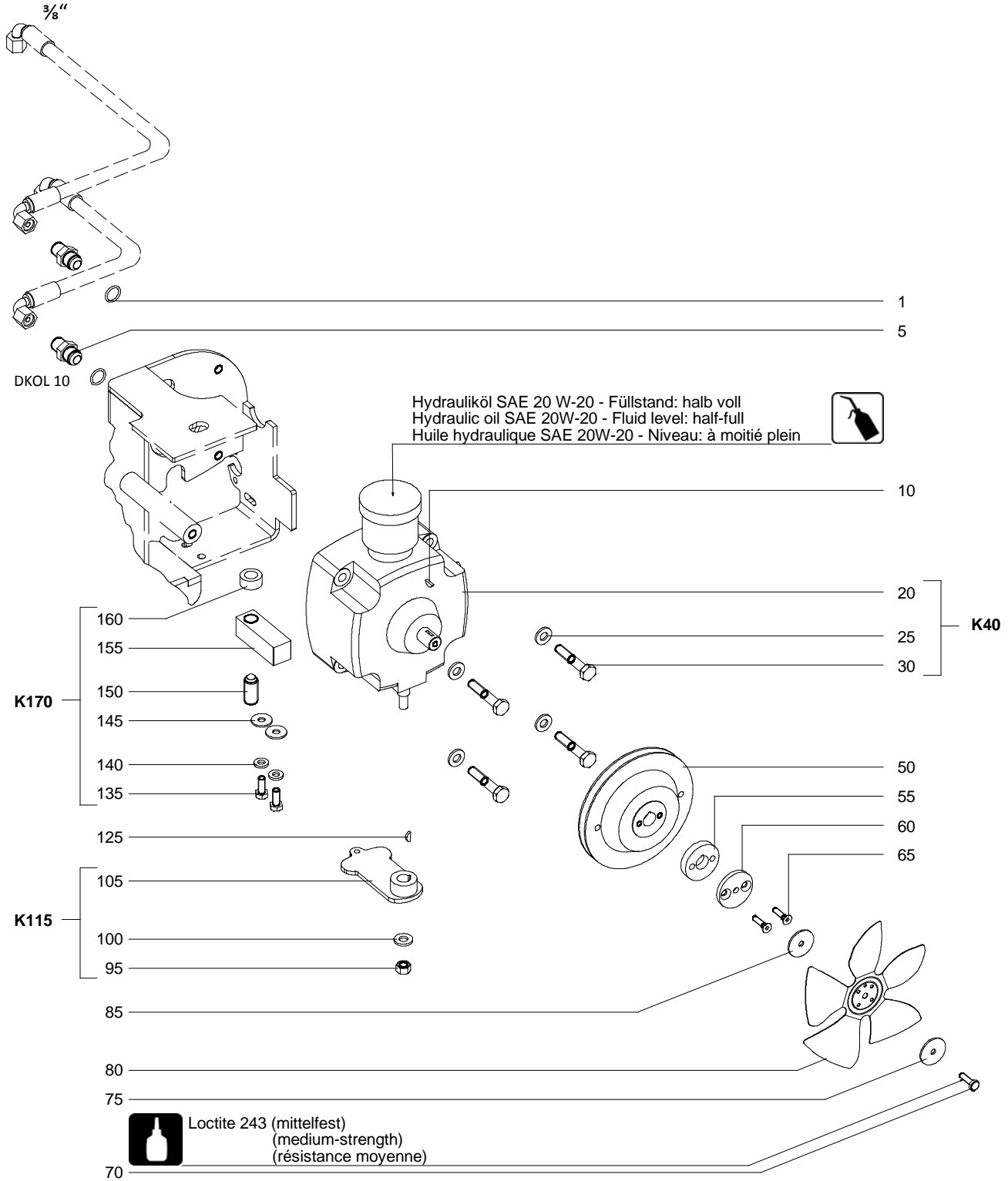
**Gehäuse
Case
Carter**

**BEF 320EX
BEF 320VX**

Pos. Item Rep.	Best.-Nr. Ref. No. Réf. No.	Stck. Qty. Qté.	Bezeichnung	Description	Designation
1	717316	1	Rohrrahmen SWT	Tube frame SWT	Cadre tubulaire SWT
5	700303	4	Scheibe, selbstsichernd 16x30,7	Washer, self-locking 16x30,7	Rondelle autotarodeuse 16x30,7
10	714050	4	Sechskantschraube M16x35 vz	Hexagon screw M16x35 galv.	Vis hexagonale M16x35 galv.
K20	709168	1	Rohrrahmen mit Befestigung	Tube frame with fastening	Cadre tubulaire avec fixation
30	717088	1	Scharnierbolzen	Hinge pin	Axes d'articulation
35	703130	2	Passscheibe 25x35x1,4	Adjusting washer 25x35x1,4	Rondelle d'ajustage 25x35x1,4
40	703149	2	Sicherungsscheibe 19 vz	Securing disc 19 galv.	Rondelle d'arrêt 19 galv.
45	703037	2	Buchse PAF 25215 P10	Bush PAF 25215 P10	Douille PAF 25215 P10
50	271600	2	Scheibe A13 vz	Washer A13 galv.	Rondelle A13 galv.
55	714182	2	Sechskantschraube M12x12 vz	Hexagon screw M12x12 galv.	Vis hexagonale M12x12 galv.
65	717104	1	Dichtstreifen	Sealing strip	Bande d'étanchéité
70	703801	4	Sechskantschraube M8x18 vz	Hexagon screw M8x18 galv.	Vis hexagonale M8x18 galv.
75	703169	4	Scheibe, selbstsichernd 8,2x16,6	Washer self-locking 8,2x16,6	Rondelle autotarodeuse 8,2x16,6
80	717103	1	Klemmleiste	Clamping band	Liston de serrage
K90	708953	2	Dichtstreifen mit Befesti- gung	Sealing strip with fastening	Bande d'étanchéité avec fi- xation
100	602212	4	Scheibe A10,5 vz	Washer A10,5 galv.	Rondelle A10,5 galv.
105	714181	4	Sechskantschraube M10x10 vz	Hexagon screw M10x10 galv.	Vis hexagonale M10x10 galv.
115	717138	1	Bürstenleiste	Brush strip	Brosse bande
120	703169	3	Scheibe, selbstsichernd 8,2x16,6	Washer self-locking 8,2x16,6	Rondelle autotarodeuse 8,2x16,6
125	299700	3	Sechskantschraube M8x12 vz	Hexagon screw M8x12 galv.	Vis hexagonale M8x12 galv.
K135	708954	2	Bürstenleiste mit Befestigung	Brush strip with fastening	Brosse bande avec fixation
145	708960	1	Chassis EX kpl.	Chassis EX cpl.	Châssis EX cpl.
	708961	1	Chassis VX kpl.	Chassis VX cpl.	Châssis VX cpl.
150	717139	1	Lamellenstopfen GL80x3-5,5	Lamellar plug GL80x3-5,5	Bouchon à lamelles GL80x3-5,5
155	708915	1	Klettband 0,55 m	Velcro Back to Back 0,55 m	Velcro Back to Back 0,55 m

BEF 320EX
BEF 320VX

Gehäuse - Hydraulikpumpe
Case - Hydraulic pump
Carter - Pompe hydraulique



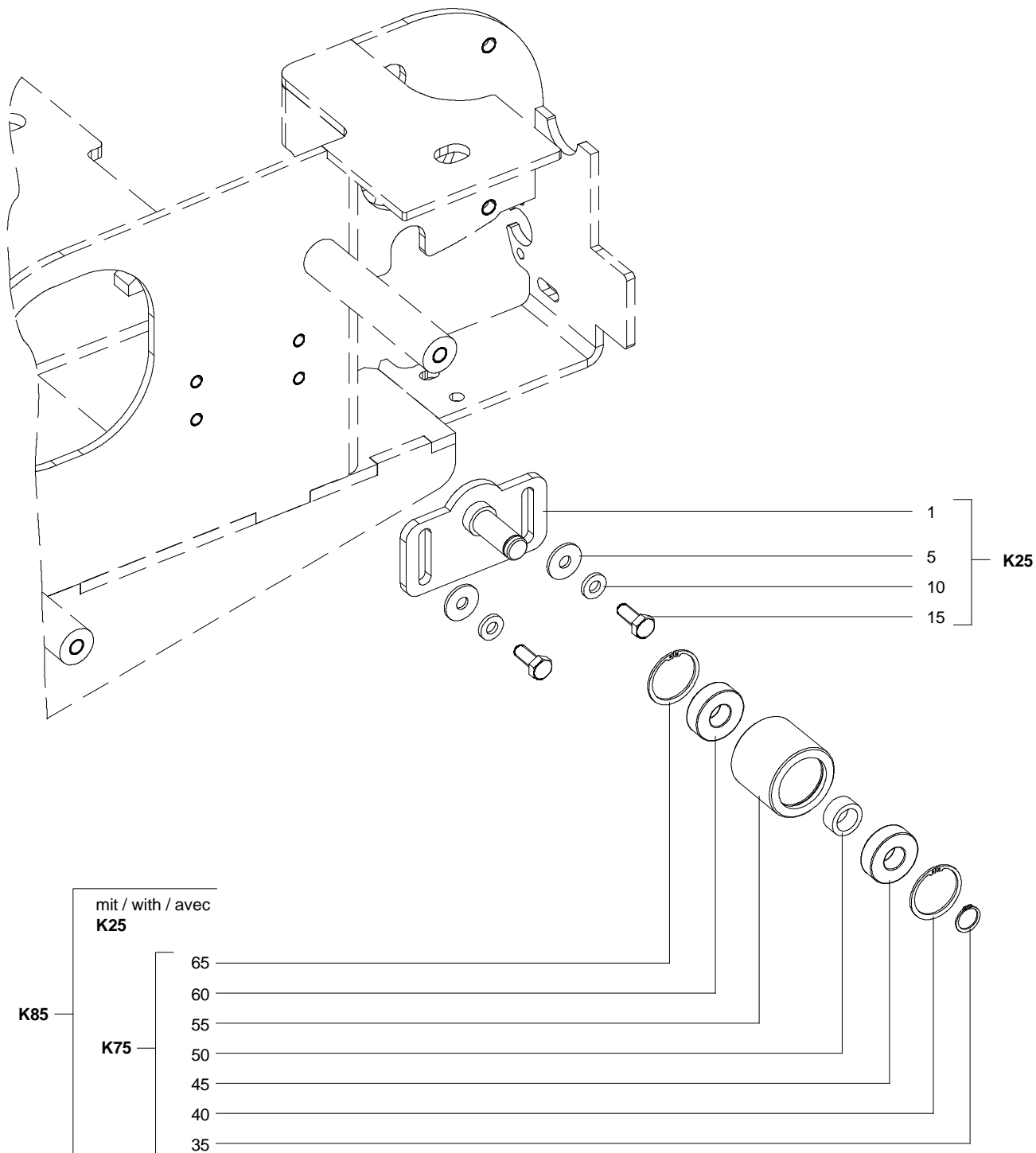
Gehäuse - Hydraulikpumpe
Case - Hydraulic pump
Carter - Pompe hydraulique

BEF 320EX
BEF 320VX

Pos. Item Rep.	Best.-Nr. Ref. No. Réf. No.	Stck. Qty. Qté.	Bezeichnung	Description	Designation
1	717144	2	O-Ring 16,36x2,21 NBR 90 Shore	O-Ring 16,36x2,21 NBR 90 Shore	Joint torique 16,36x2,21 NBR 90 Shore
5	717107	2	Adapter BSP-JIC AG R3/8-3/4	Adapter BSP-JIC AG R3/8-3/4	Adaptateur BSP-JIC AG R3/8-3/4
10	717151	1	Scheibenfeder 3x5	Woodruff key 3x5	Clavette disque 3x5
20	717110	1	Hydraulik-Pumpe	Hydraulic pump	Pompe hydraulique
25	703171	4	Scheibe, selbstsichernd 10,3x21	Washer, self-locking 10,3x21	Rondelle autotarodeuse 10,3x21
30	714068	4	Sechskantschraube M10x55 vz	Hexagon screw M10x55 galv.	Vis hexagonale M10x55 galv.
K40	708955	1	Hydraulik-Pumpe mit Befestigung	Hydraulic pump with fastening	Pompe hydraulique avec fixation
50	717109	1	Riemenscheibe Fahrpumpe	Belt pulley Drive pump	Poulie à courroie Entraîner la pompe
55	717206	1	Distanzhülse	Distance bush	Douille de distance
60	717156	1	Befestigungsscheibe Fahrpumpe	Mounting plate Drive pump	Plaque de montage Entraîner la pompe
65	042200	2	Senkschraube M6x25 vz	Countersunk screw M6x25 galv.	Vis à tête fraisée M6x25 galv.
70	717146	1	Sechskantschraube UNC 1/4"x7/8" vz	Hexagon screw UNC 1/4"x7/8" galv.	Vis hexagonale UNC 1/4"x7/8" galv.
75	717145	1	Scheibe 34x6,5x2	Washer 34x6,5x2	Rondelle 34x6,5x2
80	717108	1	Lüfterrad Fahrpumpe	Fan wheel Drive pump	Roue de ventilateur Entraîner la pompe
85	717145	1	Scheibe 34x6,5x2	Washer 34x6,5x2	Rondelle 34x6,5x2
95	717152	1	Sechskantmutter UNC 3/8" vz	Hexagon nut UNC 3/8" galv.	Ecrou à six pans UNC 3/8" galv.
100	703171	1	Scheibe, selbstsichernd 10,3x21	Washer, self-locking 10,3x21	Rondelle autotarodeuse 10,3x21
105	717111	1	Hebel Fahrpumpe SWT	Lever Drive pump SWT	Levier Entraîner la pompe SWT
K115	708956	1	Hebel Fahrpumpe mit Befestigung	Lever Drive pump with fastening	Levier Entraîner la pompe avec fixation
125	717151	1	Scheibenfeder 3x5	Woodruff key 3x5	Clavette disque 3x5

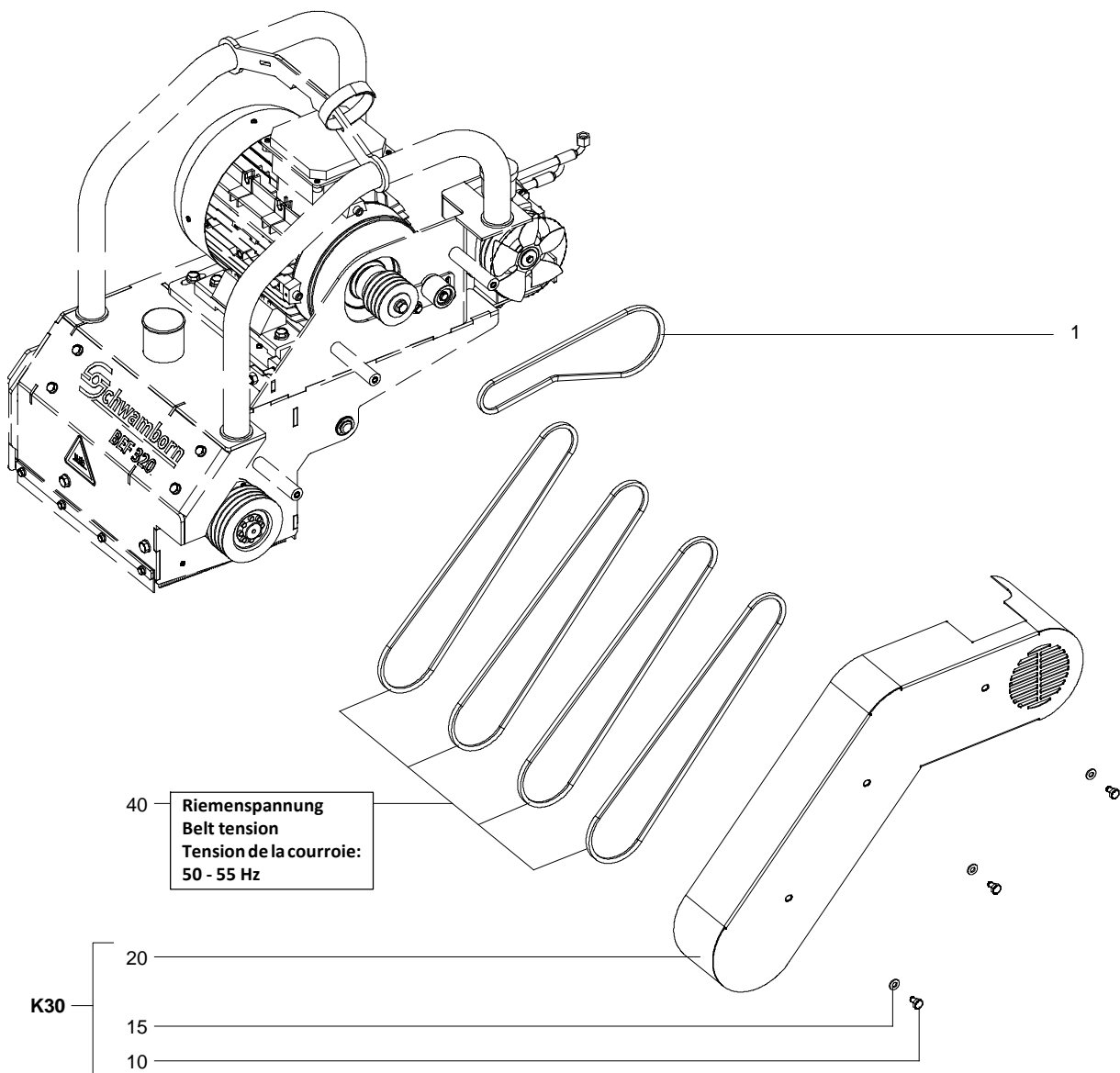
BEF 320EX
BEF 320VX

Gehäuse - Riemenspanner
Case - Belt tensioner
Carter - Tendeur de courroie



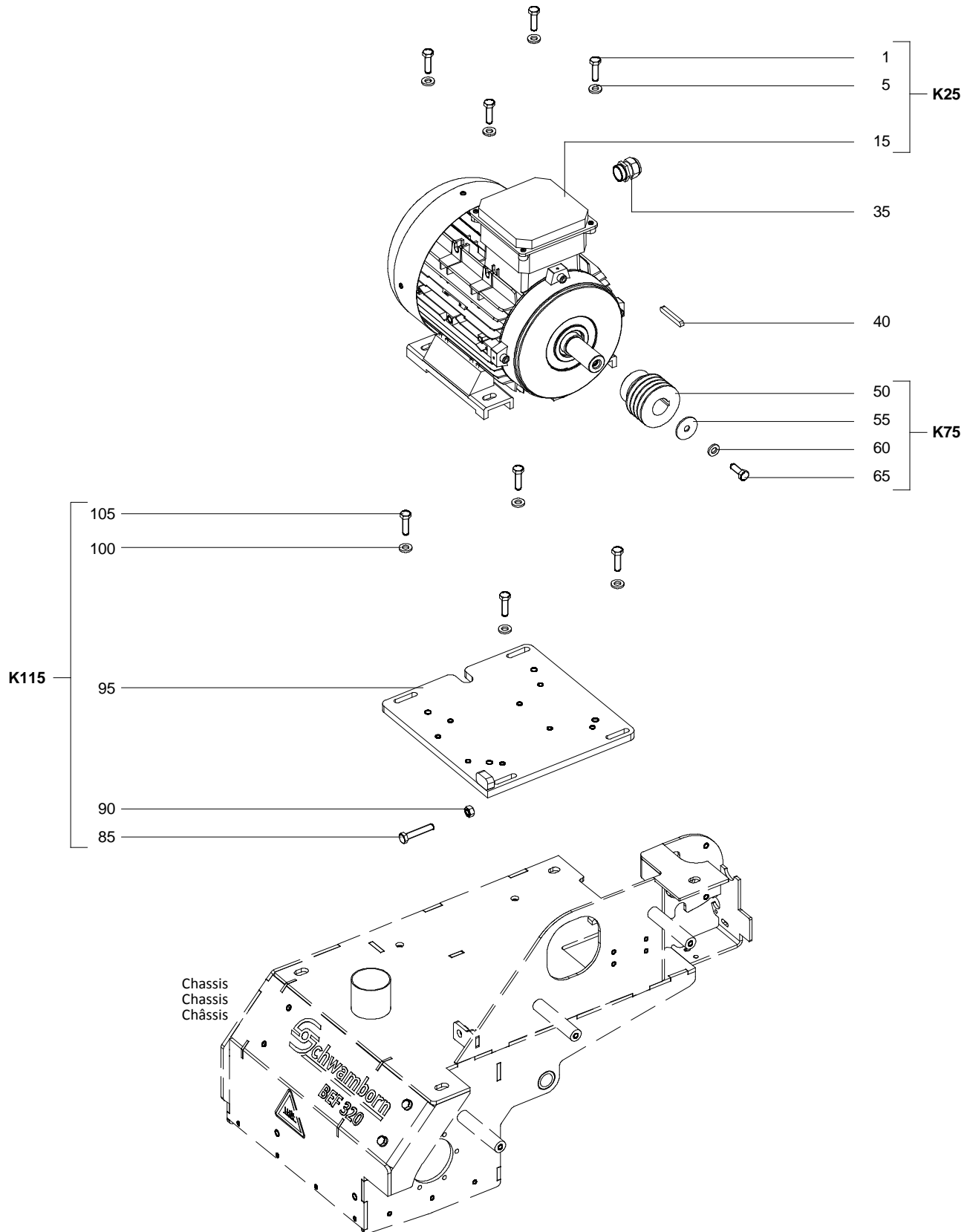
BEF 320EX
BEF 320VX

Riemen und Riemenschutz
Belts and belt protection
Courroies et protection de courroie



BEF 320EX

**Motor
 Motor
 Moteur**



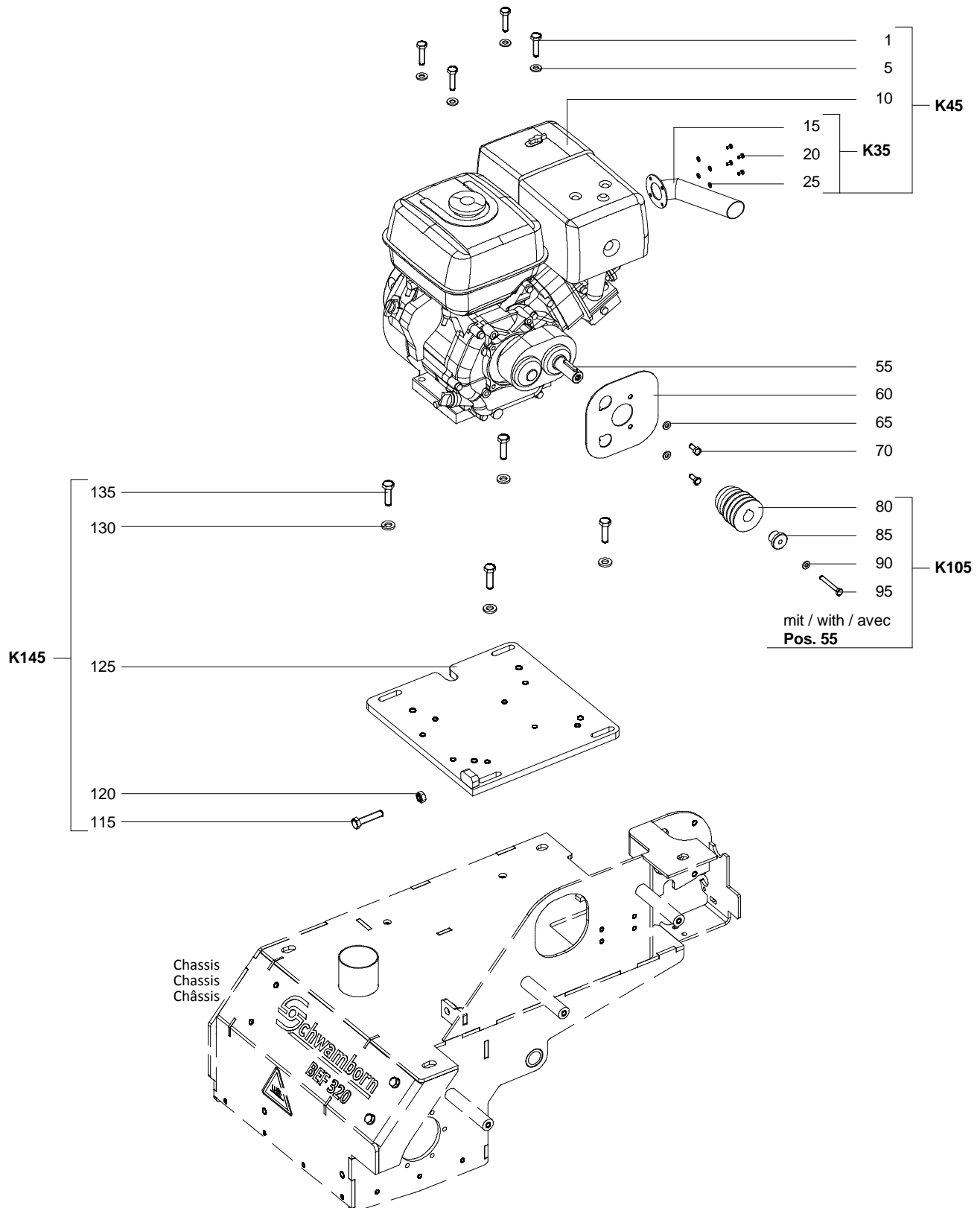
**Motor
Motor
Moteur**

BEF 320EX

Pos. Item Rep.	Best.-Nr. Ref. No. Réf. No.	Stck. Qty. Qté.	Bezeichnung	Description	Designation
1	076400	4	Sechskantschraube M12x40 vz	Hexagon screw M12x40 galv.	Vis hexagonale M12x40 galv.
	703101	4	Sechskantschraube M10x30 vz	Hexagon screw M10x30 galv.	Vis hexagonale M10x30 galv.
5	703173	4	Scheibe, selbstsichernd 13x25,4	Washer, self-locking 13x25,4	Rondelle autotarodeuse 13x25,4
	703171	4	Scheibe, selbstsichernd 10,3x21	Washer, self-locking 10,3x21	Rondelle autotarodeuse 10,3x21
15	717118	1	Motor 11kW 400V/50-60Hz	Motor 11kW 400V/50-60Hz	Moteur 11kW 400V/50-60Hz
	717116	1	Motor 7,5kW 400V/50Hz	Motor 7,5kW 400V/50Hz	Moteur 7,5kW 400V/50Hz
K25	708958	1	Motor 11kW mit Befestigung	Motor 11kW with fastening	Moteur 11kW avec fixation
	709046	1	Motor 7,5kW/16A mit Befestigung	Motor 7,5kW/16A with fastening	Moteur 7,5kW/16A avec fixation
35	717161	1	Kabelverschraubung M32x1,5	Cable fitting M32x1,5	Passe-câble à vis M32x1,5
-	717162	1	Erweiterung M25/M32x1,5 7,5kW	Extension M25/M32x1,5 7,5kW	Extension M25/M32x1,5 7,5kW
40	714136	1	Passfeder A 10x8x63 11kW	Feather key A 10x8x63 11kW	Ressort d'ajustage A 10x8x63 11kW
	703140	1	Passfeder A 10x8x63 7,5kW	Feather key A 10x8x63 7,5kW	Ressort d'ajustage A 10x8x63 7,5kW
50	717078	1	Riemenscheibe 50Hz	Belt pulley 50Hz	Poulie à courroie 50Hz
	717091	1	Riemenscheibe 60Hz	Belt pulley 60Hz	Poulie à courroie 60Hz
55	707073	1	Scheibe 50x13x3 vz	Washer 50x13x3 galv.	Rondelle 50x13x3 galv.
60	703173	1	Scheibe, selbstsichernd 13x25,4	Washer, self-locking 13x25,4	Rondelle autotarodeuse 13x25,4
65	703105	1	Sechskantschraube M12x35 vz	Hexagon screw M12x35 galv.	Vis hexagonale M12x35 galv.
K75	708959	1	Riemenscheibe 50Hz mit Befestigung	Belt pulley 50Hz with fastening	Poulie à courroie 50Hz avec fixation
	708599	1	Riemenscheibe 60Hz mit Befestigung	Belt pulley 60Hz with fastening	Poulie à courroie 60Hz avec fixation
85	717194	1	Sechskantschraube M12x65 vz	Hexagon screw M12x65 galv.	Vis hexagonale M12x65 galv.
90	075200	1	Sechskantmutter M12 vz	Hexagon nut M12 galv.	Ecrou à six pans M12 galv.
95	717102	1	Motorplatte SWT	Motor plate SWT	Plaque du moteur
100	703173	4	Scheibe, selbstsichernd 13x25,4	Washer, self-locking 13x25,4	Rondelle autotarodeuse 13x25,4
105	076400	4	Sechskantschraube M12x40 vz	Hexagon screw M12x40 galv.	Vis hexagonale M12x40 galv.
K115	708962	1	Motorplatte mit Befestigung	Motor plate with fastening	Plaque du moteur avec fixation

BEF 320VX

**Motor
 Motor
 Moteur**



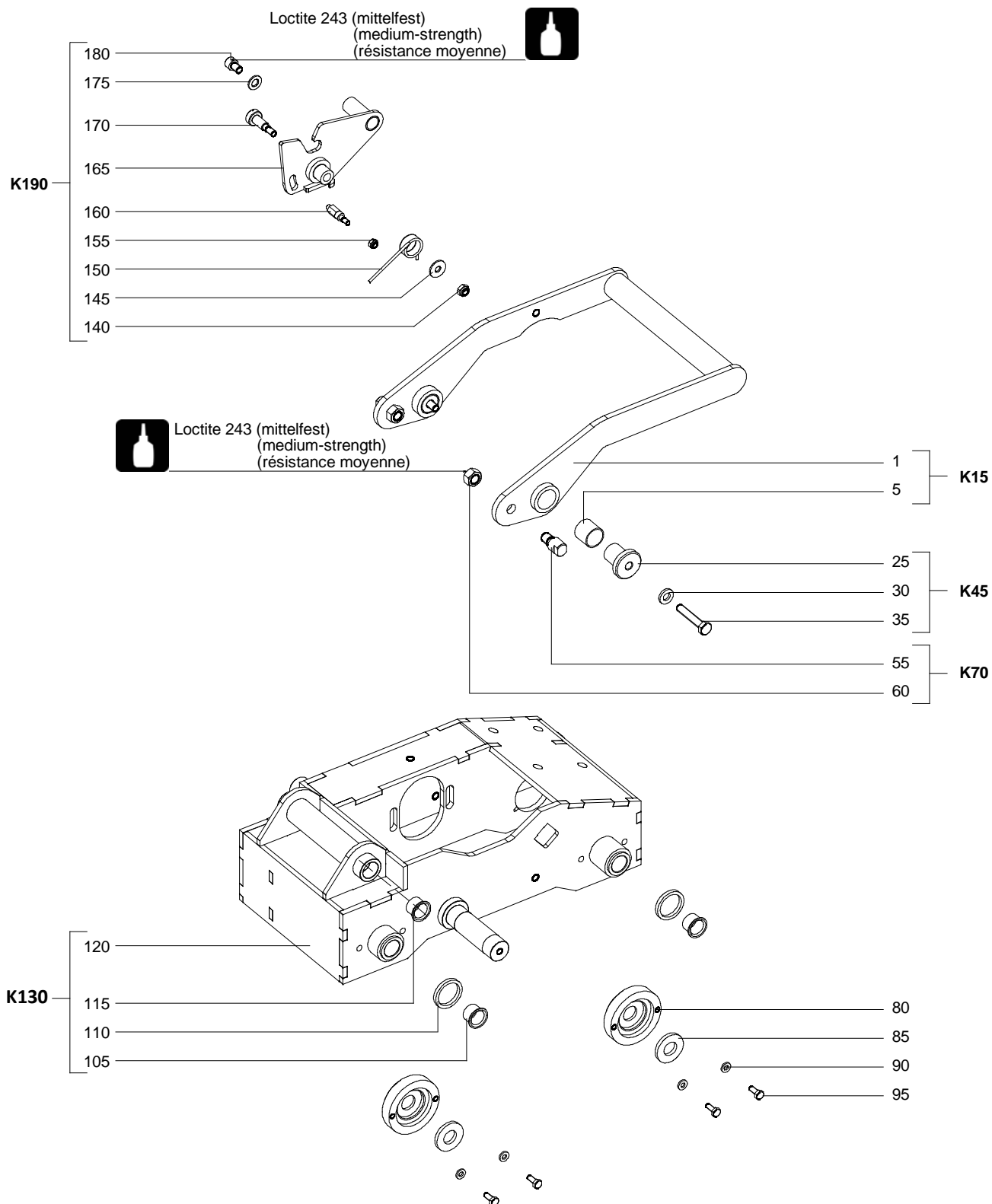
**Motor
Motor
Moteur**

BEF 320VX

Pos. Item Rep.	Best.-Nr. Ref. No. Réf. No.	Stck. Qty. Qté.	Bezeichnung	Description	Designation
1	703285	4	Sechskantschraube M10x40 vz	Hexagon screw M10x40 galv.	Vis hexagonale M10x40 galv.
5	703171	4	Scheibe, selbstsichernd 10,3x21	Washer, self-locking 10,3x21	Rondelle autotarodeuse 10,3x21
10	717140	1	Honda-Motor GX390	Honda-Motor GX390	Honda-Moteur GX390
15	717141	1	Endrohr SWT	Exhaust-pipe end SWT	Tuyau d'échappement SWT
20	608597	4	Linsenschraube C M4x8	Pan-head screw C M4x8	Vis à tête bombée C M4x8
25	703165	4	Scheibe, selbstsichernd 4,3x9	Washer, self-locking 4,3x9	Rondelle autobloquante 4,3x9
K35	708963	1	Endrohr mit Befestigung	Exhaust-pipe end with fastening	Tuyau d'échappement avec fixation
K45	708964	1	Motor kpl. mit Befestigung	Motor cpl. with fastening	Moteur cpl. avec fixation
55	703872	1	Passfeder A 7x7x40	Feather key A 7x7x40	Ressort d'ajustage A 7x7x40
60	717203	1	Schutzblech	Protection plate	Tôle de protection
65	703169	2	Scheibe, selbstsichernd 8,2x16,6	Washer self-locking 8,2x16,6	Rondelle autotarodeuse 8,2x16,6
70	703801	2	Sechskantschraube M8x18 vz	Hexagon screw M8x18 galv.	Vis hexagonale M8x18 galv.
80	717106	1	Riemenscheibe V-Motor	Belt pulley V-Motor	Poulie à courroie V-Moteur
85	717204	1	Scheibe vz	Washer galv.	Rondelle galv.
90	703169	1	Scheibe, selbstsichernd 8,2x16,6	Washer self-locking 8,2x16,6	Rondelle autotarodeuse 8,2x16,6
95	714052	1	Sechskantschraube M8x60 vz	Hexagon screw M8x60 galv.	Vis hexagonale M8x60 galv.
K105	708965	1	Riemenscheibe mit Befestigung	Belt pulley with fastening	Poulie à courroie avec fixation
115	717194	1	Sechskantschraube M12x55 vz	Hexagon screw M12x55 galv.	Vis hexagonale M12x55 galv.
120	075200	1	Sechskantmutter M12 vz	Hexagon nut M12 galv.	Ecrou à six pans M12 galv.
125	717102	1	Motorplatte SWT	Motor plate SWT	Plaque du moteur
130	703173	4	Scheibe, selbstsichernd 13x25,4	Washer, self-locking 13x25,4	Rondelle autotarodeuse 13x25,4
135	076400	4	Sechskantschraube M12x40 vz	Hexagon screw M12x40 galv.	Vis hexagonale M12x40 galv.
K145	708962	1	Motorplatte mit Befestigung	Motor plate with fastening	Plaque du moteur avec fixation

BEF 320EX
BEF 320VX

Fahrwerk
Chassis
Mécanisme de roulement



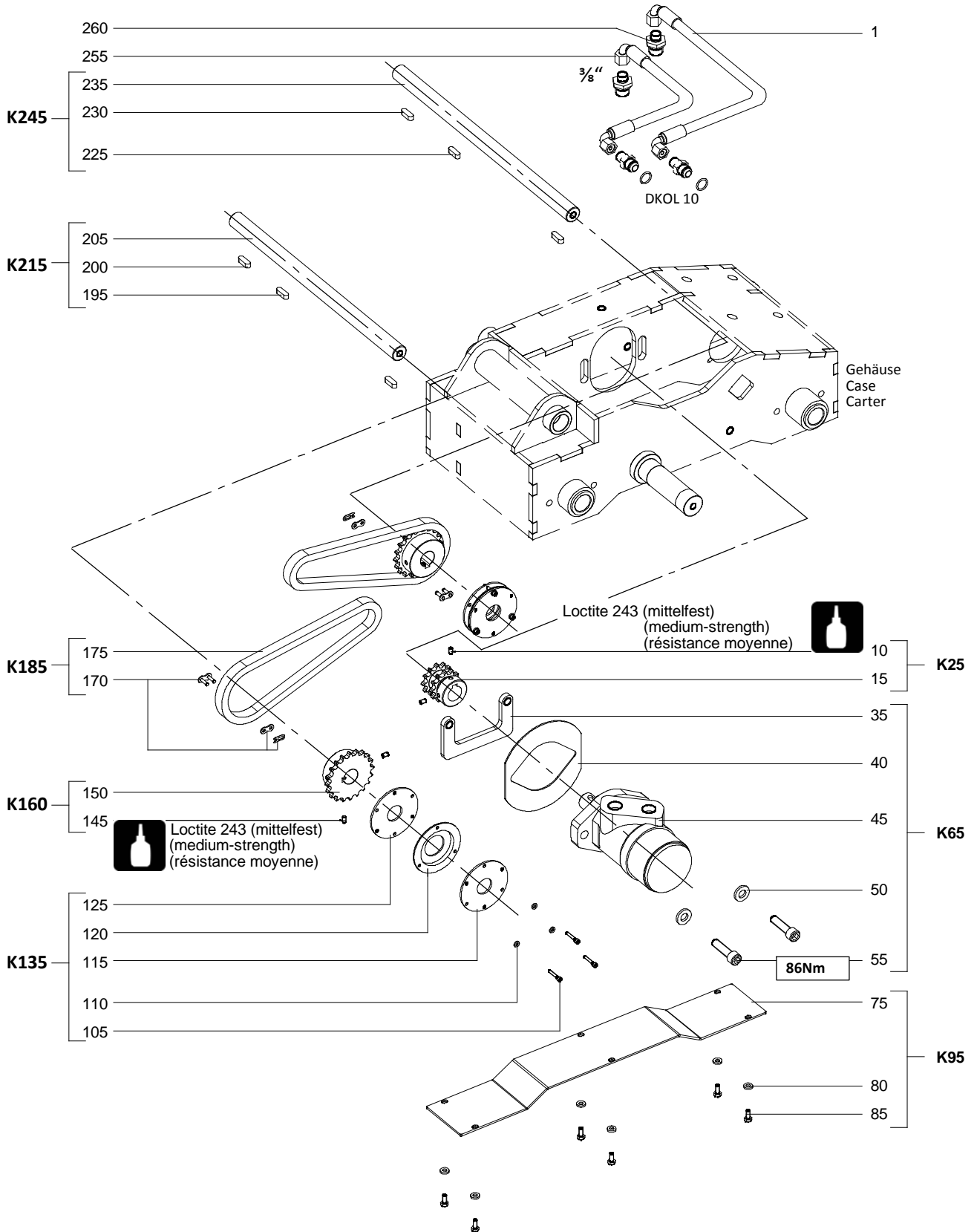
**Fahrwerk
Chassis
Mécanisme de roulement**

**BEF 320EX
BEF 320VX**

Pos. Item Rep.	Best.-Nr. Ref. No. Réf. No.	Stck. Qty. Qté.	Bezeichnung	Description	Designation
1	717182	1	Pedalhebel	Pedal lever	Levier de pédale
5	717186	2	Buchse 3030DU	Bush 3030DU	Douille 3030DU
K15	708966	1	Pedalhebel mit Buchsen	Pedal lever with bushes	Levier de pédale avec douilles
25	717174	1	Lagerbolzen	Bearing bolt	Boulon de palier
30	703173	1	Scheibe, selbstsichernd 13x25,4	Washer, self-locking 13x25,4	Rondelle autotarodeuse 13x25,4
35	717194	1	Sechskantschraube M12x65 vz	Hexagon screw M12x65 galv.	Vis hexagonale M12x65 galv.
K45	708967	2	Lagerbolzen mit Befestigung	Bearing bolt with fastening	Boulon de palier avec fixa- tion
55	717183	1	Mitnahmebolzen	Driving pin	Conduire broche
60	703122	1	Sechskantmutter M16 vz	Hexagon nut M16 galv.	Ecrou à six pans M16 galv.
K70	708968	2	Mitnahmebolzen mit Befestigung	Driving pin with fastening	Conduire broche avec fixation
80	717266	2	Dichtungsflansch	Sealing flange	Flasque d'étanchéité
85	701581	2	Filzring D24x50x6	Felt ring D24x50x6	Bague de feutre D24x50x6
90	703169	4	Scheibe, selbstsichernd 8,2x16,6	Washer self-locking 8,2x16,6	Rondelle autotarodeuse 8,2x16,6
95	299600	4	Sechskantschraube M8x20 vz	Hexagon screw M8x20 galv.	Vis hexagonale M8x20 galv.
105	703037	4	Buchse PAF 25215 P10	Bush PAF 25215 P10	Douille PAF 25215 P10
110	704114	4	Filzring	Felt ring	Bague de feutre
115	703037	2	Buchse PAF 25215 P10	Bush PAF 25215 P10	Douille PAF 25215 P10
120	717177	1	Gehäuse, Fahrwerk	Housing, chassis	Carter, châssis
K130	708969	1	Gehäuse kpl.	Housing cpl.	Carter cpl.
140	600137	1	Sechskantmutter M10 vz	Hexagon nut M10 galv.	Ecrou à six pans M10 galv.
145	604251	1	Scheibe 10,5 vz	Washer 10,5 galv.	Rondelle 10,5 galv.
150	717176	1	Schenkelfeder	Yoke spring	Ressort de torsion
155	299800	1	Sechskantmutter M8 vz	Hexagon nut M8 galv.	Ecrou à six pans M8 galv.
160	717173	1	Anschlagbolzen	Stop bolt	Boulon d'arrêt
165	717175	1	Rasthebel	Stop lever	Levier d'arrêt
170	717172	1	Bundschraube Rastung	Collar screw	Vis à collerette,
175	271600	1	Scheibe A13 vz	Washer A13 galv.	Rondelle A13 galv.
180	717197	1	Zylinderschraube M12x16 vz	Cylinder screw M12x16 galv.	Vis cylindrique M12x16 galv.
K190	708970	1	Rasthebel kpl.	Stop lever cpl.	Levier d'arrêt cpl.

**BEF 320EX
 BEF 320VX**

**Fahrwerk
 Chassis
 Mécanisme de roulement**



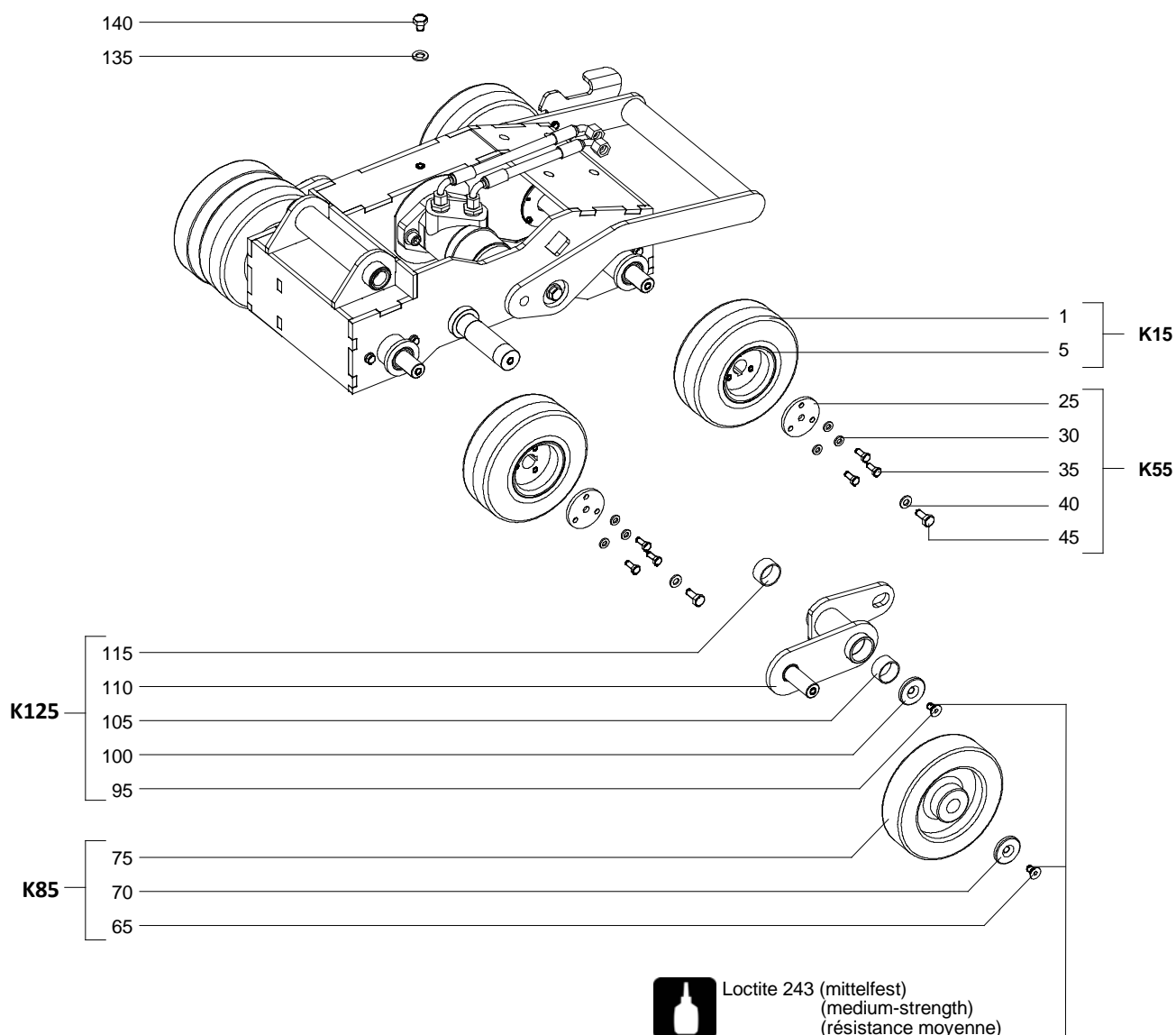
**Fahrwerk
Chassis
Mécanisme de roulement**

**BEF 320EX
BEF 320VX**

Pos. Item Rep.	Best.-Nr. Ref. No. Réf. No.	Stck. Qty. Qté.	Bezeichnung	Description	Designation
1	717160	1	Schlauch mit Pressnippel	Hose with fitting	Tuyau avec raccord fileté
10	703275	2	Gewindestift M6x10 45H	Threaded pin M6x10 45H	Tige filetée M6x10 45H
15	717170	1	Doppel-Kettenrad	Double chain wheel	Roue d'entraînement double
K25	708971	1	Doppel-Kettenrad mit Befestigung	Double chain wheel with fastening	Roue d'entraînement double avec fixation
35	717159	1	Motorhalter	Motor holder	Support du moteur
40	717158	1	Deckplatte	Cover plate	Plaque de recouvrement
45	717100	1	Hydraulik-Motor OMP 250	Hydraulic motor OMP 250	Moteur hydraulique OMP 250
50	703173	2	Scheibe, selbstsichernd 13x25,4	Washer, self-locking 13x25,4	Rondelle autotarodeuse 13x25,4
55	714191	2	Zylinderschraube M12x45 vz	Cylinder screw M12x45 galv.	Vis cylindrique M12x45 galv.
K65	708972	1	Hydraulik-Motor mit Befestigung	Hydraulic motor with fastening	Moteur hydraulique avec fixation
75	717178	1	Bodenblech	Bottom plate	Tôle de fond
80	703167	6	Scheibe, selbstsichernd 6,5x13,5	Washer, self-locking 6,5x13,5	Rondelle autotarodeuse 6,5x13,5
85	703113	6	Sechskantschraube M6x14 vz	Hexagon screw M6x14 galv.	Vis hexagonale M6x14 galv.
K95	708973	1	Bodenblech mit Befestigung	Bottom plate with fastening	Tôle de fond avec fixation
105	703843	3	Zylinderschraube M4x25 vz	Cylinder screw M4x25 galv.	Vis cylindrique M4x25 galv.
110	703165	3	Scheibe, selbstsichernd 4,3x9	Washer, self-locking 4,3x9	Rondelle autobloquante 4,3x9
115	717153	1	Ring Achsabdichtung	Ring Axis protection	Anneau Protection d'axe
120	717196	1	Bürstendichtung	Brush seal	Brosse joint
125	717153	1	Ring Achsabdichtung	Ring Axis protection	Anneau Protection d'axe
K135	708974	2	Bürstendichtung mit Befestigung	Brush seal with fastening	Brosse joint avec fixation
145	703275	2	Gewindestift M6x10 45H	Threaded pin M6x10 45H	Tige filetée M6x10 45H
150	717095	1	Kettenrad KRF 08 B-1	Chain wheel KRF 08 B-1	Roue d'entraînement KRF 08 B-1
K160	708975	2	Kettenrad mit Befestigung	Chain wheel with fastening	Roue d'entraînement avec fixation

BEF 320EX
BEF 320VX

Fahrwerk
Chassis
Mécanisme de roulement



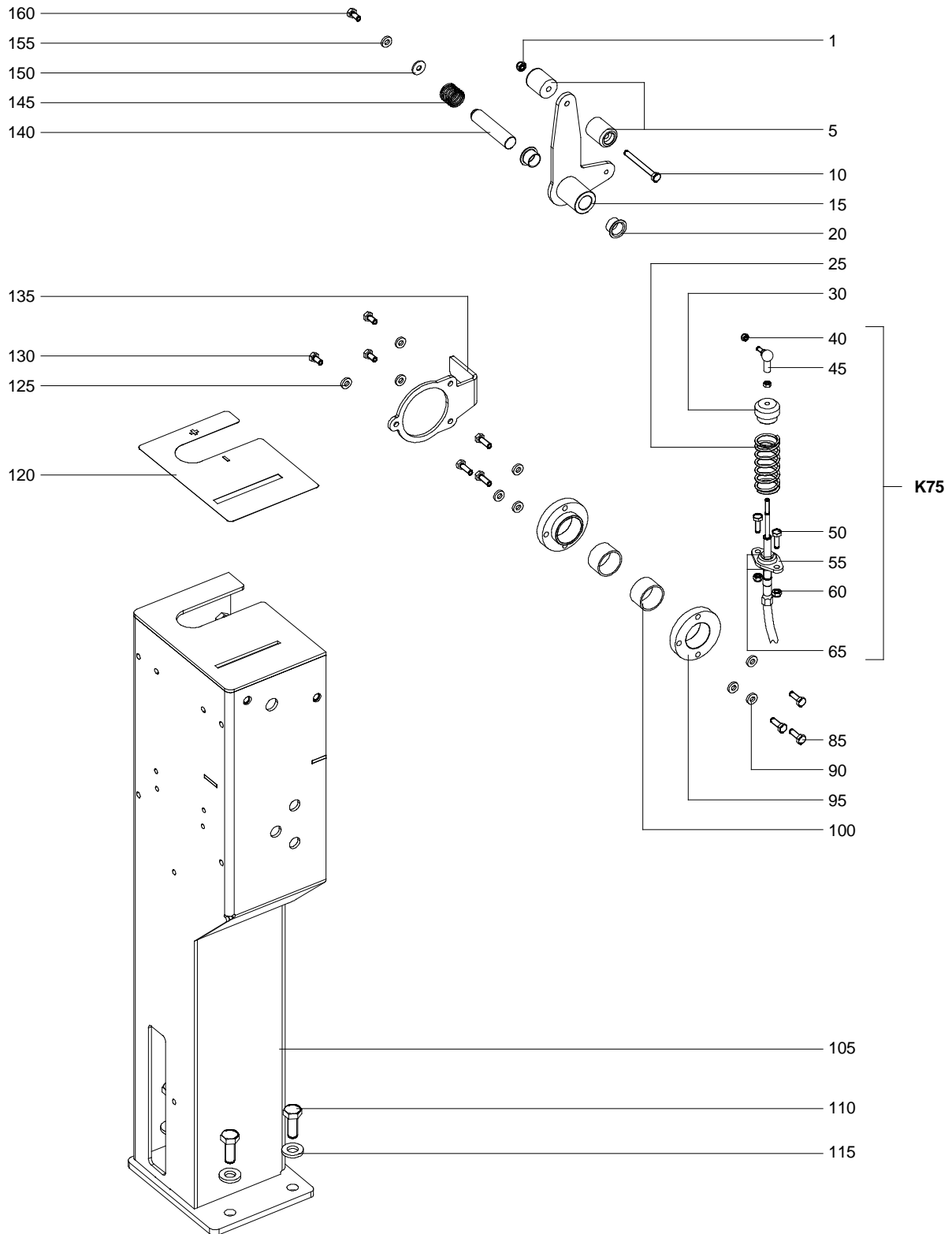
**Fahrwerk
Chassis
Mécanisme de roulement**

**BEF 320EX
BEF 320VX**

Pos. Item Rep.	Best.-Nr. Ref. No. Réf. No.	Stck. Qty. Qté.	Bezeichnung	Description	Designation
1	717090	1	Bandage 200x75, Vollgummi	Rubber tire 200x75	Pneu en caoutchouc 200x75
5	717089	1	Radnabe	Wheel hub	Moyeu de roue
K15	708979	4	Rad kpl.	Wheel cpl.	Roue cpl.
25	717179	1	Befestigungsscheibe	Mounting plate	Plaque de montage
30	703169	3	Scheibe, selbstsichernd 8,2x16,6	Washer self-locking 8,2x16,6	Rondelle autotarodeuse 8,2x16,6
35	299600	3	Sechskantschraube M8x20 vz	Hexagon screw M8x20 galv.	Vis hexagonale M8x20 galv.
40	703171	1	Scheibe, selbstsichernd 10,3x21	Washer, self-locking 10,3x21	Rondelle autotarodeuse 10,3x21
45	602341	1	Sechskantschraube M10x25 vz	Hexagon screw M10x25 galv.	Vis hexagonale M10x25 galv.
K55	708980	4	Befestigungsscheibe mit Befestigung	Mounting plate with fastening	Plaque de montage avec fi- xation
65	327400	1	Senkschraube M10x18 vz	Countersunk screw M10x18 galv.	Vis à tête fraisée M10x18 galv.
70	717171	1	Vorlegescheibe	Washer	Rondelle
75	717181	1	Schwerlastrad EIP 200x50-25	Heavy duty wheel EIP 200x50-25	Roue robuste EIP 20x50-25
K85	708981	2	Schwerlastrad mit Befestigung	Heavy duty wheel with fastening	Roue robuste avec fixation
95	327400	1	Senkschraube M10x18 vz	Countersunk screw M10x18 galv.	Vis à tête fraisée M10x18 galv.
100	717171	1	Vorlegescheibe	Washer	Rondelle
105	717187	1	Buchse 3520DU	Bush 3520DU	Douille 3520DU
110	717180	1	Umlenkhebel	Reversing lever	Levier de renvoi
115	717187	1	Buchse 3520DU	Bush 3520DU	Douille 3520DU
K125	708982	2	Umlenkhebel mit Befestigung	Reversing lever with fastening	Levier de renvoi avec fixation
135	271600	1	Scheibe A13 vz	Washer A13 galv.	Rondelle A13 galv.
140	714182	1	Sechskantschraube M12x12 vz	Hexagon screw M12x12 galv.	Vis hexagonale M12x12 galv.

BEF 320EX
BEF 320VX

Konsole
Console
Console



**Konsole
Console
Console**

**BEF 320EX
BEF 320VX**

Pos. Item Rep.	Best.-Nr. Ref. No. Réf. No.	Stck. Qty. Qté.	Bezeichnung	Description	Designation
1	361400	1	Sechskantmutter M6 vz	Hexagon nut M6 galv.	Ecrou à six pans M6 galv.
5	717190	2	Griff	Handle	Manche
10	703860	1	Sechskantschraube M6x60 vz	Hexagon screw M6x60 galv.	Vis hexagonale M6x60 galv.
15	717307	1	Fahrhebel SWT	Driving lever SWT	Levier d'entraînement SWT
20	705747	2	Gleitlager mit Bund	Plain bearing with flange	Palier lisse avec collet
25	717259	1	Druckstück	Pressure piece	Pièce de pression
30	717258	1	Druckfeder	Pressure spring	Ressort de pression
40	600138	2	Sechskantmutter selbsts. M5 vz	Hexagon nut, self-locking M5 galv.	Ecrou autotarodeuse M5 galv.
45	717136	2	Kugelgelenk M5-CS	Spherical joint M5-CS	Joint sphérique M5-CS
50	703089	4	Sechskantschraube M6x18 vz	Hexagon screw M6x18 galv.	Vis hexagonale M6x18 galv.
55	717133	1	Betätigung	Operation	Actionnement
60	361400	4	Sechskantmutter M6 vz	Hexagon nut M6 galv.	Ecrou à six pans M6 galv.
65	714140	4	Sechskantmutter M10x1 vz	Hexagon nut M10x1 galv.	Ecrou à six pans M10x1 galv.
K75	708984	1	Betätigung mit Befestigung	Operation with fastening	Actionnement avec fixation
85	703089	6	Sechskantschraube M6x18 vz	Hexagon screw M6x18 galv.	Vis hexagonale M6x18 galv.
90	703167	6	Scheibe, selbstsichernd 6,5x13,5	Washer, self-locking 6,5x13,5	Rondelle autotarodeuse 6,5x13,5
95	707078	2	Lagerbuchse	Bearing bush	Coussinet
100	707127	2	DU-Buchse 3020 DU	DU bushing 3020 DU	Douille DU 3020 DU
105	717305	1	Konsole SWT	Console SWT	Console SWT
110	703980	4	Sechskantschraube M12x30 vz	Hexagon screw M12x30 galv.	Vis hexagonale M12x30 galv.
115	703173	4	Scheibe, selbstsichernd 13x25,4	Washer, self-locking 13x25,4	Rondelle autotarodeuse 13x25,4
120	717318	1	Aufkleber Konsole	Adhesive label Console	Etiquette adhésive Console
125	703167	3	Scheibe, selbstsichernd 6,5x13,5	Washer, self-locking 6,5x13,5	Rondelle autotarodeuse 6,5x13,5
130	326100	3	Sechskantschraube M6x12 vz	Hexagon screw M6x12 galv.	Vis hexagonale M6x12 galv.
135	717314	1	Anschlagwinkel	Stop bracket	Equerre
140	717306	1	Achse Fahrhebel	Axis Driving lever	Axe Levier d'entraînement
145	717193	1	Druckfeder	Pressure spring	Ressort de pression
150	602395	1	Scheibe A6,4 vz	Washer A6,4 galv.	Rondelle A6,4 galv.
155	703167	1	Scheibe, selbstsichernd 6,5x13,5	Washer, self-locking 6,5x13,5	Rondelle autotarodeuse 6,5x13,5
160	326100	1	Sechskantschraube M6x12 vz	Hexagon screw M6x12 galv.	Vis hexagonale M6x12 galv.

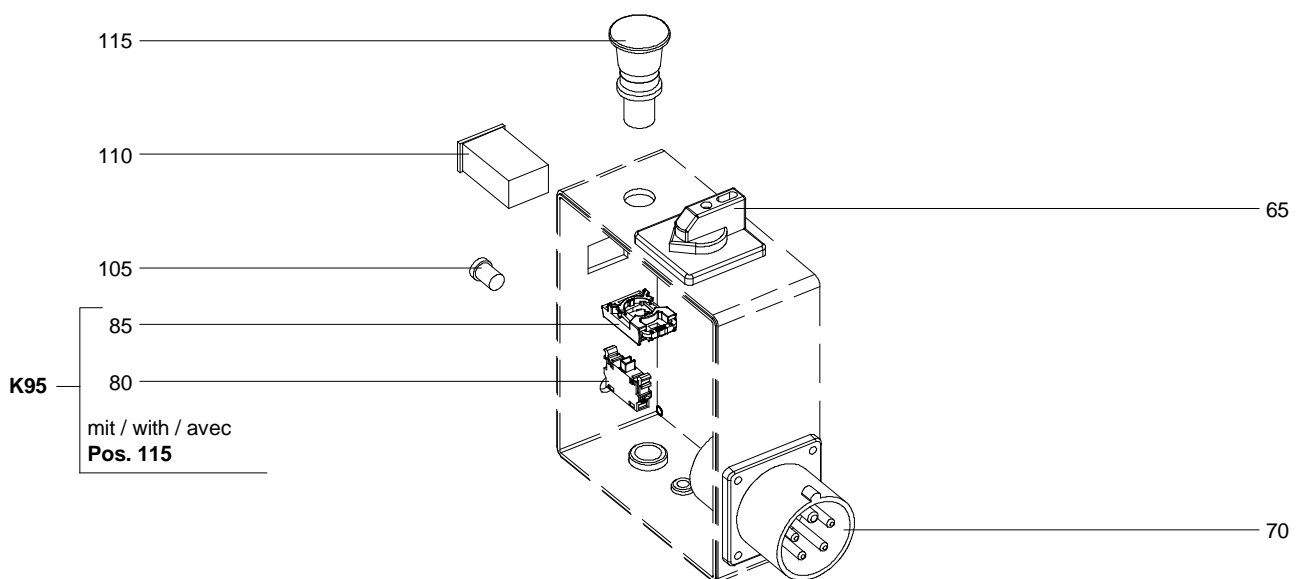
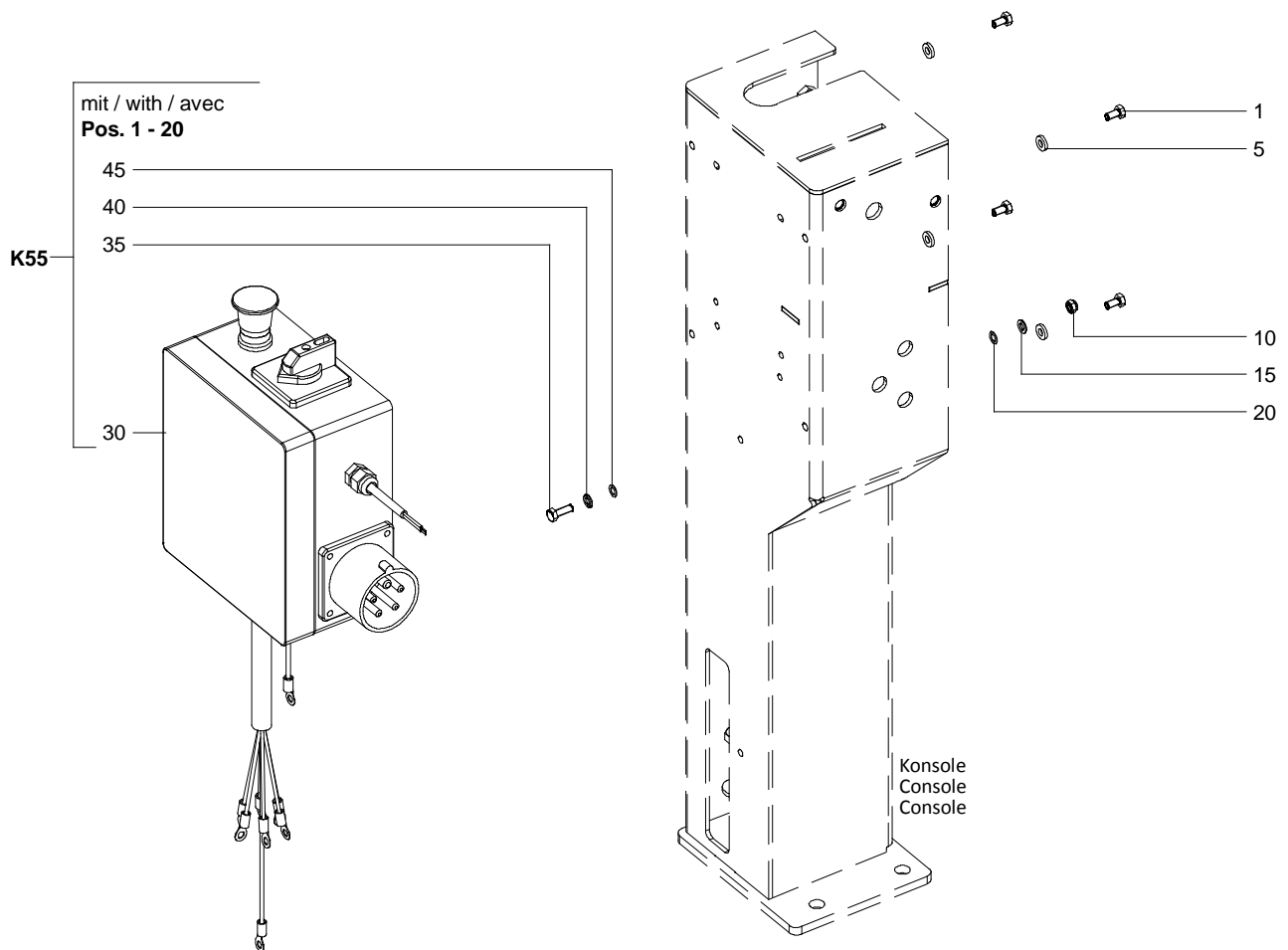
11kW

BEF 320EX

717135 Schaltkasten kpl.

717135 Control box cpl.

717135 Boîtier de manœuvre cpl.



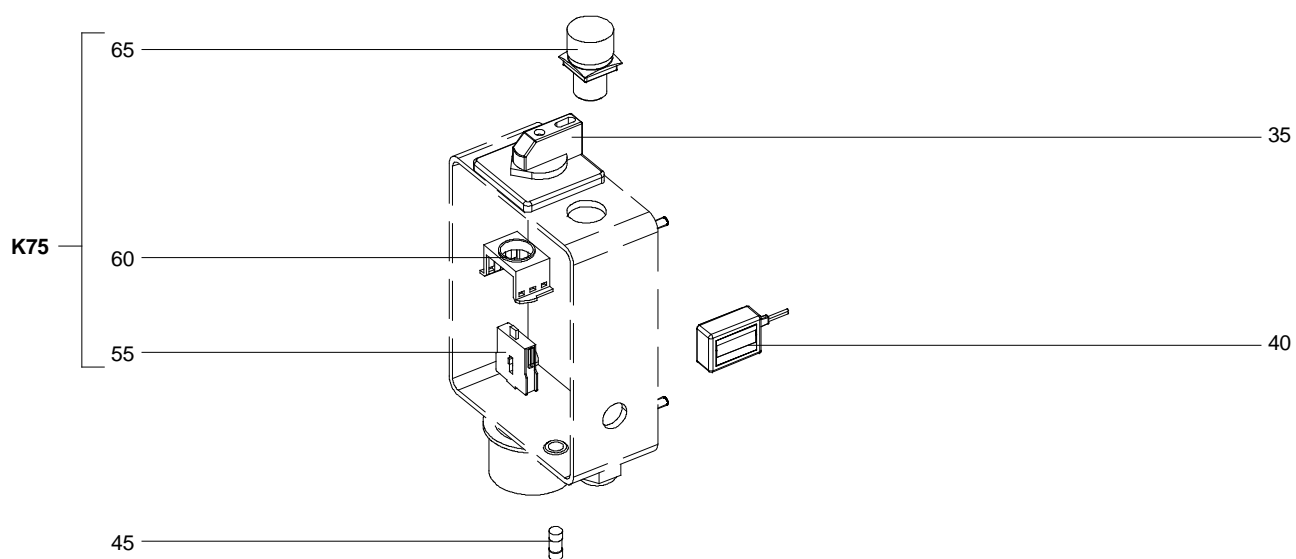
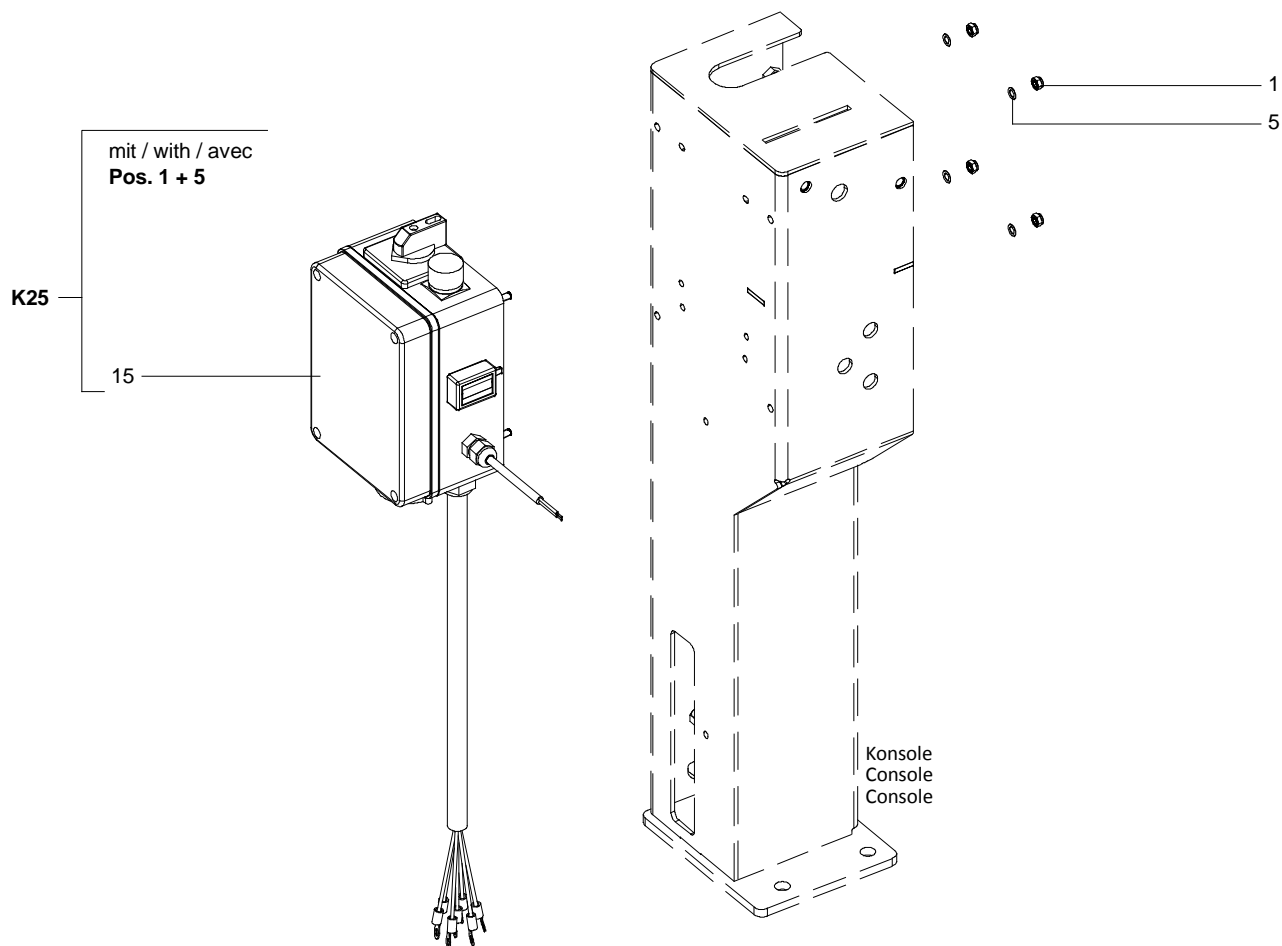
7,5kW

BEF 320EX

714107 Schaltkasten kpl.

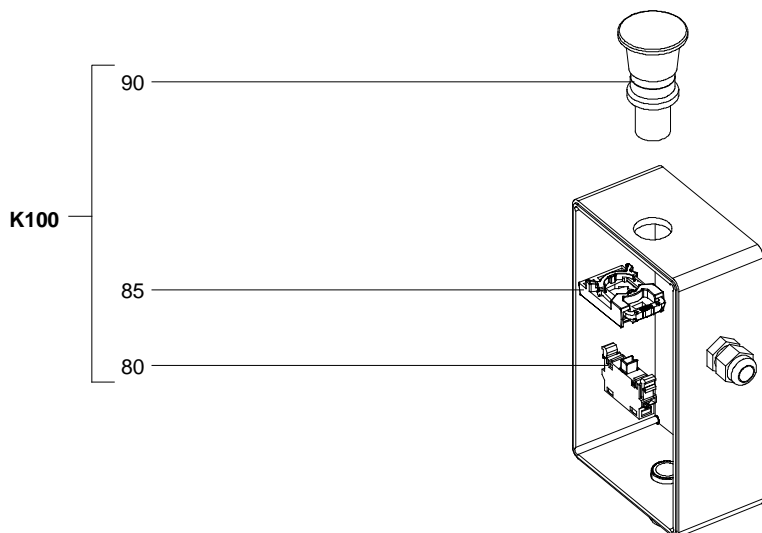
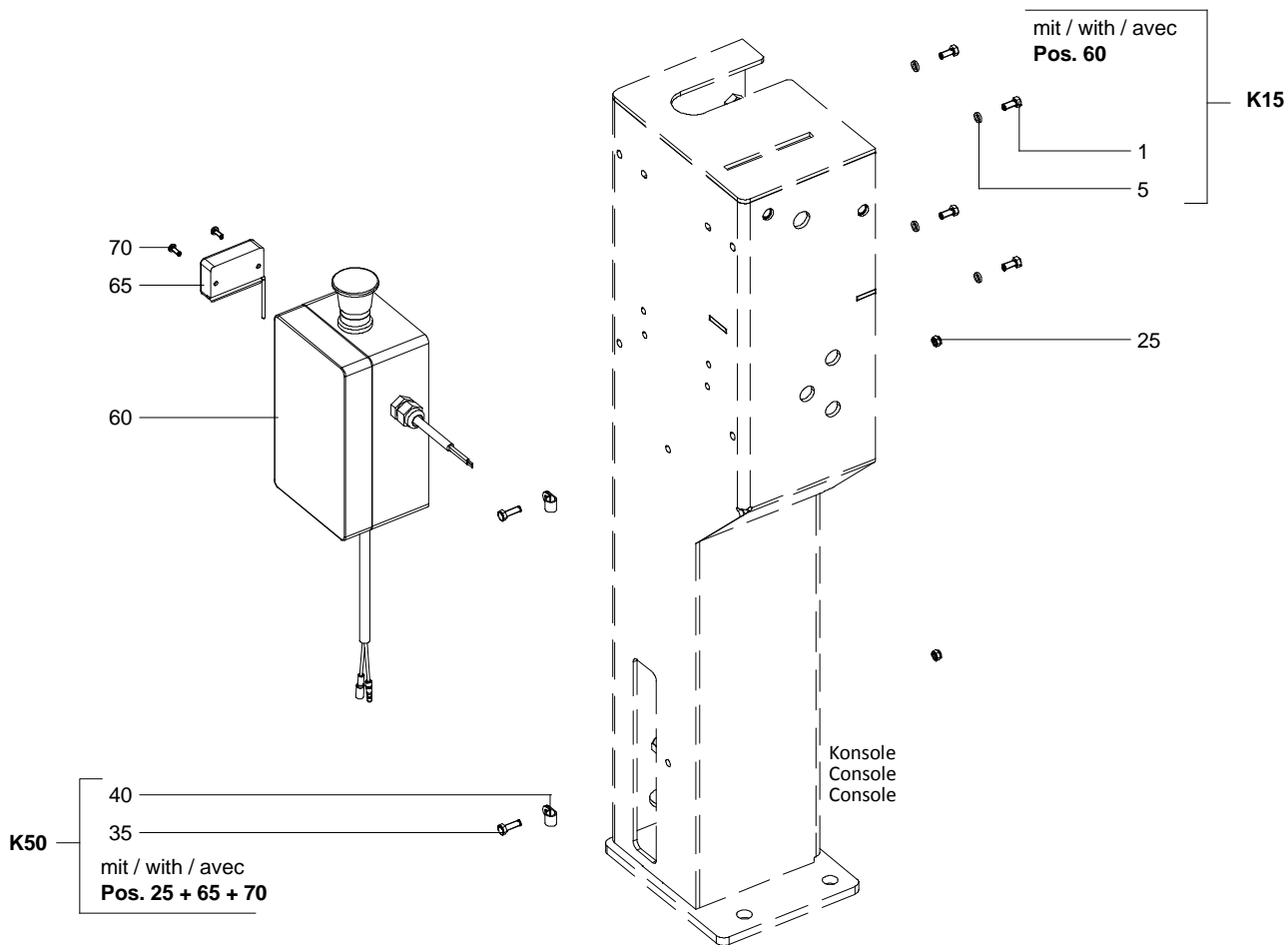
714107 Control box cpl.

714107 Boîtier de manœuvre cpl.



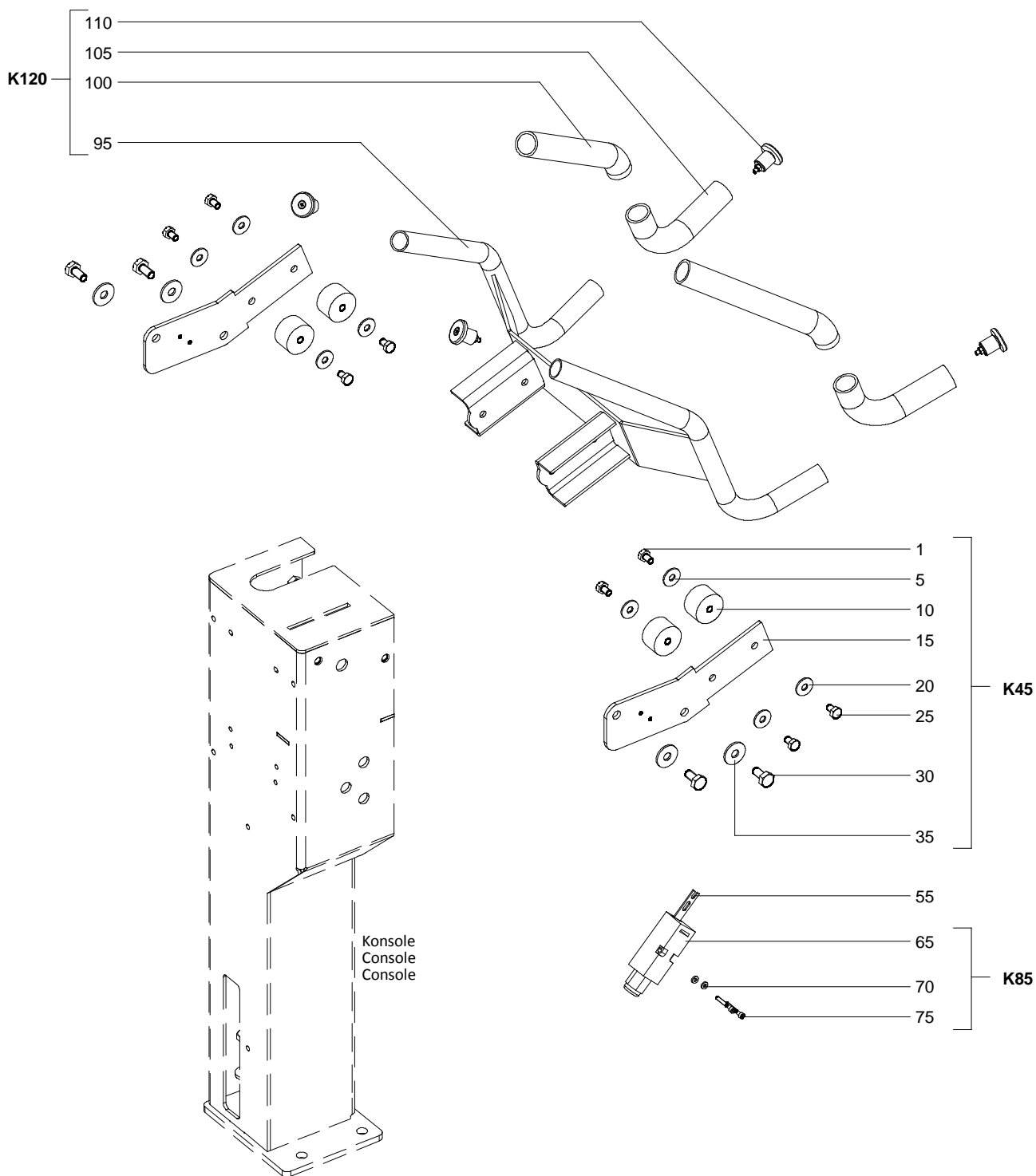
BEF 320VX

717142 Schaltkasten kpl.
717142 Control box cpl.
717142 Boîtier de manœuvre cpl.



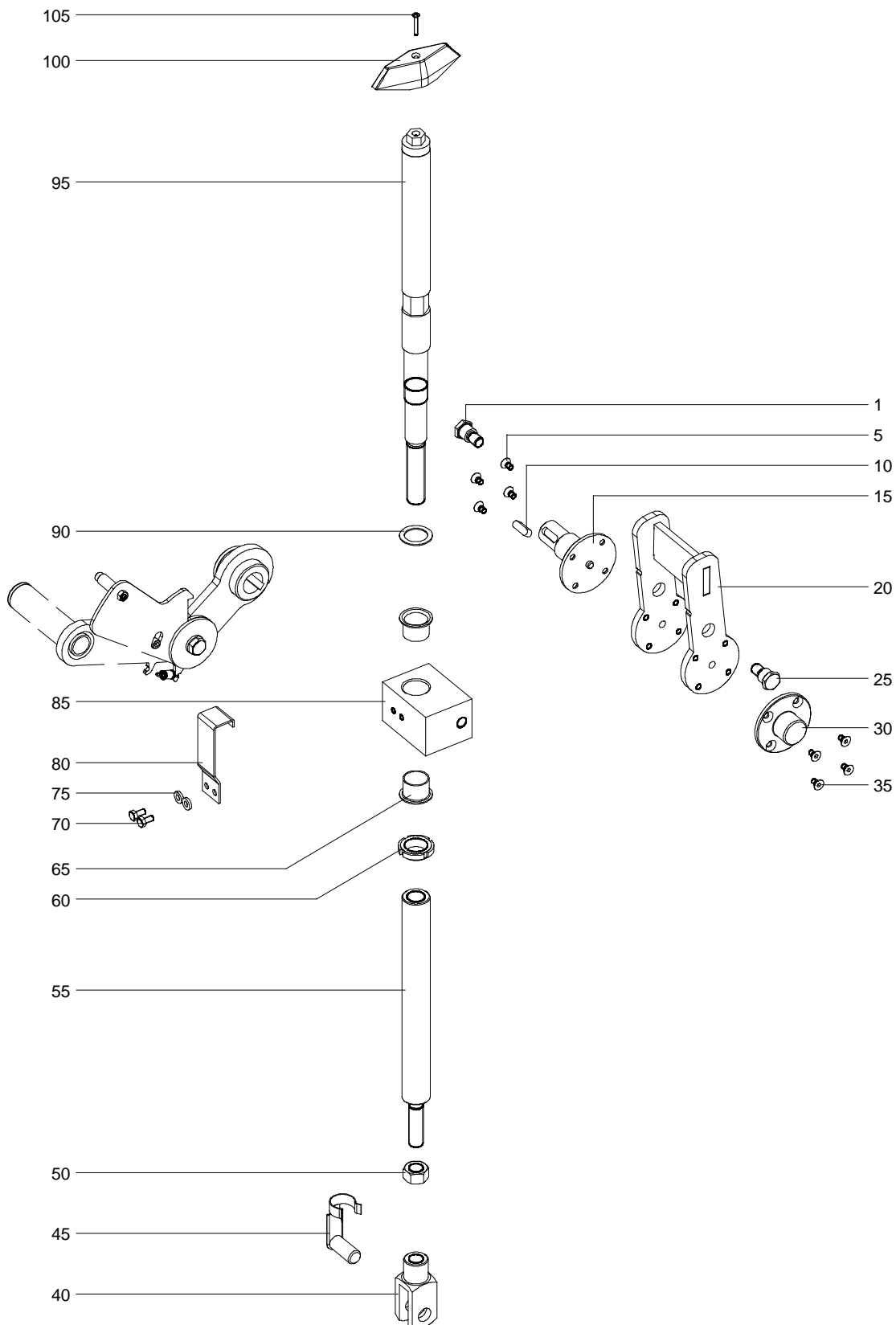
BEF 320EX
BEF 320VX

Konsole - Führungsbügel
Console - Handle
Console - Manche



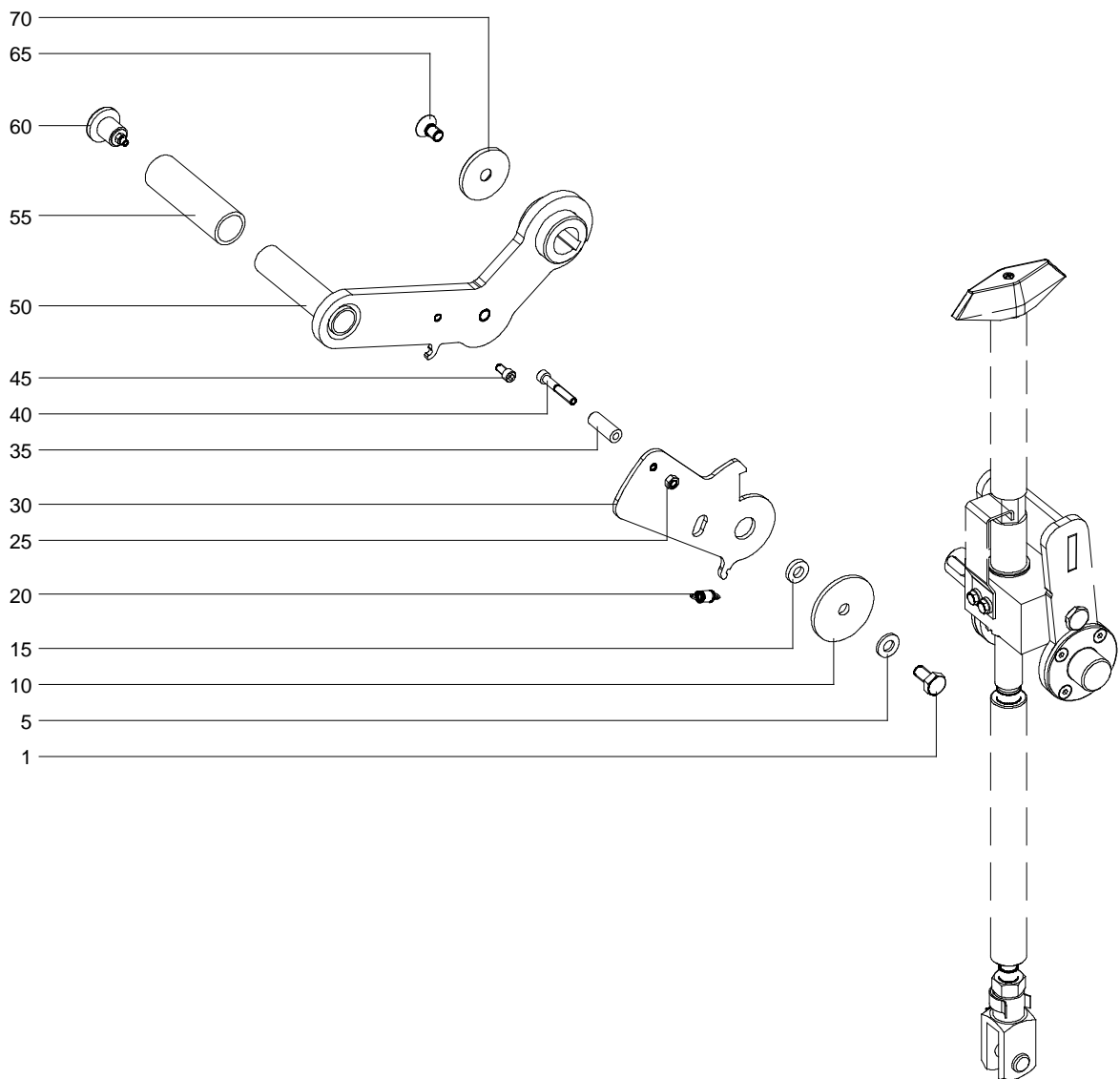
BEF 320EX
BEF 320VX

Höhenverstellung
Height adjustment
Ajustage de l'hauteur



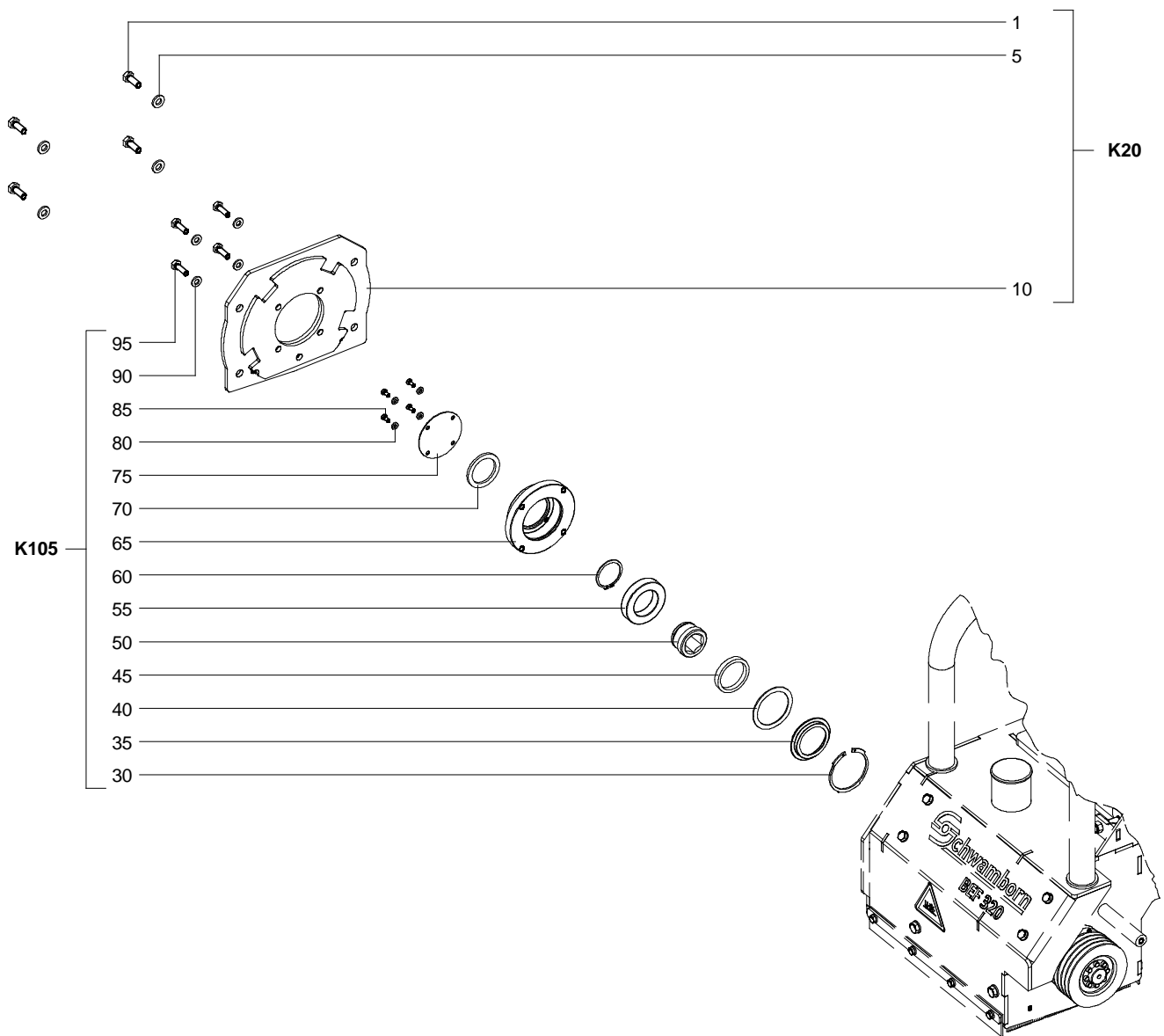
BEF 320EX
BEF 320VX

Höhenverstellung
Height adjustment
Ajustage de l'hauteur



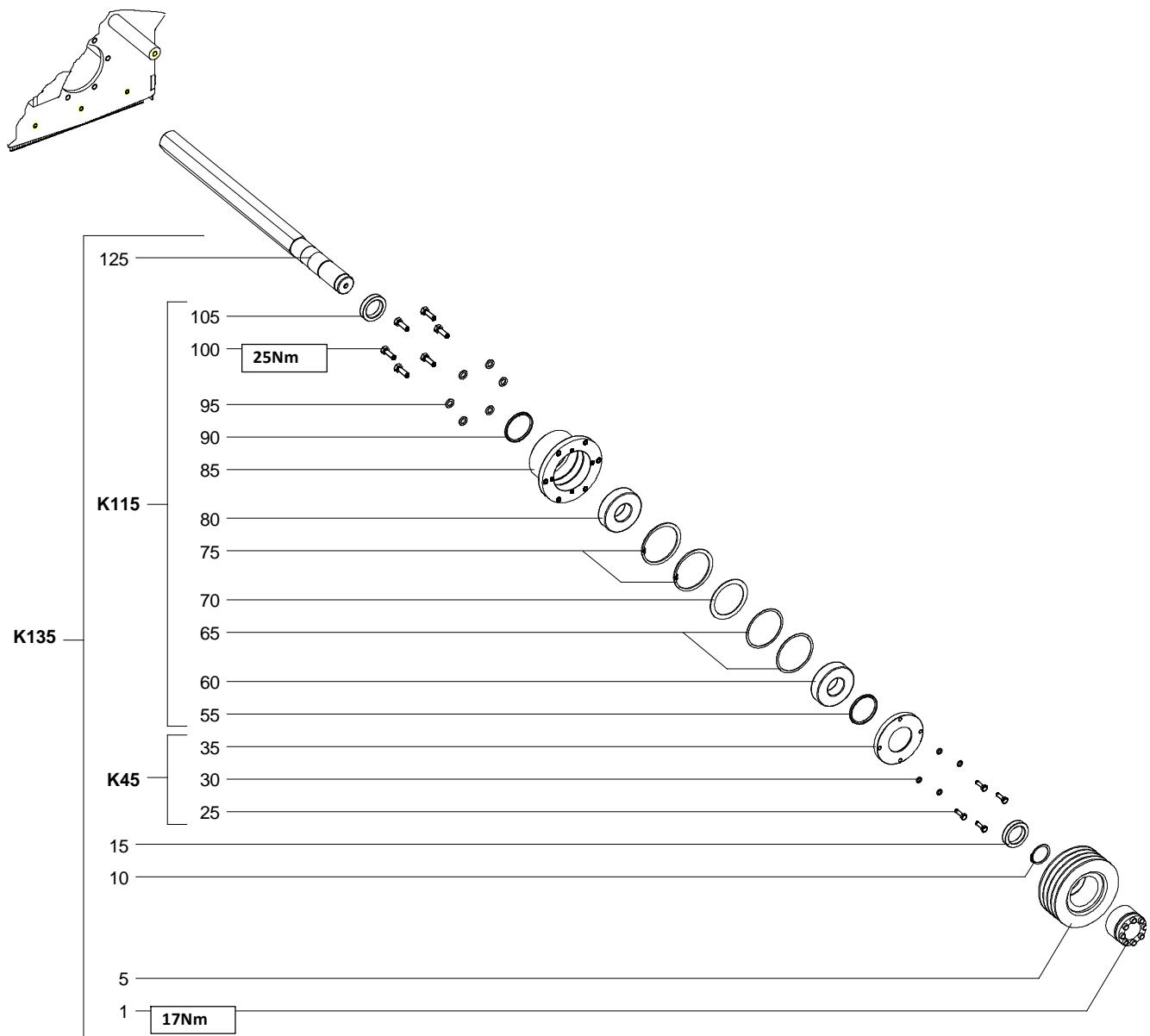
BEF 320EX
BEF 320VX

Rotorlagerung - Gegenlager
Rotor bearing - Counter bearing
Logement de rotor - Contre-palier



BEF 320EX
BEF 320VX

Rotorlagerung - Fräswelle kpl.
Rotor bearing - Cutting shaft cpl.
Logement de rotor - Arbre de fraisage cpl.



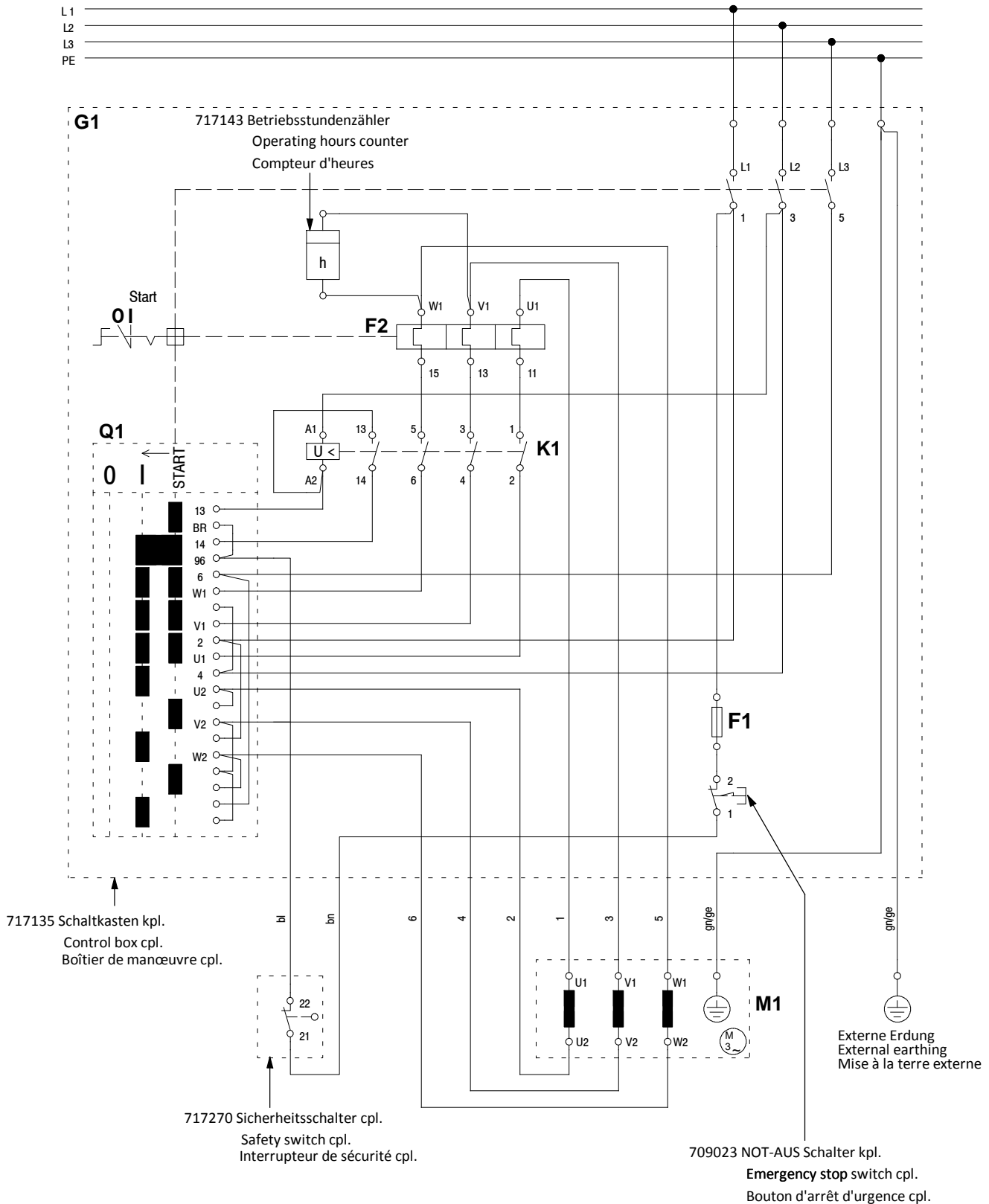
Rotorlagerung - Fräswelle kpl.
Rotor bearing - Cutting shaft cpl.
Logement de rotor - Arbre de fraisage cpl.

BEF 320EX
BEF 320VX

Pos. Item Rep.	Best.-Nr. Ref. No. Réf. No.	Stck. Qty. Qté.	Bezeichnung	Description	Designation
1	717117	1	Spannsatz 35x60	Tension set 35x60	Jeu de serrage 35x60
5	717077	1	Riemenscheibe Fräswelle	Belt pulley Cutting shaft	Poulie à courroie Arbre de fraisage
10	717076	1	Sicherungsring 35x1,5	Locking ring 35x1,5	Bague de sécurité 35x1,5
15	717069	1	Distanzring	Spacer	Bague d'écartement
25	601856	4	Sechskantschraube M6x20 vz	Hexagon screw M6x20 galv.	Vis hexagonale M6x20 galv.
30	353300	4	Scheibe, selbstsichernd 6,5x10,8	Washer, self-locking 6,5x10,8	Rondelle autotarodeuse 6,5x10,8
35	717071	1	Lagerdeckel	Bearing cover	Couvercle de palier
K45	708997	1	Lagerdeckel mit Befestigung	Bearing cover with fastening	Couvercle de palier avec fixation
55	703044	1	Dichtring FAG R50x58x4 DH KEIN	Joint ring FAG R50x58x4 DH KEIN	Bague d'étanchéité FAG R50x58x4 DH KEIN
60	717059	1	Kugellager 6307 DDU	Ball bearing 6307 DDU	Roulement à billes 6307 DDU
65	701797	2	Kugellagerausgleichs- scheibe	Ball bearing compensation disk	Disque d'équilibrage du roulement
70	703131	1	Passscheibe S 63x80x1.5	Adjusting washer S 63x80x1.5	Rondelle d'ajustage S 63x80x1.5
75	703060	2	Sicherungsring I 80x2,5	Locking ring I 80x2,5	Bague de sécurité I 80x2,5
80	717059	1	Kugellager 6307 DDU	Ball bearing 6307 DDU	Roulement à billes 6307 DDU
85	717070	1	Lagergehäuse	Bearing housing	Logement de palier
90	703044	1	Dichtring FAG R50x58x4 DH KEIN	Joint ring FAG R50x58x4 DH KEIN	Bague d'étanchéité FAG R50x58x4 DH KEIN
95	703169	6	Scheibe, selbstsichernd 8,2x16,6	Washer self-locking 8,2x16,6	Rondelle autotarodeuse 8,2x16,6
100	367300	6	Sechskantschraube M8x25 vz	Hexagon screw M8x25 galv.	Vis hexagonale M8x25 galv.
105	717069	1	Distanzring	Spacer	Bague d'écartement
K115	708998	1	Lagergehäuse kpl.	Bearing housing cpl.	Logement de palier cpl.
125	717075	1	Fräswelle	Cutting shaft	Arbre de fraisage
K135	717040	1	Fräswelle cpl.	Cutting shaft cpl.	Arbre de fraisage cpl.

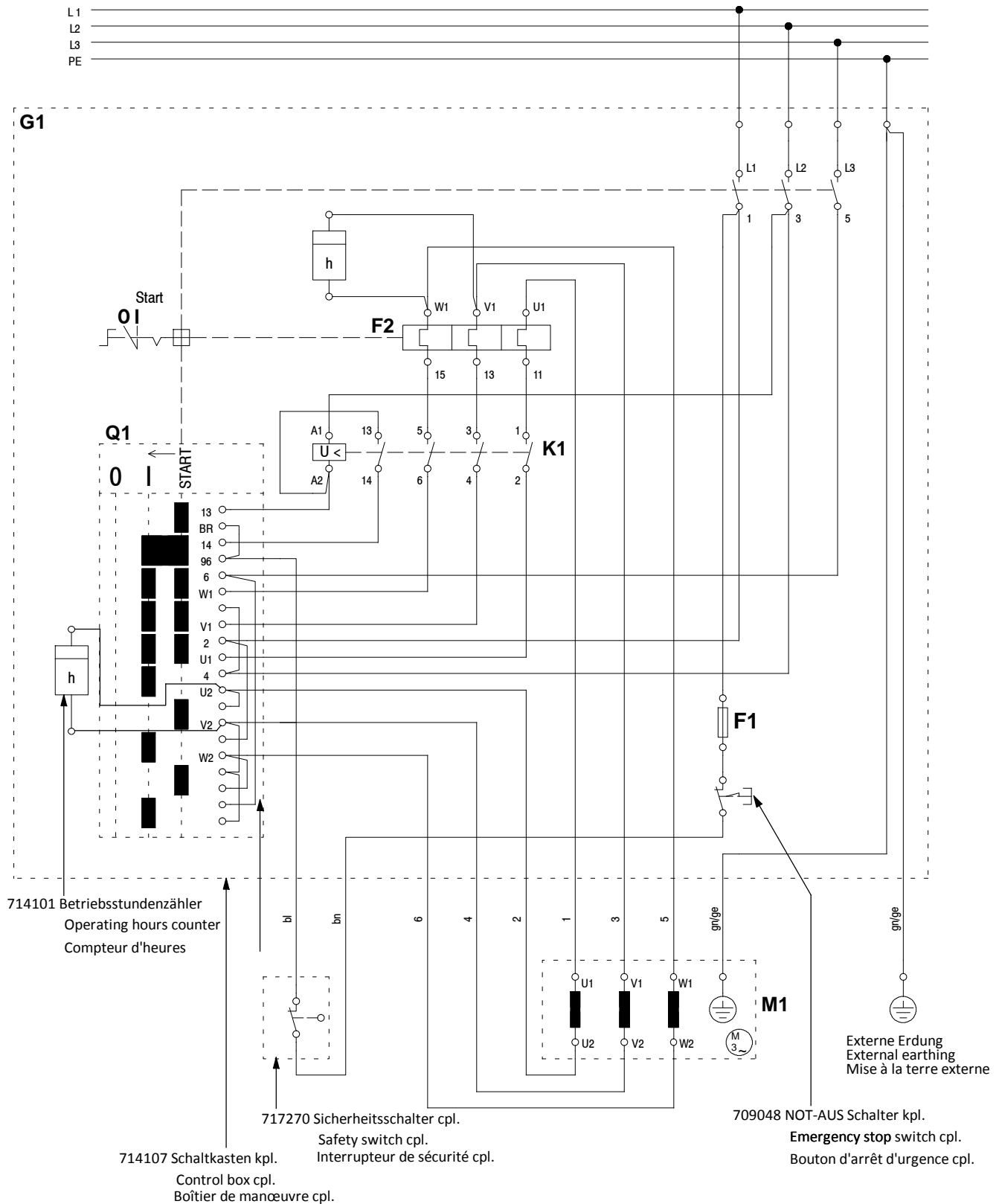
11kW
BEF 320EX

Schaltplan - 400V/50Hz
Wiring diagram - 400V/50Hz
Schéma des connexions - 400V/50Hz



Schaltplan - 400V/50Hz
Wiring diagram - 400V/50Hz
Schéma des connexions - 400V/50Hz

7,5kW
BEF 320EX



Schwamborn Gerätebau GmbH

Robert-Bosch-Straße 8

D-73117 Wangen / GP

Tel: +49 (0) 7161 / 2005-0

Fax: +49 (0) 7161 / 2005-15

E-Mail: info@schwamborn.com

www.schwamborn.com

