

Stenklipp

ORIT

200BC



Översättning av bruksanvisning i original

Innehållsförteckning

1	Förord	2
2	Säkerhetsföreskrifter	3
3	Användningsområde	3
4	Beskrivning	3
4.1	200 BC	3
5	Användning	4
5.1	Instruktionsvideo	5
6	Transport	5
7	Tekniska specifikationer	5
8	Underhåll	5
9	Garantivillkor	6
10	Försäkran om överensstämmelse ...	6
11	Bortskaffande	6

* Denna översättning av bruksanvisningen bygger på både informationen i bruksanvisningen i original och information från tillverkaren ORITs hemsida, www.orit.nl, som bruksanvisningen i original hänvisar till.

1 Förord

Vi gratulerar till köpet av er ORIT stenklipp, den kommer att underlätta mycket i arbetet.

Denna bruksanvisning beskriver användning och underhåll av modellen 200 BC.

Läs bruksanvisningen noga, det är viktigt både för säkerheten och för stenklippens livslängd.

Allmänna anvisningar:

- Kontrollera produkten vid mottagandet.
- Vid ofullständig leverans eller vid skador, rapportera detta omgående.
- Läs alltid bruksanvisningen och säkerhetsföreskrifterna innan användning.
- Om anvisningarna inte följs upphör tillverkarens alla garantier och ansvar att gälla.
- Ändringar av produktutformningen medför inget ansvar för redan levererade produkter.
- Användning av icke-original reservdelar medför att garantin upphör.

Vi hoppas att ni får mycket glädje av er ORIT-produkt.

Tillverkare:

ORIT B.V.

Hogeschoolaan 231

5037 GC Tilburg

www.orit.nl

2 Säkerhetsföreskrifter



Varning! Se till att inga fingrar kommer i kläm!

Påbudsmärken på maskinen:

Risk för skador på ögon



Skyddsglasögon måste användas

Risk för skador på händer



Säkerhetshandskar måste användas

Risk för skador på fötter



Skyddsskor måste användas

3 Användningsområde

ORIT 200 BC stenklipp är särskilt utformad för att effektivt klippa murblock av LECA eller lättbetong, även med isolering, med en höjd på 20 cm.

Klippbredden är steglöst justerbar mellan 10 och 380 mm.

Observera att denna blockklipp endast är avsedd för lättbetong- och cellbetongblock och inte för andra typer av block eller material

ORIT B.V. tar inget ansvar vid felaktig eller oförsiktig användning av klippen.

4 Beskrivning

4.1 200 BC

ORIT 200 BC stenklipp (Quattro Cutter) är särskilt utformad för noggrann och effektiv kapning av block av lättbetong eller lättklinker.

Klippen är utrustad med fyra knivar vilket ger ett rakt snitt på alla fyra sidor och säkerställer ett professionellt resultat.

De fyra galvaniserade knivarna är utbytbara.

Klippbredden justeras lätt och kan steglöst ställas in på mellan 10 och 380 mm vilket gör det enkelt att anpassa den till olika storlekar på Leca- och lättbetongblock.

Notera att höjden är fast, blockens höjd måste vara 190 - 200 mm.

Se även www.orit.nl

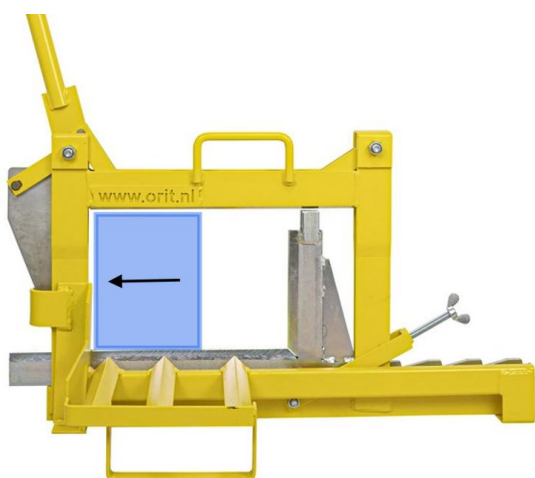
5 Användning

Placera klippen på ett plant och stabilt underlag så att den står stadigt.

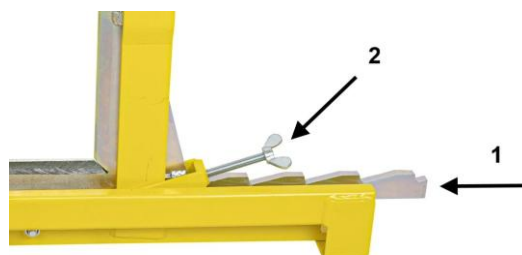
1. Öppna klippen genom att lyfta upp hävarmen så långt det går.



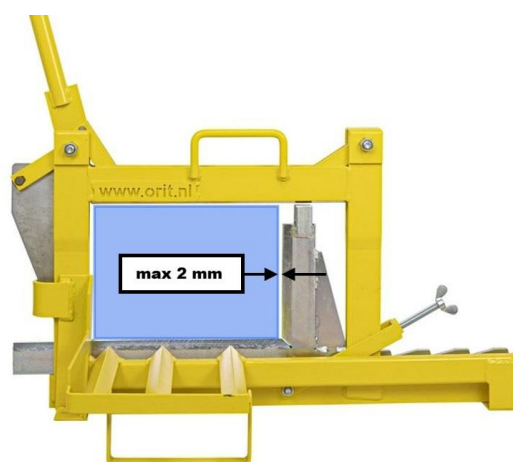
2. Placera blocket som skall klippas på uppläggningsytan, mot stoppet till vänster, så att knivarna går över den tänkta snittytan.



3. Justera den högra knivens placering och lås fast med bygeln. Finjustera med vingskruven.



4. Se till att mellanrummet blir högst 2 mm.



5. Fäll lugnt över hävarmen och tryck sedan ner den för att kapa blocket.



5.1 Instruktionsvideo

Se även instruktionsvideo för hur blockklippen används genom följande länk:

Instruktionsvideo för 200 BC:



<https://www.youtube.com/watch?v=RfqLP4R7lvw>

6 Transport

ORIT 200 BC blockklipp har ett fast lyfthandtag för att underlätta manuell förflyttning på arbetsplatsen.



7 Tekniska specifikationer

	200 BC
Klippbredd, max	10 - 380 mm
Klipphöjd	190 - 200 mm
Yttermått	820 x 320 x 460 mm
Egenvikt	21 kg

8 Underhåll

Stenklippen ska underhållas enligt följande riktlinjer för att säkerställa en lång livslängd med så få problem som möjligt. Använd alltid verktyg som passar vid underhåll, detta förhindrar onödigt slitage.

Dagligt underhåll

Rengör stenklippen efter varje arbetsdag och kontrollera så att den inte fått några skador.

Månatligt underhåll

Kontrollera att alla rörliga delar rör sig lätt, smörj vid behov.

Skadade delar ska alltid bytas ut omedelbart mot originalreservdelar, oavsett angett underhållsintervall.

Om icke-original reservdelar används så upphör garantin att gälla.

9 Garantivillkor

ORIT lämnar **7 års garanti** på alla delar, med undantag för slitdelar, såsom knivar.

Garantin gäller endast vid normal användning och om instruktionerna i denna bruksanvisning har följts noga.

Varje stenklipp kontrolleras noga avseende materialfel eller tillverkningsfel på fabriken före leverans. Fakturan gäller som garantibevis och ska uppvisas vid garantianspråk och maskinnummer måste uppges. Eventuella garantianspråk ska framföras till din ORIT-återförsäljare inom garantitiden.

Under garantitiden reparerar ORIT utan kostnad under följande villkor:

- Klippen har använts korrekt och för avsett ändamål.
- Reparationer utförs fackmannamässigt av behörig personal hos er ORIT-återförsäljare.
- Fakturan uppvisas tillsammans med angivet maskinnummer.

Normalt slitage omfattas inte av garantin.

Service

Efter garantitidens utgång kan produkten repareras med samma omsorg. Reparationer utförs endast mot betalning när produkten skickas in.

För service och/eller reparationer utanför garantitiden kan ni vända er till er återförsäljare.

10 Försäkringen om överensstämmelse

Nedan följer en översättning av den CE-försäkringen om överensstämmelse som återfinns i bruksanvisningen i original.

Intygande företag:

ORIT B.V.

Hoogeschoollaan 231,

5037 GC NL-Tilburg,

Nederländerna

Härmed intygas att:

ORIT stenklipp typ

200 BC

överensstämmer med bestämmelserna i Maskindirektivet samt tillämplig nationell lagstiftning.

Direktiv: **2006/42/EG**

Denna försäkringen gäller under förutsättning att produkten används i enlighet med denna bruksanvisning.

Plats och datum för intygan.

Tilburg, fredagen den 11:e oktober 2019

Intygande person och titel:

Dr. F.A.M Reijnen, direktör

11 Bortskaffande

När stenklippen har tjänat ut, måste den avyttras och återvinnas enligt gällande lagstiftning.

Stål och gummidelar ska återvinnas.