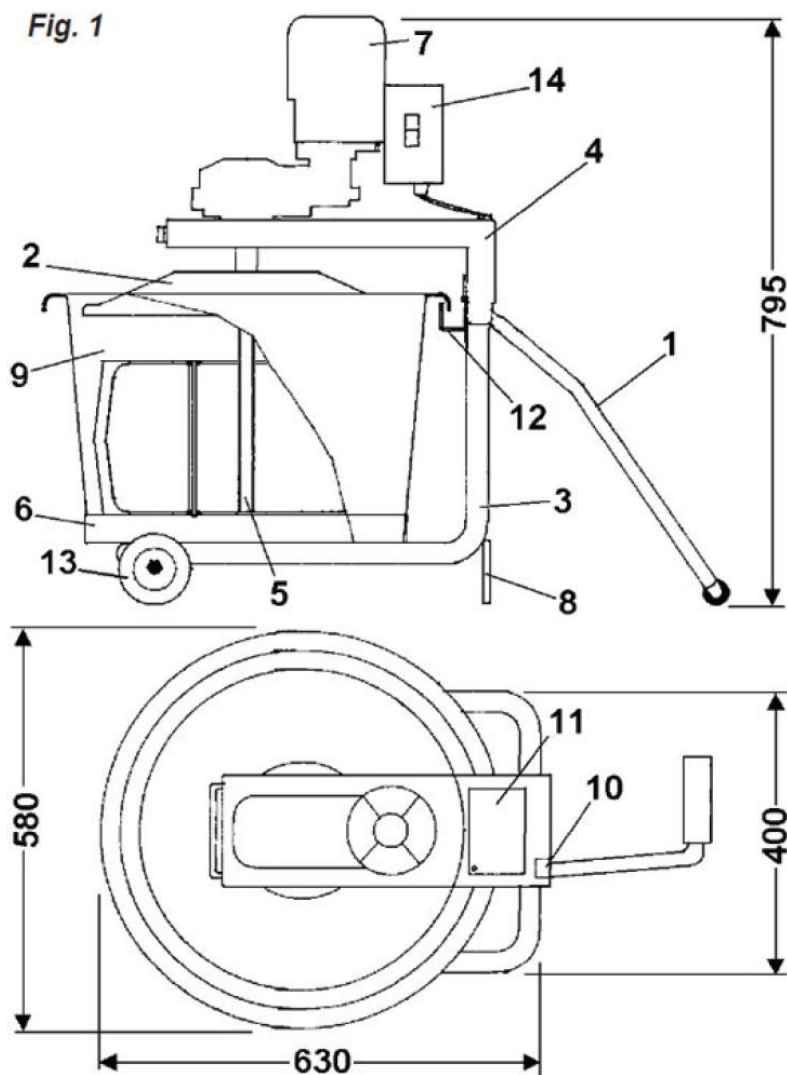


Tvångsblandare IMER Mix-ALL



Översättning av bruksanvisning i original

Tabell 1	
Nr	Del, beskrivning
1	Handtag för transport
2	Skyddslock
3	Ram
4	Konsol
5	Omrörare
6	Stödring för blandningsbytta
7	Elmotor och reduktionsväxel
8	Ben
9	Blandningsbytta
10	Gränslägesbrytare
11	Maskinskylt
12	Fäste för blandningsbytta
13	Hjul
14	Kapsling med huvudströmbrytare



Tabell 2			
Tekniska specifikationer	1193977	1193972	Enhet
Blandningsbyttans volym	56		l
Blandningsbyttans diameter	580		mm
Maximal blandningskapacitet, lättblandat material	47 / 50		l / kg
Omrörarens rotationshastighet	55	65	rpm
Omrörarens rotationsriktning	Medurs		-
Maskinens vikt	30		kg
Maskinens vikt med emballage	32		kg
Emballagets dimensioner	620x585x455		mm
Hjulstorlek	Ø100x20		mm
Motoreffekt	0,55	0,66	kW
Strömförbrukning	3,6	3,8	A
Nominell spänning	230	220	V
Frekvens	50	60	Hz

Bäste kund, gratulerar till ditt köp:

IMERs blandare i Mix-serien är mycket mångsidiga maskiner. Mix-seriens tvångsblandare är perfekta för att blanda torrt eller vått finkornigt material som flytspackel, reparationsbruk, murbruk, puts, kalkrappling, cement, färg, klister, gips, epoxi, akrylplast mm.

Arbets säkerhet

För att arbeta på ett säkert sätt, läs följande instruktioner noga innan du använder maskinen.

Denna BRUKSANVISNING måste finnas tillgänglig på arbetsplatsen, av den person som är ansvarig, så att den alltid finns tillgänglig för konsultation. Bruksanvisningen bör ses som en del av maskinen och måste sparas (EN ISO 12100) under hela maskinens livslängd. Om den skadas eller tappas bort kan en kopia rekvireras från generalagenten eller tillverkaren.

Bruksanvisningen innehåller viktig information om arbetsplatsens iordningställande, maskinens användning, maskinunderhåll, och reservdelar. Det är nödvändigt att ha både adekvat erfarenhet och kunskap om maskinen före installation och användning av maskinen.

För att garantera operatörens säkerhet, maskinens driftsäkerhet och lång livslängd, följ instruktionerna i denna manual noggrant och följ alla säkerhetsföreskrifter och -standarder som för närvarande är i kraft för att förebygga olyckor på arbetsplatsen (användning av skyddsskor och lämpliga kläder, hjälm, handskar, skyddsglasögon etc.).

Var extra uppmärksam på varningar märkta med denna symbol: 



Se till att alla skyltar är läsbara.



Det är absolut förbjudet att utföra någon form av modifikation på maskinens stålkonstruktion eller funktionella delar.

IMER INTERNATIONAL och generalagenten fransäger sig allt ansvar för underlåtenhet att följa lagar och regler som styr användningen av denna utrustning, i synnerhet; felaktig användning, bristfällig strömförsörjning, bristande underhåll, otillbörliga modifikationer och total eller partiell underlåtenhet att iakttä instruktionerna i denna bruksanvisning.

I Användningsbegränsningar

Det är strikt förbjudet att använda maskinen i områden med risk för brand, där brandfarliga ämnen förvaras eller där brandfarliga ämnen släpps ut.

2 Designstandarder

Mix-ALL blandaren är konstruerad och tillverkad enligt följande standarder: SS-EN ISO 12100-1/2:2005, SS-EN 60204-1, SS-EN 12151:2007

3 Ljudnivå

I tabell 3 anges den A-vägd ljudtrycksnivån i dB(A) vid 1 m och uppmätt ljudeffektnivå L_{WA} enligt SS-EN ISO 3744:2010.

Tabell 3			
Blandare	Motor	dB(A)	L_{WA}
Mix-ALL	Elektrisk 230V 50Hz	59	73

4 Användningssäkerhet

IMER Mix-ALL får endast användas då alla skyddsanordningar är monterade och i gott skick.

Håll behörigt avstånd till blandningsbyttan då maskinen körs.

Anslut aldrig Mix-ALL till defekta elkablar.

Utför anslutningen av maskinen på arbetsplatsen på ett sådant sätt att elkablarna inte ligger där de riskerar att skadas.

Använd enbart elanslutningar som tål vattenstänk och placera elanslutningarna så att inte vatten riskerar att tränga in.

Anslut aldrig Mix-ALL till provisoriska elanslutningar. Konsultera vid behov en behörig elektriker.

Reparationer av elsystemet får endast utföras av behörig elektriker.

Följ alla säkerhetsanvisningar och standarder för att förebygga olyckor på arbetsplatsen.

5 Elsäkerhet

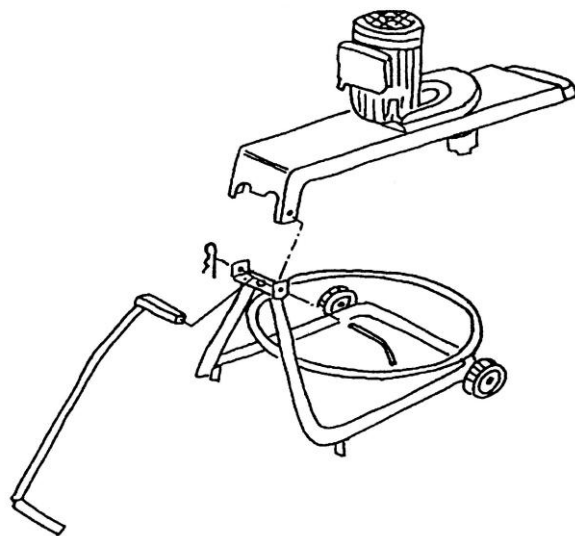
IMERs Mix-ALL har utformats enligt standarden SIS-EN 60204-1, har kapsling som skyddar mot vatten stänk enligt IP54 och är utrustad med ett överbelastningsskydd.

Maskinen är också utrustad med en säkerhetsanordning bestående av en gränslägesbrytare som stänger av maskinen när skyddslocket med omröraren lyfts under drift.

För att återstarta maskinen, fäll ner skyddslocket och tryck in den gröna knappen på huvudbrytaren.

6 Montering

Placera ramen, handtaget och konsolen enligt figur 2

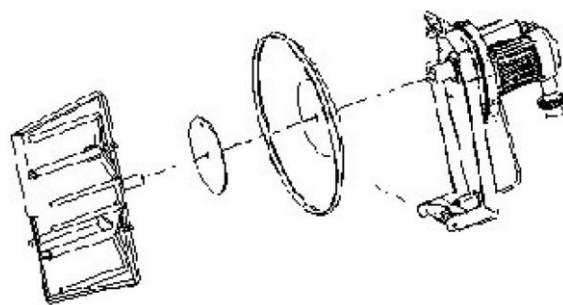


Figur 2

För sprinten igenom de tre delarna och fäst den med saxspinnen.

Placera blandningsbyttan i ramens runda stöd, se till att ett av de fyra handtagen fäster i det fäste som förhindrar att blandningsbyttan roterar under blandning.

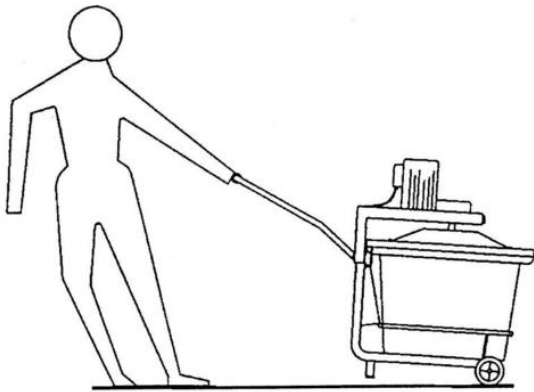
Montera omröraren i skyddslocket och skruva åt ordentligt, Fig. 3.



Figur 3

7 Transport

- ⚠ **Varning! Koppla alltid ur elanslutningen före flytt av maskinen.** Mix-ALL är lätt att förflytta, använd körhandtaget, fig. 4, för att dra blandaren för hand.
- ⚠ **Flytta aldrig maskinen genom att dra i elkabeln.**
- ⚠ **Dra aldrig i elkabeln för att koppla ur maskinen, greppa kontakten.**



Figur 4

8 Installation

- Ta bort emballaget från maskinen.
- Placera blandaren på plan fast mark.
- ⚠ **Luta inte maskinen under drift.**
- Se till att det inte finns några hinder som kan få maskinen att välta vid förflyttning.

9 Elektrisk anslutning

- ⚠ **Elanslutningen måste utföras enligt standarden CEI EN 60439-1.**
- ⚠ **Tillse att anslutningens spänning (V) och kabelstorlek stämmer överens med maskinens specifikationer.**

Mix-ALL har en växelströmsmotor som måste anslutas till en 220-230 V elanslutning med en slitstark, krossäkrad kabel avsedd för fuktig miljö.

Förlängningskabelns längd får ej överstiga 50 m.

- ⚠ **IMER Mix-ALL får endast användas då alla skyddsanordningar är monterade och i gott skick.**
- ⚠ **Placera elkabeln på ett sådant sätt att den inte riskerar att skadas och**

så att vatten inte kan tränga in i anslutningarna.

- ⚠ **Använd endast elanslutningar som står emot vattenspray. Ställ inte maskinen på kabeln.**
- ⚠ **Använd inte tillfälliga elanslutningar till maskinen.**
- ⚠ **Elanslutningen måste utföras av någon med tillräckliga kunskaper.**
 - Kontrollera att kabeln och stickkontakten sitter säkert inkopplade i uttaget.
- ⚠ **Arbeta säkerhetsmedvetet och följ alla säkerhetsinstruktioner på arbetsplatsen.**
- ⚠ **Stick inte ner redskap eller dylikt i blandningsbyttan när maskinen körs, det innebär risk för personskada eller skador på blandaren.**

10 Start


Starta maskinen genom att trycka på den gröna startknappen på maskinens kapsling.

Ifall omröraren inte kan rotera kommer det termiska överbelastningsskyddet att utlösas och stänga av maskinen.

11 Användning

- ⚠ **Kontrollera att elanslutningen är försedd med en jordfelsbrytare.**
 - Se till att alla håller sig på ett säkert avstånd från maskinen under drift.
 - Stäng alltid av maskinen innan den lämnas obevakad.
 - Se till att maskinen står stadigt före installation och användning.
 - Före anslutning, kontrollera att spänning och frekvens överensstämmer med maskinspecifikationerna
- ⚠ **Kontrollera att omröraren roterar medurs.**
- ⚠ **Akta så att inte kläderna fastnar i omröraren.**
- ⚠ **Varning! Starta aldrig blandaren utan monterat skyddslock, skyddslocket är en säkerhetsanordning som måste monteras för att skydda mot kontakt med den roterande omröraren.**

11.1 Föreslagen användning

 **Lämna aldrig snabbt stelrande material i maskinen längre än vad som föreskrivs i produkt-specifikationen.**

11.1.1 Klister för keramiska plattor, golv och väggbeklädnad

Fyll blandningsbyttnan med den mängd vatten som behövs för den aktuella produkten, tag hänsyn till att mixerns maximala blandningskapacitet är 50 kg. Starta maskinen och håll i pulvret över skyddslocket för att erhålla en jämn blandning.

 **Varning: håll i produkten gradvis vid stora blandningsmängder.**

11.1.2 Färg

Håll i önskad mängd färg och vatten.

 **Syror, lösningsmedel eller andra aggressiva kemikalier får inte användas i maskinen.**

11.1.3 Bruk (murbruk/puts)

Mix-ALL kan även användas för blandning av finkornigt murbruk, cement eller kalk.


11.1.4 Reparationsbruk


Fyll blandningsbyttnan med den mängd vatten som anges i instruktionerna för produkten, tag hänsyn till att mixerns maximala blandningskapacitet är 25 liter produkt.

11.1.5 Flytspackel

Håll $\frac{3}{4}$ av den mängd vatten som anges i instruktionerna för produkten, blanda tills konsistensen är som "gips", späd sedan blandningen med resten av vattnet.


12 Nödstopp


 **Vid ett nödläge tryck på den röda knappen och dra ur kontakten.**

 **Den elektriska motorn är skyddad mot överhettning av en termisk brytare, om motorn blir överhettad stängs den av automatiskt. Låt maskinen svalna före fortsatt användning.**

13 Rengöring

Efter varje arbetspass och inför en längre tid då maskinen inte skall användas måste blandningsbyttnans in och utsida rengöras noggrant.


 **Dra ur kontakten före rengöring, gäller även vid användning av skrapa, trasa eller borste o.s.v.**

 **Kör aldrig maskinen under rengöringen.**


 **Akta så att vatten inte stänker på elmotorn.**


 **Använd inte lösningsmedel eller brandfarliga vätskor.**

14 Underhåll

 **WARNING! Underhållsåtgärder får endast ske då maskinen är avstängd och stickkontakten är urkopplad.**

- Reparationer av elsystemet måste utföras av en behörig elektriker.
- Använd endast IMER originaldelar utan några modifikationer.
- IMER Mix-ALL har designats för att kräva minimalt underhåll. Om oljan i växellådan behöver bytas använd BLASIA P 3200.*
*Anmärkning: Generalagenten i Sverige rekommenderar även Mobil Glygoyle 380 eller SAE80W/90
- Kontrollera att kontaktstiften är rena, rengör om de har oxiderat.

 **Använd olja måste omhändertas enligt gällande lagstiftning.**

 **Se till att skyltar och varningar på maskinen är klart läsliga.**

15 Felsökning

Problem	Orsak	Åtgärd
Motorn startar inte när huvudbrytaren trycks in.	Anslutningen är strömlös.	Kontrollera strömkällan.
	Elkontakten har inte anslutits riktigt.	Anslut kontakten på rätt sätt.
	Skadad elkabel till panelen.	Byt elkabel. *
	En kabel i panelen är lös.	Återanslut kabeln. *
	En anslutning i motorns kopplingsdosa är urkopplad	Återanslut. *
	Huvudbrytaren är trasig	Byt huvudbrytaren.*
	Jordfelsbrytaren bryter strömmen	Återställ brytaren, om det inte går måste en elektriker kontrollera elsystemet.
Motorn stannar ej när skyddslocket fälls upp	Gränslägesbrytaren är trasig	Byt gränslägesbrytaren. *
Motorn går trögt	Blandningen är för tjock	Reducera blandningsmängden eller späd ut blandningen
*Utförs av en behörig elektriker		

16 Appendix

I den flerspråkiga versionen av bruksanvisningen för Mix-ALL finns ett appendix med kopplingsschema, sprängskisser och reservdelslistor. Notera att figurnummeringen i den flerspråkiga versionen av bruksanvisningen skiljer sig från den svenska.

17 Försäkran om överensstämmelse

Bilagt den flerspråkiga versionen av bruksanvisningen finns ”DICHIAZIONE CE DI CONFORMITA”. Här följer den svenska översättningen:

1. EG-försäkran om överensstämmelse för maskiner (Direktiv 2006/42/EG Bilaga II-A, 2000/14/EG Bilaga II) (Översättning)
2. Tillverkare och innehavare av tekniska dokument (*Namn*)
3. Adress: (*Adress*)
4. Intygar härmed att
5. Tvångsblandaren (Bilaga I Artikel 11 2000/14/EG) (*Modellbeteckning*)
6. Trumkapacitet: (*Värde*)
7. Serienummer: (*Värde*)
8. Är i överensstämmelse med riktlinjerna i Direktiv 2006/42/EG och 2000/14/EG och gällande lagstiftning.
9. Är i överensstämmelse med följande övriga EU-direktiv: 2014/30/EG, 2014/35/EG.
10. Följande (del/avsnitt) standarder och tekniska specifikationer har använts; SS-EN
11. ISO 12100, SS-EN 60204-1, SS-EN 12151, SS-EN 3744.
12. Uppmätt ljudeffektnivå (*Värde*)
13. Garanterad ljudeffektnivå (*Värde*)
14. Testerna för denna överensstämmelse är i enlighet med bilaga V i Direktiv 2000/14/EG.
15. (*Plats, datum*)
16. Divisionsdirektör (*Underskrift*)